



# ST.PL4+

## MANUALE D'INSTALLAZIONE ED USO INSTALLATION AND USER MANUAL



---

**SENSITRON S.r.l.**

Viale della Repubblica, 48, 20010 CORNAREDO MI - ITALY

Tel: +39 02 93548155 Fax: +39 02 93548089

<http://www.sensitron.it> e-mail: [sales@sensitron.it](mailto:sales@sensitron.it)





**INDICE**

**INDEX**

1.1	Caratteristiche tecniche .....	7
1.1	Technical specification .....	7
1.2	Fusibili .....	7
1.2	Fuses .....	7
2.1	Fissaggio meccanico .....	8
2.1	Mechanical fixing.....	8
2.2	Layout Scheda Principale .....	9
2.2	Main board layout.....	9
2.2.1	SELEZIONE LINGUA .....	10
2.2.1	LANGUAGE SELECTION.....	10
2.2.2	MORSETTIERE PER COLLEGAMENTO .....	11
2.2.2.	CONNECTION TERMINAL BLOCKS .....	11
2.3	Modulo di espansione .....	13
2.3	Expansion Module.....	13
2.4	Self-Test.....	14
2.4	Self-Test.....	14
3.1	Alimentazione primaria (220Vca).....	15
3.1	Main power supply (220Vac) .....	15
3.2	Collegamento rivelatori .....	15
3.2	Detectors connection .....	15
4.1	Il pannello frontale.....	17
4.1	The front panel.....	17
4.2	Collegamento batteria e prima accensione .....	18
4.2	Battery connection and first switching on .....	18
4.3	Centrale inserita.....	18
4.3	SET mode .....	18
4.4	Centrale in allarme.....	19
4.4	Alarm condition .....	19
4.5	Centrale in guasto.....	19
4.5	Fault condition.....	19
4.6	Centrale disinserita .....	20
4.6	UNSET mode .....	20
4.7	Centrale in modalità programmazione.....	20
4.7	Programming mode.....	20
4.8	Allarme batteria bassa .....	20
4.8	Low battery alarm.....	20
4.9	Allarme over range.....	21
4.9	Over range alarm .....	21
5.1	Esempio di programma-zione di un ingresso .....	23
5.1	Example of input channel programming .....	23
5.2	Programmazione ingresso per rivelatore Ossigeno .....	26
5.2	Oxygen detector input channel programming.....	26
5.3	MENU “TIMES” .....	27



5.3	"TIMES" menu.....	27
5.4	RESET parametri default (vers. firmware da 3.0).....	28
5.4	Default conditions RESET (firmware release 3.0 on).....	28



## Avvertenza

QUESTO MANUALE DEVE ESSERE LETTO ATTENTAMENTE DA TUTTI COLORO CHE HANNO O AVRANNO LA RESPONSABILITA' DI INSTALLARE, UTILIZZARE O DI PRESTARE UN SERVIZIO DI ASSISTENZA SU QUESTO PRODOTTO.

Come ogni componente di un sistema, questo prodotto funzionerà correttamente solo se installato, utilizzato e controllato come prescritto dal fabbricante.

IN CASO CONTRARIO, POTREBBE NON FUNZIONARE CORRETTAMENTE E LE PERSONE CHE AFFIDANO LA LORO SICUREZZA A QUESTO PRODOTTO POTREBBERO SUBIRE DANNI PERSONALI O LETALI.

La garanzia riconosciuta da Sensitron s.r.l. su questo prodotto potrebbe essere nulla se il prodotto non venisse installato, utilizzato e controllato secondo le istruzioni fornite con il presente manuale. Per favore, proteggetevi seguendole attentamente.

Invitiamo i nostri clienti a scriverci o a chiamarci per ogni informazione riguardo questo strumento, il suo uso o una sua eventuale riparazione.



## Warning

THIS MANUAL MUST BE CAREFULLY READ BY ALL PERSONS WHO HAVE OR WILL HAVE THE RESPONSIBILITY FOR INSTALLING, USING OR SERVICING THIS PRODUCT.

Like any equipment, this product will perform as designed only if installed, used and serviced in accordance with the manufacturer's instructions.

OTHERWISE, IT COULD FAIL TO PERFORM AS DESIGNED AND PERSONS WHO RELY ON THIS PRODUCT FOR THEIR SAFETY COULD SUFFER SEVERE PERSONAL INJURY OR DEATH.

The warranties made by Sensitron s.r.l. with respect to this product are voided if the product is not installed, used and serviced in accordance with the instructions in this user guide. Please protect yourself and others by following them.

We recommend our customers to write or call regarding this equipment prior to use or for any additional information relative to use or repair.



## 1 INTRODUZIONE

La centrale di rivelazione gas PL4+, nella configurazione base, può gestire fino a quattro rivelatori con uscita proporzionale 4-20mA, espandibili a otto con l'aggiunta di un modulo opzionale.

La PL4+ accetta anche rivelatori d'ossigeno e può monitorarne sia l'eccesso che il difetto.

Tuttavia, nel caso si debbano gestire rivelatori di Ossigeno con altri tipi di rivelatori gas, si consiglia di utilizzare una centrale PL4+ dedicata ai rivelatori di Ossigeno ed una seconda per gli altri tipi di rivelatori; questo perché i rivelatori di Ossigeno hanno delle soglie di allarme impostate per la deficienza mentre gli altri rivelatori hanno soglie in incremento e vi sarebbe difficoltà nell'utilizzo dei relè.

I valori di concentrazione misurati vengono presentati su un display a cristalli liquidi retroilluminato presente sul frontale della centrale.

E' possibile configurare ogni singolo ingresso impostando sia il tipo di rivelatore, sia il campo di misura, sia i valori delle soglie d'intervento degli allarmi. La programmazione delle funzioni è effettuata con il semplice uso dei tasti presenti sul frontale della centrale.

Sono disponibili 5 uscite relè, di cui tre associate alle soglie di intervento (AL 1, AL 2, AL 3), una al guasto (FLT) e una è ausiliaria (AUX) che può essere associata ad uno dei tre stati di allarme o al guasto. Con l'aggiunta del modulo opzionale di espansione, oltre all'aggiunta di quattro zone supplementari, sono implementate anche 16 uscite a Open-Collector in sicurezza negativa, associate ad AL 2 - AL 3 per tutte le otto zone.

## 1 INTRODUCTION

The PL4+ gas control panel can manage 4 analogue 4-20mA gas detectors and can be expanded to 8 by using an optional 4-zone expansion module, easily connectable directly in the control unit.

PL4+ accepts also Oxygen detectors and manages both its enrichment and depletion.

In the event that Oxygen detectors should be managed along with detectors for other types of gas, we recommend to have a PL4+ dedicated to the Oxygen detectors and another panel for the other detectors, in that oxygen detectors might have alarm thresholds set to monitor its depletion while the other gases are monitored to control the increasing contents in the atmosphere and this might cause problems in the relay activation.

On the front panel, a backlit LC display shows the values being measured.

Any single input configuration requires setting the type of detector being used, the measuring range and the alarm thresholds. Functions programming is easily performed through the push buttons on the front panel.

The control panel is equipped with 5 relays and precisely, one for each alarm threshold (AL1, AL2, AL3), one for fault (FLT) and an auxiliary one (AUX) that can be associated to any of the alarm status or fault.

By adding the optional 4-zone expansion module, the panel gets 4 additional inputs and 16 Open-Collector outputs (negative safety) that can be associated to AL2 – AL3 alarms of each of the 8 inputs.



### 1.1 Caratteristiche tecniche

Tensione alimentazione	220VcA +/- 10%
Assorbimento a riposo	60mA (Tipico)
Ingressi in vers. base	4 Analog 4-20 mA
Ampliabilità Ingressi	4 Analog 4-20 mA
Uscite in vers. Base	Relè Aux, Al.1, Al.2, Al.3, Fault
Portata contatti relè	1A, 24 Vcc o 0,5A 120 Vcc (AUX 10A 125 Vca o 5A 24 Vdc)
Ampliabilità Uscite	16 Open-Collector (AL 2 – AL 3 per tutti gli 8 canali)
Visualizz. LED	Presenza Rete, alimentazione a batt. Uscita ausiliaria, Pre-all 1, Pre-all 2, All. 3, Guasto
Display	Display LCD Alfanumerico a matrice di punti retro-illuminato a LED 2 Righe x 16 Colonne..
Unità di back up	12V 7A/h (Opzionale)
Temp. funzionamento	0-50 C°
Umidità	15-85% non condensante
Alloggiamento	Box ABS IP65: 486 x 288 x 148 mm
Conformità EMC	Requisiti di emissioni: EN 61000-6-3 (emissioni classe B-limiti residenziali). Requisiti di immunità: TIPO 1 della EN50270.
Conformità ATEX	ⒺII(2)G EN60079-0:2006 EN60079-29-1:2007

### 1.2 Fusibili

<b>F1</b>	Fusibile di Rete	2A Rapido
<b>F2</b>	Fusibile di Batteria	2A Rapido
<b>FU4</b>	Fusibile di Rete	630 mA ritardato

### 1.1 Technical specification

Power supply	220Vac +/- 10%
Power consumption	60mA (Tipico – typical)
Inputs (base version)	4 Analog 4-20 mA
Input expansion	4 Analog 4-20 mA
Outputs (basic version)	Relays Aux, Al.1, Al.2, Al.3, Fault
Contacts rating	1A, 24 Vdc or 0,5A 120 Vdc (AUX 10A 125 Vac or 5 A 24 Vdc)
Extended Outputs	16 Open-Collector (AL 2 – AL 3 for the 8 channels)
LED indications	Main power supply, battery supply, auxiliary output Pre-al. 1, pre-al. 2, Alarm 3, Fault
Display	Alphanumeric Dot Matrix LCD Display with LED Backlight 2 Rows x 16 Columns.
Backup battery	12V 7A/h (Optional)
Operating temperature	0-50 C°
Humidity	15-85% non condensing
Housing	ABS IP65 box: 486 x 288 x 148 mm
EMC conformity	Emission requirements: EN 61000-6-3 (emission class B–residential limits). Immunity requirements: TYPE 1 of EN 50270
ATEX conformity	ⒺII(2)G EN60079-0:2006 EN60079-29-1:2007

### 1.2 Fuses

<b>F1</b>	Main supply fuse	2A Fast
<b>F2</b>	Battery fuse	2A Fast
<b>FU4</b>	Main supply fuse	630mA Timed



## 2 INSTALLAZIONE

### 2.1 Fissaggio meccanico

Prima di collegare la centrale leggere attentamente e seguire le istruzioni qui di seguito riportate.

Aprire il pannello frontale della centrale ruotando la serratura su UNLOCK.

Scollegare il morsetto CN10 che collega i cavi d'alimentazione della scheda al trasformatore sul fondo del box; scollegare anche il morsetto CN9 per il collegamento della batteria. Richiudere il pannello frontale girando la serratura su LOCK.

Togliere le 4 viti poste a lato del pannello e rimuovere la parte frontale della centrale.

Ora è possibile forare la custodia posteriore per consentire l'entrata dei cavi.

Raccomandiamo di eseguire l'entrata dei cavi preferibilmente nella parte inferiore, utilizzando un pressacavo idoneo IP65 per poter mantenere lo stesso grado di protezione della centrale.

Fissare la parte posteriore della centrale a parete mediante le staffe di fissaggio riportate in figura.

## 2 INSTALLATION

### 2.1 Mechanical fixing

Before installing the control panel, read and strictly follow the instructions detailed here below.

UNLOCK the control panel front door and open it.

Disconnect the CN10 terminal, which connects the power supply wires from the main PCB to the transformer on the back side of the box, and the CN9 terminal for the battery connection.

Close the front door and LOCK it again.

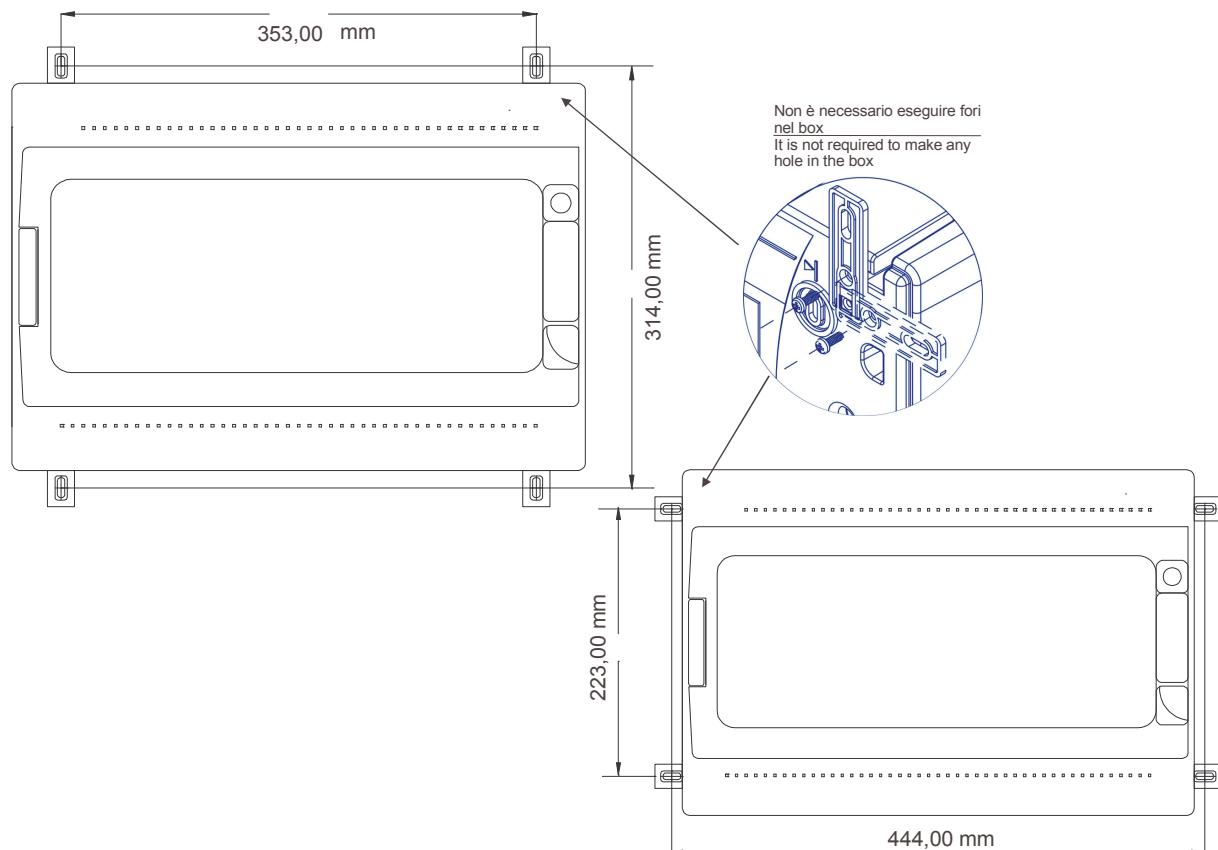
Unscrew the four screws placed close to the panel and remove it.

Now it is possible to drill the rear panel to allow the cables entrance.

We would recommend having cables entering from the lower side.

Make sure you are using an adequate IP65 rated cable gland to assure the box ingress protection is not compromised.

Wall fix the rear panel through the mounting brackets detailed in the picture.



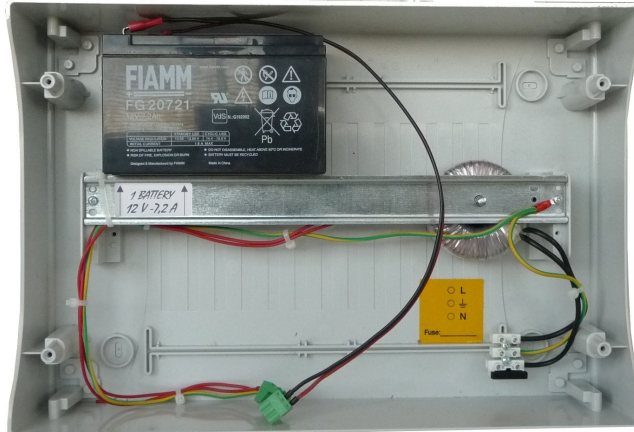


## MANUALE TECNICO – TECHNICAL HANDBOOK

ST.PL4+

Se l'installazione prevede il collegamento di una batteria tampone, collegare i cavetti alla batteria e fare attenzione di alloggiarla nella parte superiore sinistra, sopra la barra di metallo, come illustrato qui sotto.

If the installation requires the connection to a back up battery, connect the wires to the battery side and place the battery in the upper left side, just above the metal bar, as shown in the picture here below.



Riposizionare il pannello frontale tramite le 4 viti rimosse in precedenza.

Girare su UNLOCK, aprire lo sportello frontale e ricollegare i morsetti CN10 (alimentazione) e CN9 (batteria).

Procedere con il collegamento dei rivelatori come descritto nei capitoli seguenti.

Fasten the front panel by using the 4 screws you previously removed.

UNLOCK the front door and connect again the terminals CN10 (power supply) and CN9 (battery).

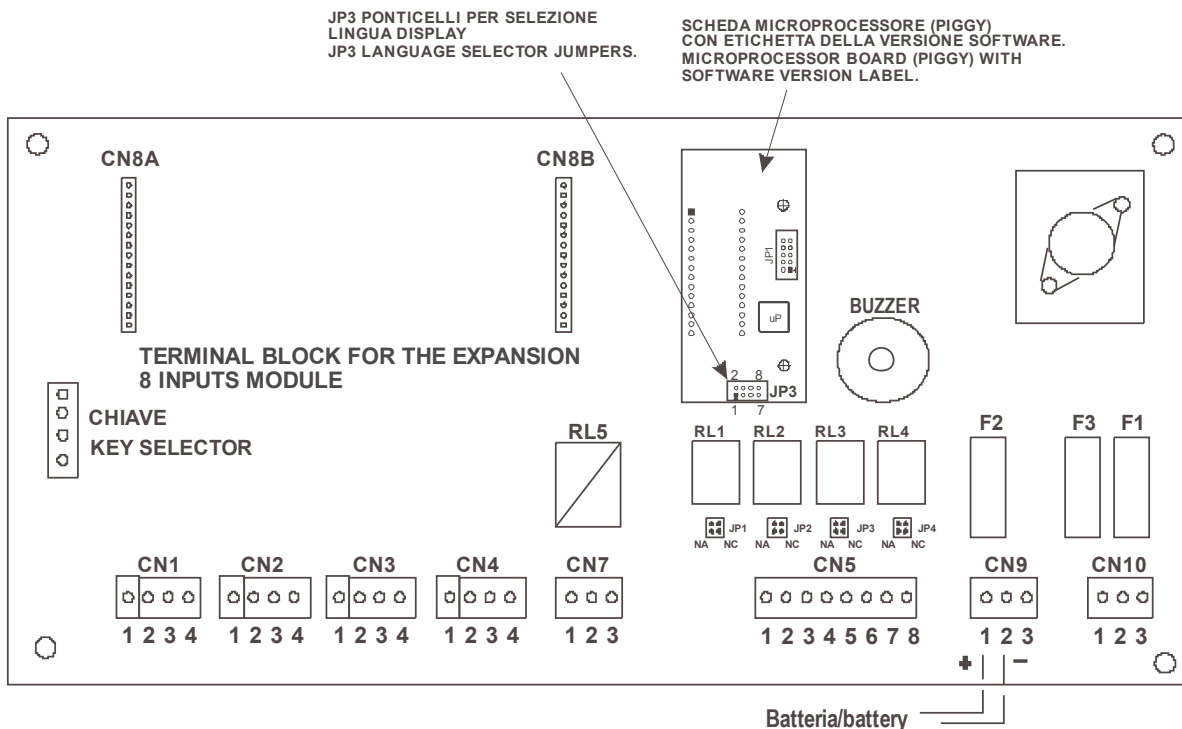
Proceed with the gas detectors connection as described in the following chapters

### 2.2 Layout Scheda Principale

La figura rappresenta la scheda montata sul retro dello sportello frontale, su cui dovranno essere effettuati i cablaggi dei rivelatori.

### 2.2 Main board layout

The above figure shows the PCB mounted on the rear side of the front door, to which gas detectors are to be connected.





### 2.2.1 Selezione Lingua

E' possibile selezionare la lingua in cui visualizzare i messaggi sul display LCD, tramite due ponticelli sul connettore JP3 installato sulla scheda (PIGGY) del Microcontroller in base al seguente schema:

JP3 7-8	JP3 5-8	Lingua
ON	ON	Inglese
ON	OFF	Spagnolo
OFF	ON	Portoghese
OFF	OFF	Inglese

ON = Ponticello Chiuso.  
OFF = Ponticello Aperto.

Oppure seguendo il seguente topografico:

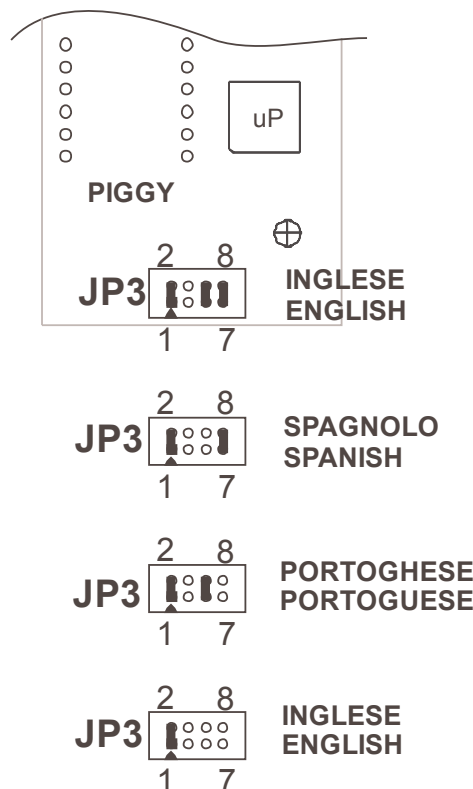
### 2.2.1 Language Selection

It is possible to select the language for the messages being displayed, via two jumpers on the JP3 connector mounted on the Microprocessor board (PIGGY) as per the following scheme:

JP3 7-8	JP3 5-8	Selected Language
ON	ON	English
ON	OFF	Spanish
OFF	ON	Portuguese
OFF	OFF	English

ON = Jumper Closed.  
OFF = Jumper Open.

Or following the layout here below:



I due ponticelli sono acquisiti dal software una sola volta all'accensione della PL4. Per cambiare la lingua occorre prima spegnere la centrale, cambiare le impostazioni dei due ponticelli e riaccendere la centrale.

**N.B. Il ponticello nella posizione JP3 1-2, non deve mai essere cambiato o rimosso.**

The two jumpers are software accepted just once at the PL4+ start up.

To change the language, you need first to switch the panel off, change the jumper settings and then switch the panel on again.

**N.B.: never change or remove the jumper JP3 1-2.**



2.2.2 Morsettiere per collegamento

- CN1, CN2, CN3, CN4 sono le morsettiere di collegamento dei rivelatori. Nel dettaglio CN1 (zona 1), CN2 (zona 2), CN3 (zona 3), CN4 (zona 4).

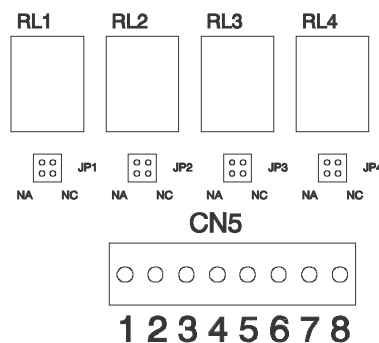
MORSETTI	DESCRIZIONE
1	Non utilizzare
2	SEGNALE 4-20 Ma
3	POSITIVO (+ 12 Vdc)
4	NEGATIVO (-12 Vdc)

CN5 è la morsettiera di uscita dei 4 relè presenti sulla scheda, in particolare:

MORSETTI	USCITA SCAMBIO RELE' (CONTATTO PULITO)
1 - 2	Allarme 1 (AL1)
3 - 4	Allarme 2 (AL2)
5 - 6	Allarme 3 (AL3)
7 - 8	Guasto (FLT)

La scelta del contatto relè normalmente aperto (NA), o normalmente chiuso (NC) è eseguita tramite quattro jumpers (JP1 a JP4) in relazione al relè (JP1 per il relè RL1), come da figura.

N.B. L'indicazione **NA** e **NC** sui jumpers dei relè è da intendersi con centrale PL4+ non alimentata. A centrale alimentata ed in condizione normale (assenza di allarmi e/o guasti) i relè sono eccitati e quindi i contatti sono rovesciati rispetto a quello impostato con i jumpers.



2.2.2. Connection terminal blocks

- CN1, CN2, CN3, CN4 represent the detectors connecting terminal blocks, and more precisely: CN1 (zone1), CN2 (zone 2), CN3 (zone 3), CN4 (zone 4).

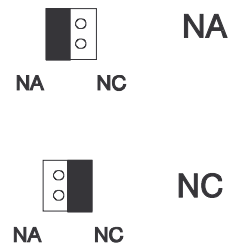
TERMINALS	DESCRIPTION
1	NOT to be used
2	4-20mA signal
3	Positive (+12Vdc)
4	Negative (-12Vdc)

- CN5 is the output terminal block of the 4 relays to be found on the card, and precisely:

TERMINALS	RELAY OUTPUTS (CHANGEOVER CONTACTS)
1 - 2	Alarm 1 (AL1)
3 - 4	Alarm 2 (AL2)
5 - 6	Alarm 3 (AL3)
7 - 8	Fault (FLT)

The choice of a normally open relay (NA) or a normally closed one (NC) is carried out by four jumpers (jp1 to jp4) according to the relay (JP1 corresponds to RL1) as shown in the picture.

NOTE: The indication **NA** and **NC** on the jumpers, shown in the picture below, is valid with the control panel switched OFF. With the PL4+ control panel switched ON (in normal operation but without any Alarm or Fault) the relays are normally energized so that the output contacts are reversed with respect to the indication below.





- CN7 è l'uscita del relè ausiliario (segnalazione luminosa sul frontale AUX)

- CN7 represents the auxiliary relay output (the AUX lamp on the front panel)

**Morsetto CN7**

- 1 NA - Normalmente Aperto
- 2 NC - Normalmente Chiuso
- 3 C - Comune

**CN7 terminal**

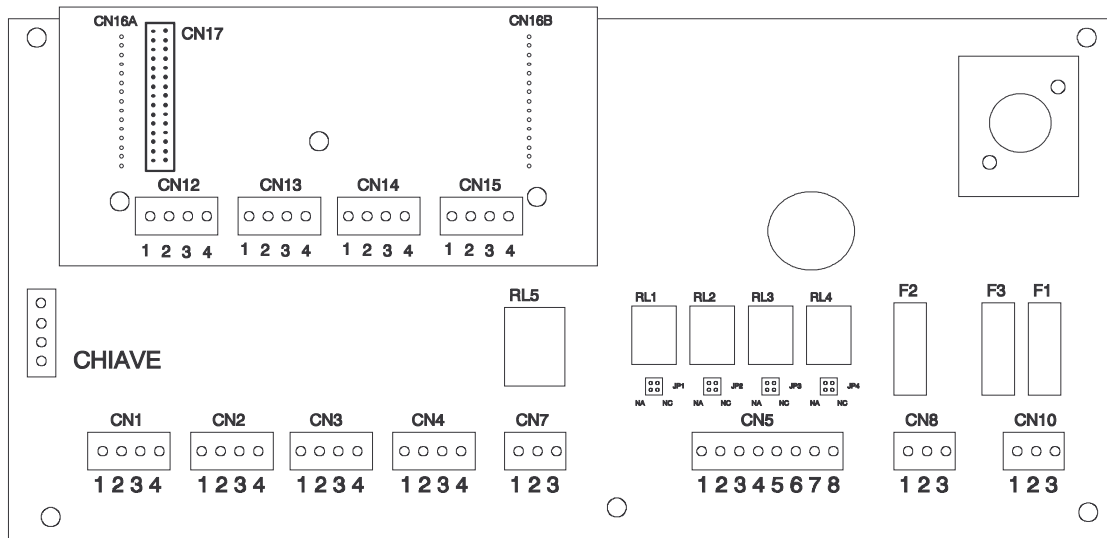
- 1 NA - Normally Open
- 2 NC - Normally Closed
- 3 C - Common

- CN10 è la morsettiera d'alimentazione in alternata dal trasformatore. Su questa linea è presente il fusibile F1.

- CN10 represents the AC supplying terminal board from the transformer. The protection fuse is F1.

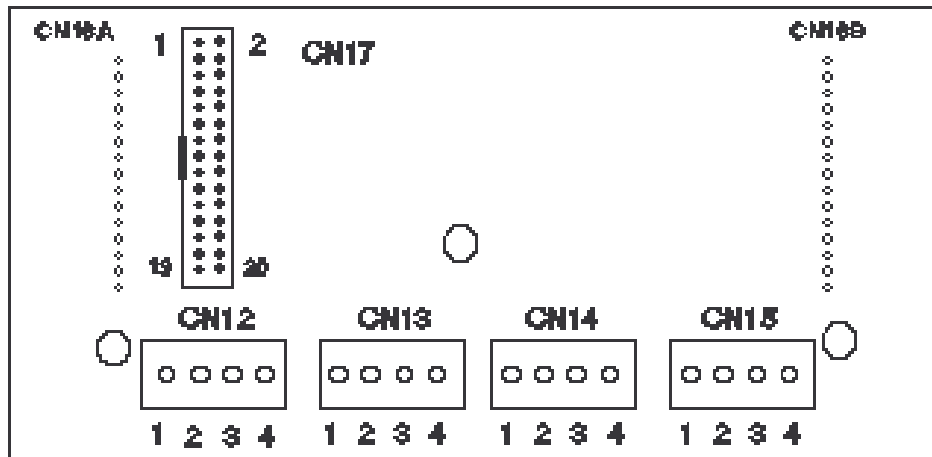
- CN8A-CN8B sono connettori a pettine, per il modulo espansione delle 4 zone + 16 uscite aggiuntive. Fare molta attenzione all'inserimento del modulo e controllare che tutti i piedini siano inseriti correttamente. Sul connettore CN8A si inserisce il connettore CN16A della scheda espansione e sul CN8B il connettore CN16B della scheda espansione.

- CN8A-CN8B are connectors for the expansion module of the 4 inputs + 16 additional outputs. Be careful while introducing the module, check that all the pins are properly inserted, that is to say not folded outside the connector; verify that the CN8A connector coincide with the CN16A (expansion module), and that the CN8B coincide with the CN16B (expansion module).



### 2.3 Modulo di espansione

### 2.3 Expansion Module



- CN12, CN13, CN14, CN15 sono le morsettiere di collegamento dei rivelatori aggiuntivi. Nel dettaglio: CN12 (zona 5), CN13 (zona 6), CN14 (zona 7), CN15 (zona 8).
- Sul connettore CN17 sono presenti i segnali delle 16 uscite Open-Collector. Le uscite Open-Collector sono per l'allarme 2 e l'allarme 3 di ciascun ingresso rivelatore.  
**N.B.: Le uscite Open-Collector non sono memorizzate e seguono lo stato d'allarme del rivelatore: quando il valore misurato ridiscende al di sotto del valore della soglia, l'uscita Open-Collector si ripristina automaticamente.**

- CN12, CN13, CN14, CN15 represent the terminal boards where additional detectors are to be connected. More precisely: CN12 (zone 5), CN13 (zone 6), CN14 (zone 7), CN15 (zone 8).
- On CN17 connector, 16 Open-Collector outputs are pre-programmed. Open-Collectors are associated to the 2nd and 3rd alarm threshold of each input.  
**N.B.: The Open-Collector outputs follow the alarm status of the detector: they are not latched and as soon as that the alarm level goes below the alarm set point, the Open-Collector output is automatically restored.**

#### CONNETTORE CN17

Pin	Soglia 2
3	Zona 1 Allarme 2
5	Zona 2 Allarme 2
7	Zona 3 Allarme 2
9	Zona 4 Allarme 2
11	Zona 5 Allarme 2
13	Zona 6 Allarme 2
15	Zona 7 Allarme 2
17	Zona 8 Allarme 2
1-2	Diodi protezione

#### CN 17 CONNECTOR

Pin	Threshold 2
3	Zone 1 Alarm 2
5	Zone 2 Alarm 2
7	Zone 3 Alarm 2
9	Zone 4 Alarm 2
11	Zone 5 Alarm 2
13	Zone 6 Alarm 2
15	Zone 7 Alarm 2
17	Zone 8 Alarm 2
1-2	Protection diode



Pin	Soglia 3
4	Zona 1 Allarme 3
6	Zona 2 Allarme 3
8	Zona 3 Allarme 3
10	Zona 4 Allarme 3
12	Zona 5 Allarme 3
14	Zona 6 Allarme 3
16	Zona 7 Allarme 3
18	Zona 8 Allarme 3
19-20	-V Comune alimentazione

Pin	Threshold 3
4	Zone 1 Alarm 3
6	Zone 2 Alarm 3
8	Zone 3 Alarm 3
10	Zone 4 Alarm 3
12	Zone 5 Alarm 3
14	Zone 6 Alarm 3
16	Zone 7 Alarm 3
18	Zone 8 Alarm 3
19-20	-V Common power supply

## 2.4 Self-Test

Il Software della PL4+ esegue periodicamente un Self-Test dei principali componenti interni del Microprocessore, attivando le segnalazioni visive e acustiche che fanno parte della funzione di sicurezza.

Il Self-Test è eseguito una volta ogni ora e verifica il corretto funzionamento delle funzioni principali del microprocessore.

Inoltre vengono attivati tutti i LED sul pannello frontale e il Buzzer.

La durata del Self-Test è al massimo di due secondi.

Se il Self-Test va a buon fine, la Centrale ritorna nello stato precedente, disattivando il buzzer e spegnendo i LED che erano precedentemente spenti.

Se il Self-Test non va buon fine, ovvero se il microprocessore si guasta, il display visualizza un messaggio di errore, attivando il LED di Fault e il BUZZER in modo intermittente (0,5 sec. ON, 0,5 sec. OFF).

Il danno del microprocessore è la condizione di guasto più grave poiché non consente al sistema di essere operativo.

La centrale resta bloccata in questo stato ed occorre chiamare l'assistenza tecnica al più presto.

Il Self-Test non è eseguito quando la Centrale è in Programmazione (Chiave su PGM).

## 2.4 Self-Test

PL4+ Software is programmed to periodically carry out a Self-Test routine of the Microprocessor's main components, by activating visual and acoustic warnings being part of the safety functions.

The Self-Test takes place once an hour to verify the correct working of the Microprocessor's main functions.

Besides that, all LEDs on the front panel and the buzzer get activated.

The Self-Test routine lasts for maximum two seconds.

Once the Self Test routine is completed, if everything is correct, the panel gets back to the state it was before the Self Test started, by switching off the buzzer and the LEDs.

If the Self Test is not successful, i.e. if the microprocessor fails, an error message is displayed, the Fault LED turns on, while the BUZZER emits an intermittent acoustics warning (0.5 sec. ON, 0.5 sec. OFF).

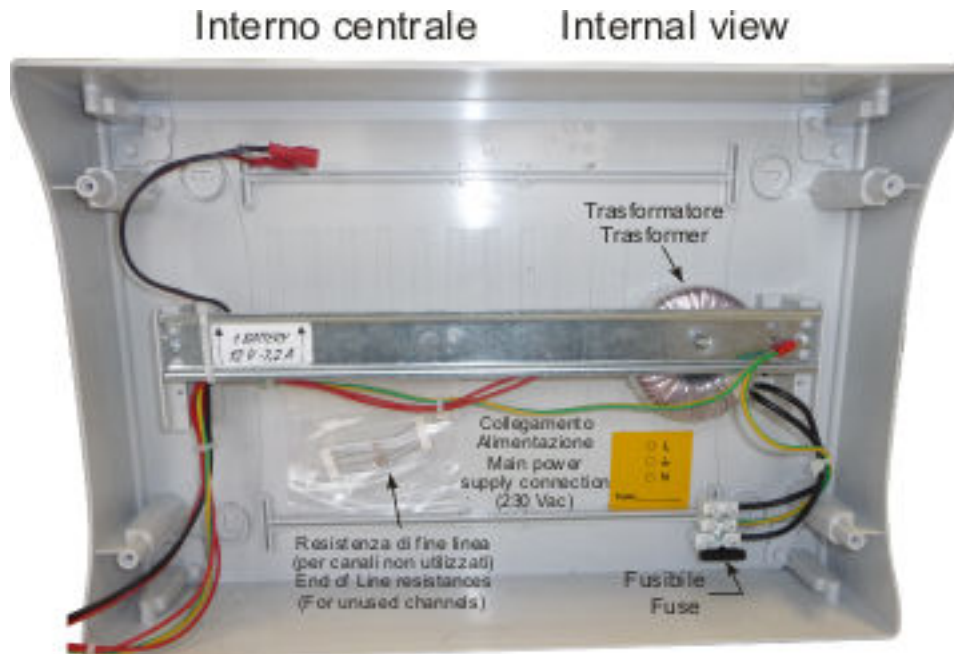
The microprocessor failure is the worst fault condition as this does not allow the system to be operative.

The panel gets blocked in this Fault status and it is required to call immediately for a technical service.

The Self Test routine can't be performed while the panel is in Programming mode (key switch on PGM).

### 3 COLLEGAMENTI

### 3 CONNECTIONS



#### 3.1 Alimentazione primaria (220Vca)

Collegare alla morsettiera dell'alimentatore il cavo tripolare di rete (minimo 1.5mm<sup>2</sup> per ogni polo) e serrarlo con l'apposito fermacavo. Prima di alimentare la centrale, collegare i rivelatori alla scheda principale ed all'eventuale interfaccia d'espansione.

#### 3.2 Collegamento rivelatori

La centrale può supportare, nella sua massima espansione, fino ad otto rilevatori proporzionali 4-20 mA (uno per ingresso). Il rivelatore deve essere collegato alla centrale con un cavo 3x0,75mm<sup>2</sup> schermato con la calza collegata a terra solo dal lato centrale.

La distanza massima tra il rivelatore e la centrale non deve superare i 100m. Verificare che ogni rivelatore sia alimentato con almeno 12 Vdc

#### 3.1 Main power supply (220Vac)

Connect a three-wire cable (1.5mm<sup>2</sup> minimum for each pole) to the main supply terminal board and fix it by using the suitable cable fastener.

Before supplying voltage to the system, connect all detectors to the main card and to the expansion interface, if any.

#### 3.2 Detectors connection

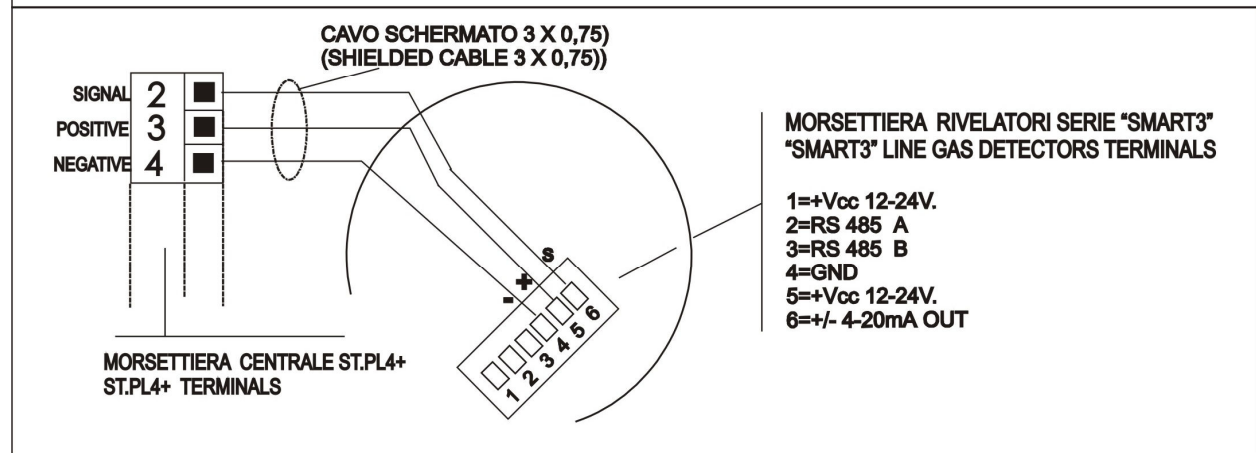
This system is able to support 8 detectors 4-20mA (1 each input) in its maximum expansion. Gas detector is to be connected to the control unit by means of a 3x0.75 mm<sup>2</sup> shielded cable (the shield must be grounded only on the control unit side).

The maximum distance between the detector and the panel should not exceed 100 mt.

Please make sure that every detector gets at least 12Vdc.



COLLEGAMENTO RIVELATORE SERIES SMART3 A CENTRALINA ST.PL4+  
CONNECTION OF SMART3 LINE DETECTOR TO ST.PL4+ CONTROL UNIT



## 4 CARATTERISTICHE TECNICHE

### 4.1 Il pannello frontale

## 4 TECHNICAL SPECIFICATIONS

### 4.1 The front panel



Sul frontale sono presenti segnalazioni luminose che indicano:

- (AL 1) Allarme Soglia 1
- (AL 2) Allarme Soglia 2
- (AL 3) Allarme Soglia 3
- (FLT) Guasto
- (AUX) Attivazione Relè ausiliario
- (BATT) Funzionamento a batteria
- (AC) Funzionamento a 220 VAC

Sono presenti due tasti che assumono varie funzioni in base alla condizione in cui si trova la centrale:

- (ACK) Tacitazione
- (RST) Ripristino impianto

La PL4+ presenta tre diverse modalità di funzionamento, definite dal posizionamento del selettore a chiave:

- (ON) Centrale Inserita
- (OFF) Centrale Disinserita
- (PGM) Centrale in Programmazione

On the front panel, status LED's are present to indicate:

- (AL 1) Alarm 1
- (AL 2) Alarm 2
- (AL 3) Alarm 3
- (FLT) Fault
- (AUX) Auxiliary relay activation
- (BATT) Battery operation
- (AC) 220 VAC operation

Two push buttons are also available and their functions change according to the operational mode the control unit has been set to:

- (ACK) Acknowledge
- (RST) System reset

PL4+ control unit offers three operational modes defined by the key switch positioning:

- (ON) System ON
- (OFF) System OFF
- (PGM) System in programming mode



## 4.2 Collegamento batteria e prima accensione

- Portare la chiave in posizione OFF e alimentare la centrale
- Collegare ai cavetti rosso e nero dell'alimentatore una batteria tampone da 12V 7Ah max, alloggiandola nella centrale avendo cura di fissarla in modo stabile.
- Si accenderà il LED di RETE e la centrale si porrà in attesa per circa un minuto per permettere ai rivelatori collegati di uscire del preriscaldamento.
- Dopo il tempo d'attesa, si accenderà il led di FAULT (senza attivare il relativo relè), il buzzer suonerà e la centrale mostrerà sul display, lo stato dei primi due canali.
- Il tasto ACK consentirà lo spegnimento del buzzer.
- La centrale è ora pronta per essere programmata in base alle proprie esigenze.

**Attenzione:** In configurazione iniziale sono attivati tutti i primi 4 canali.

Se vengono collegati meno di 4 rivelatori, trascorso il tempo d'attesa, la centrale segnalerà un Fault con attivazione del relativo relè. Bisogna entrare in programmazione per disabilitare i canali non utilizzati.

Viceversa, se sono connessi inizialmente più di 4 rivelatori tramite la scheda d'espansione, la centrale configurata inizialmente per 4 canali non li vedrà attivi, per cui bisogna entrare in programmazione per attivarli.

## 4.3 Centrale inserita

Chiave su ON – E' lo stato di normale funzionamento della centrale: i Rivelatori sono acquisiti e le uscite sono gestite normalmente.

Sul display è visualizzato lo stato di due rivelatori, uno per riga.

Apparirà Chn1: e Chn2:, seguiti dalla concentrazione letta, dal fondo scala impostato e dallo stato del canale (OK, A1, A2, A3, FT).

Il tasto ACK, tenuto premuto per circa due secondi, consente lo scrolling dei canali inseriti.

## 4.2 Battery connection and first switching on

- Turn the key to the OFF position and power the Control unit.
- Connect to the red and black wires of the power supply unit, a 12V 7Ah max LD buffer battery and place it in the control unit paying attention to fix it steadily.
- The main power supply LED (AC) will light up while the control unit will enter a standby mode for nearly one minute to allow the connected detectors to finish their pre-heating phase.
- Once this standby period is over the FAULT LED will light up (without activating the corresponding relay), the buzzer will sound and the display will show the state of the first two channels.
- The button ACK can be used to turn the buzzer sound off.
- The control unit is now ready to be programmed according to the user's needs.

**Warning:** As a standard configuration, all four channels are activated.

After the standby period, should less than 4 detectors be connected, the control unit will signal a FAULT condition and the first relay will activate. It is necessary to enter the program mode to disable the non-used channels.

On the other side, when more than 4 detectors are connected via the extension module, being the control unit programmed to be connected to 4, you will need to enter in program mode to activate the corresponding channels.

## 4.3 SET mode

KEY SWITCH in ON position. - This is the normal operating mode: input signals are coming from the detectors and relay outputs are managed regularly.

The display shows the status of two detectors, one each line.

It will appear Chn1: and Chn2: followed by the concentration being read, the set full-scale and the channel status (OK, A1, A2, A3, FT).

Keep the ACK button pushed for a couple of seconds to scroll to the other channels being used.



### 4.3 Centrale in allarme

Quando uno o più rivelatori supera una delle soglie d'allarme impostate, la centrale dà una segnalazione ottico/acustica e attiva il buzzer.

La scritta OK sul display cambia di stato passando a A1, A2 e A3, visualizzando lo stato del sensore. Le segnalazioni luminose sul frontale si accenderanno indicando anch'esse lo stato di A1, A2 e A3, attivando il relè associato alla soglia.

Quando lo stato di allarme rientra, l'indicazione sul display ritornerà OK, mentre quelle sul frontale rimarranno attive fino al reset manuale da parte dell'operatore.

Il tasto ACK consente di Tacitare l'allarme sonoro, spegnendo il buzzer.

Ogni volta che viene superato un livello d'allarme il buzzer si attiva, richiedendo la tacitazione manuale.

Subito dopo la tacitazione, il tasto ACK riprende la funzione di scrolling dei canali, tenendolo premuto per circa due secondi.

Quando l'allarme rientra perché il rivelatore non sente più la presenza di gas, la centrale permette di resettare gli allarmi e le segnalazioni luminose sul frontale che indicano la massima soglia d'allarme raggiunta. Per eseguire questa procedura, portare la chiave in posizione OFF e premere il tasto RST. Ricordarsi poi di riposizionare la chiave in ON e reinserire così la centrale.

### 4.4 Centrale in guasto

Quando uno o più canali rilevano un guasto (taglio della linea, guasto del sensore etc.), la centrale dà un'indicazione ottico/acustica attivando il buzzer e accendendo il LED FLT sul frontale; contemporaneamente si attiva il relè associato al guasto.

Il tasto ACK ci consente di Tacitare l'allarme sonoro, spegnendo il buzzer.

Subito dopo la tacitazione, il tasto ACK riprende la funzione di scrolling dei canali, tenendolo premuto per circa due secondi.

Quando il guasto rientra, è possibile resettare lo stato di guasto e le segnalazioni luminose sul frontale. Per eseguire questa procedura, portare la chiave in posizione OFF e premere il tasto RST. Ricordarsi poi di riposizionare la chiave in ON e reinserire così la centrale.

### 4.4 Alarm condition

When one or more detectors exceed the preset thresholds, the control unit activates an acoustic warning.

The OK message on the display changes into A1, A2 and A3 showing the detector's real time reading. The front panel LEDs will light up to indicate A1, A2 and A3 as well and the associated relay activates.

When the alarm is over, the display message will show OK, while the LEDs will require a manual reset by the operator.

Press ACK push button to silence the buzzer.

Any time a threshold has been exceeded, the buzzer activates and a manual reset will always be necessary to silencing it.

Once the buzzer has been muted, the ACK button can be used again to get the channels scrolling again, by keeping it pushed for two seconds.

When the alarm condition has been removed and gas is no longer detected, it is possible to reset both alarms and visual indications that show the highest concentration attained.

To reset the system turn the Key to OFF position, then press RST.

Always remember to turn the key switch to ON position to restart the unit.

### 4.5 Fault condition

When one or more channels enter a Fault condition (sensor damaged or open circuit due to a line interruption) the buzzer activates and the FLT LED on the front panel lights up. Contemporaneously, the relay associated to the fault status activates too.

To silence the buzzer press ACK.

Once the buzzer has been muted, the ACK button can be used to get the channels scrolling again, by keeping it pushed for two seconds.

When the Fault condition has been removed, it is possible to reset both alarm and light indications. To reset the system turn the Key to OFF position, then press RST.

Always remember to turn the key switch back to ON position to restart the unit.



#### 4.5 Centrale disinserita

Chiave su OFF e LED FLT acceso – In questo stato i rivelatori sono acquisiti e gestiti a display normalmente, ma le uscite relè non sono attivate.

Sul display è visualizzato lo stato di due rivelatori, uno per riga. Apparirà Chn1: e Chn2:, seguiti dalla concentrazione letta, dal fondoscala impostato e dallo stato del canale (OK, A1, A2, A3, FT).

Quando uno o più rivelatori, supera una delle soglie d'allarme impostate, la centrale non dà alcuna segnalazione acustica (buzzer interno), mentre accende il led sul frontale corrispondente alla soglia raggiunta, **senza attivare alcun relè d'uscita.**

Il tasto ACK ci consente di Tacitare l'allarme sonoro, spegnendo il buzzer.

Il tasto ACK, tenuto premuto per circa due secondi, consente lo scrolling dei canali inseriti.

#### 4.6 Centrale in modalità programmazione

Chiave su PGM e LED FLT acceso.

In questo stato la centrale non gestisce più il campo, ma si predispone per la riconfigurazione dei parametri, come descritto nel prossimo capitolo.

Per segnalare all'operatore che la Centrale si trova in modo Programmazione PGM, se non si premono tasti, la centrale emette un breve beep ogni 10 secondi.

#### 4.7 Allarme batteria bassa

In condizione di funzionamento a batteria, se la tensione della stessa scende sotto il limite di sicurezza, la centrale segnala un guasto con indicazione luminosa BATT e FLT ed attivazione del relè associato. Sulla prima linea del display apparirà la scritta **BATTERY LOW.**

Dopo aver ripristinato le condizioni ideali di funzionamento, ACK e RST riportano la centrale in condizioni normali.

#### 4.6 UNSET mode

KEY SWITCH in OFF position. This is the UNSET mode. The signals coming from the detectors are managed but the relay outputs are not activated.

The display shows the status of two detectors, one on each line. It will appear Chn1: and Chn2: followed by the concentration readout, the set full-scale and the channel status (OK, A1, A2, A3, FT).

When one or more detectors exceed the preset thresholds, the control unit doesn't emit any acoustic warning (buzzer), while the LED corresponding to that alarm threshold lights up **without activating the relay output.**

Press ACK push button to silence the buzzer.

Once the buzzer has been muted, keep the ACK button pushed for two seconds to get the channels scrolling again.

#### 4.7 Programming mode

Key switch on PGM position and FLT LED on.

The control unit doesn't manage inputs or outputs but allows all parameters to be configured, as described in the next chapter.

To warn and remind the user that the panel is in programming mode (PGM), should no buttons be pushed the panel emits a beep sound every 10 seconds.

#### 4.8 Low battery alarm

When the control unit is battery operated and the battery's voltage decreases below the safety limit, the control unit shows this status by the BATT and FLT LED illumination and the corresponding relay activation. On the display the message **BATTERY LOW** will appear.

Once the correct working conditions have been restored, ACK and RST will reset the unit.



#### 4.8 Allarme over range

Se un canale rileva un over range (input >20mA), oltre alle normali attivazioni del superamento delle tre soglie, la centrale, segnalerà un FLT con relativo relè associato, bloccando la visualizzazione di quel canale a **099**.

Dopo la tacitazione, una volta rientrata la condizione di allarme, il ripristino della centrale si esegue girando la chiave su PGM. Il display indicherà "**INPUT OVER RANGE - RST**". Premendo il tasto RST la relativa scritta commuterà in "**RESTORED**".

Riposizionando la chiave su ON la segnalazione di fault sparirà ed il display ritornerà ad indicare la concentrazione letta in tempo reale.

#### 4.9 Over range alarm

When an input signal is over range (input >20mA) besides the usual activations corresponding to the 3rd alarm threshold attainment, the control unit will signal a Fault condition with the corresponding relay activation, and block the over-range channel readout at 099.

Once the buzzer has been muted, to reset that condition turn the key to PGM position, the message "**INPUT OVER RANGE - RST**" will be displayed. Then, pushing the RST push button the situation will be reset and a message "**RESTORED**" will be shown. Turn the key-switch to ON position and the control unit becomes operative again, showing the real concentration being measured.

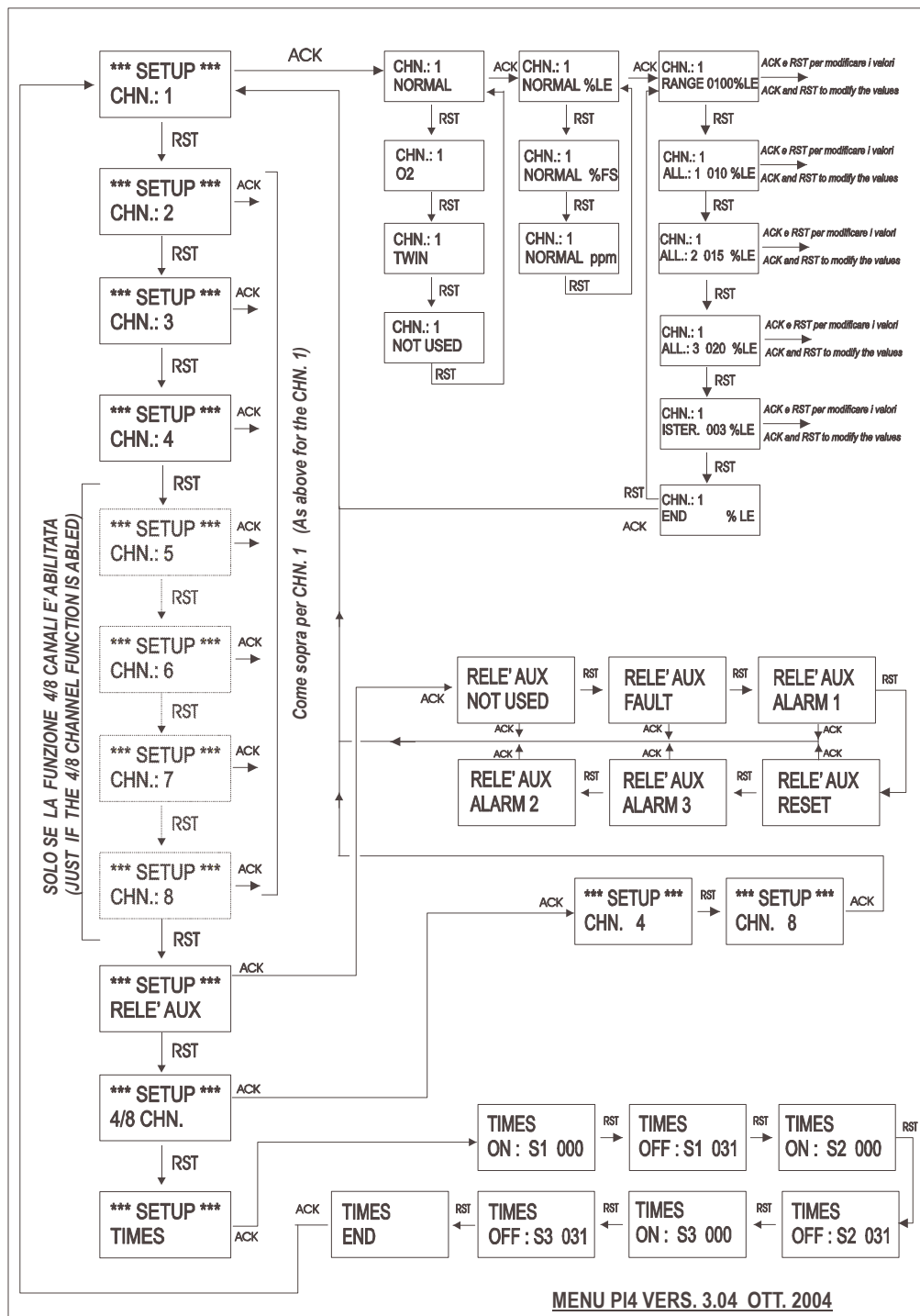


### 5 PROGRAMMAZIONE

Girare la chiave sulla posizione **PGM** e fare riferimento allo schema qui di seguito riportato:

### 5 PROGRAMMING MENU

Turn the key to **PGM** position and follow the block diagram below.





### 5.1 Esempio di programmazione di un ingresso

Esempio di programmazione per un rivelatore di miscele esplosive (0-100% LIE).

N.B. La programmazione di seguito descritta è valida per rilevatori di gas esplosivi con uscita 4-20 mA e fondo scala di misura 100 % LIE. *Le soglie di allarme consigliate sotto possono essere diverse se richiesto dalle Autorità o dalla esigenze dell'impianto.*

Accedendo al menù di programmazione (chiave in PGM), viene visualizzato:

```

SETUP
CHN.: 1
    
```

Premendo RST si scorrono gli altri passi programmazione, mentre premendo ACK si entra in programmazione del primo ingresso (rivelatore). Selezionare NORMAL per un rivelatore di miscele esplosive tipo SENSITRON SMART 3.

```

CHN.: 1
NORMAL
    
```

Premendo ACK si entra in programmazione dell'unità di misura che, nel caso di miscele esplosive sarà %LE.

```

CHN.: 1
RANGE 100% LE
    
```

Premere poi ACK per far comparire il valore di fondo scala. Dovrà essere lasciato 100% saltando, sempre tramite RST, al passo di programmazione successivo che riguarda la soglia di allarme 1.

```

CHN.: 1
ALL.: 1    010%
LE
    
```

### 5.1 Example of input channel programming

Example of programming of one flammable gas detector (0-100% LEL).

N.B. The following programming steps are applicable to flammable gas detectors with 4-20mA output signal and full scale of 100% LEL. *The reported alarm thresholds may change further to local Authorities or the plant requirements.*

Entering the programming menu (key on PGM), the display shows:

By pressing RST the other programming steps will be available, while by pressing ACK the programming of the first input (detector) is enabled. Select NORMAL to choose a SENSITRON SMART3 flammable gas detector.

By pressing ACK, the measurement unit may be selected: for flammable mixtures will be %LE.

Press ACK again to display the full scale value. It must be left equal to 100% skipping, by pressing RST, to the next programming step that will display the alarm threshold 1.



Un valore adatto alla prima soglia di allarme può essere 10% LE (altri valori possono essere impostati, se richiesto, fino ad un massimo del 60%): premere il tasto ACK fino a far comparire una freccia a sinistra del valore di soglia, poi tramite RST settare il valore al 10 %:

10% LEL is a reasonable value for the first threshold (other values may be set, if necessary, up to the 60% of LEL): press the ACK button until the arrow is on the left of the threshold value and then push RST to set the 10% value.

**CHN.: 1  
ALL.: 1 >010% LE**

Premere quindi ACK per confermare e RST per passare al valore della soglia n. 2:

Push ACK to confirm and then RST to move to the 2<sup>nd</sup> threshold value:

**CHN.: 1  
ALL.: 2 020% LE**

Settare il valore della soglia n. 2 a 20% con i tasti ACK e RST come già fatto per la soglia n.1 e passare alla soglia n.3, normalmente 30%.

Use the ACK and RST buttons as before to set the 2<sup>nd</sup> threshold value to 20% of LEL.

In the same way set the 3<sup>rd</sup> threshold value to 30%.

**ATTENZIONE:** nel caso di programmazione delle soglie di allarme di un rilevatore di esplosività 100 % LIE, come nel ns. esempio attuale, **le soglie devono essere in sequenza, esempio 10%, 20% e 30%; non sono accettati valori di soglia 1 più alti della soglia 2 e stessa cosa per la 3.**

**CAUTION:** while programming the threshold values of a 100% LEL flammable gas detector, as in this example, **the threshold values must be in a growing sequence like 10%, 20% and 30%: a value for threshold 2 lower than that of threshold 1 is not accepted (the same applies to threshold 3).**

**CHN.: 1  
ALL.: 3 030% LE**

Una volta settati i valori di soglia 1, 2 e 3 ed aver confermato con ACK, premendo RST appare il passo di programmazione ISTERESI. Per il valore di ISTERESI scegliere 1 che è valido per tutti i rilevatori di gas normalmente utilizzati.

Once the three threshold values are set and confirmed with ACK, press the RST button to program the ISTERESI (hysteresis). As hysteresis value select 1 that is applicable to all of the most common gas detectors.

**CHN.: 1  
ISTERESI 01% LE**

Confermare con ACK l'eventuale variazione e di seguito RST. Comparirà il messaggio END. A questo punto si è terminata la programmazione dell'ingresso n. 1. Premendo ACK comparirà la finestra di programmazione con il canale 1:

Confirm with ACK any possible change and then push RST to get the END message. Now, the channel 1 programming is complete. Push ACK to see the channel available for programming, the display is now reporting:

**SETUP  
CHN.: 1**

Spostarsi con RST all'indicazione del canale 2 (CHN.: 2) ed eseguire la programmazione del canale (ingresso) 2 come già descritto alla pagina precedente per il canale 1.

Use RST to achieve the indication of channel 2 (CHN.: 2) and carry out the input channel 2 programming as previously described for channel 1.

**SETUP  
CHN.: 2**

Una volta terminata la programmazione dei 4 ingressi, il passo di programmazione successivo sarà quello relativo al RELE' AUSILIARIO. Tramite i tasti ACK e RST si potrà associare il RELE' AUX. ad una delle funzioni che appariranno sul display (NON USATO, GUASTO, ALL.1, ALL. 2, ALL. 3 o RESET). Questa programmazione è opzionale e deve essere eseguita solamente se si vuole usare il RELE' Ausiliario.

Once the programming for all the 4 available input is completed, the next programming step will concern with the AUXILIARY RELAY. Via the ACK and RST buttons it will be possible to relate the RELE' AUX with any one of the displayed functions (i.e. NOT USED, FAULT, ALARM 1, ALARM 2, ALARM 3 or RESET). The auxiliary relay programming can be skipped if this relay is not needed for the system functionality

**SETUP  
RELE' AUX.**

Il successivo passo di programmazione permette, se vi è la necessità, di abilitare la scheda opzionale di espansione per altri 4 rilevatori di gas (ingressi). Gli ingressi andranno poi programmati nello stesso modo già visto per i primi 4 canali.

The next programming step will enable the optional expansion board for 4 more gas detectors, if present and needed. The added input channels can be programmed in the same way as the first 4 previously described.

**SETUP  
4/8 CHN.**

La programmazione degli ingressi (canali) è a questo punto terminata. Per uscire dalla programmazione è indispensabile andare alla videata CHN.1:

At this point the input channels programming is complete. Before exiting the programming, it is mandatory to reach the CHN. 1 (channel 1) set-up on the display:

**SETUP  
CHN.: 1**

**Uscire dalla programmazione portando la chiave in OFF (e poi eventualmente in ON).**

**Exit the programming by turning the key to OFF (and then back to ON if needed).**

**ATTENZIONE! La centrale in modalità programmazione NON è operativa.**

**BEWARE! The control unit CANNOT operate while in programming mode.**



## 5.2 Programmazione ingresso per rivelatore Ossigeno

Di seguito vengono descritti i dettagli di programmazione per rivelatori di Ossigeno con range di misura 0-25% (in passato venivano prodotti rivelatori di Ossigeno con un range 0-30%). I rivelatori hanno un'uscita 4-20 mA proporzionale 0-25% di O<sub>2</sub> in aria. Normalmente in aria vi è il 20.8 % di O<sub>2</sub>, quindi normalmente il rivelatore darà una uscita di circa 17,3 mA.

E' necessario settare l'ingresso per O<sub>2</sub> nel seguente modo:

in modalità **Programmazione** (chiave in PGM), tramite il tasto RST, scegliere l'ingresso da programmare poi con ACK confermare e con RST selezionare **O2**.

**CHN.1  
O2**

Premere quindi ACK ed appare il valore di fondo scala da impostare. Tramite ancora ACK e RST **impostare 25%**.

**CHN.1  
RANGE 025.0%O2**

Premere RST per confermare, poi settare le 3 soglie di allarme. Le 3 soglie dovranno essere settate nel seguente modo: una soglia in Eccesso (incremento) e due soglie in Deficienza (decremento).

Ad esempio come il seguente modo:

AL3: solo INCREMENTO, quindi un valore superiore a 21% (es. 23%)

AL2 : è la 1° soglia in DECREMENTO (es. 19%)

AL1: è la 2° soglia in DECREMENTO (es. 17%)

In questa modalità di programmazione, il menù TIME descritto di seguito dovrà essere lasciato coma da Default e cioè con le uscite in modalità MEMORIZZATA.

## 5.2 Oxygen detector input channel programming

Here below details are given to program the PL4+ control unit when connected to Oxygen detectors. These provide a 4-20mA current output proportional to 0-25 % of the O<sub>2</sub> in air (old Oxygen detectors provided a range 0-30%). The normal O<sub>2</sub> concentration in air is close to 20.8% that means an output of about 17.3 mA.

The input channel to be used for the Oxygen detector must be set as follows:

use the RST button in **programming** mode (with the key switched to PGM) to select the input channel to be programmed then confirm it with ACK. With RST select **O2**.

Press ACK to display the full scale value to set. By using ACK and RST **set it to 25%**.

Press RST to confirm and then to set the 3 alarm thresholds. The thresholds must be defined the following way: one for Enrichment (increase) and two for Depletion (decrease).

The following is an example:

AL3: only for O<sub>2</sub> ENRICHMENT, therefore a value greater than 21% (e.g. 23%)

AL2: 1<sup>st</sup> threshold for DEPLETION (e.g. 19%)

AL1: 2<sup>nd</sup> threshold for DEPLETION (e.g. 17%)

In this programming mode, the "TIMES" menu described in the next paragraph must be left as per the Default setting, i.e. with the output channels in latched mode.



### 5.3 MENU “TIMES”

#### Programmazione delle uscite relè (vers. firmware da 3.0).

La modalità *TIMES* della centrale PL4+ permette una programmazione personalizzata delle uscite relè. In particolare, è possibile impostare dei cicli automatici di attuazione. Ad esempio permette che nei luoghi protetti **non presidiati** (parcheggi auto, piccoli siti industriali) possano avvenire dei cicli di allarme ritardati all'attivazione o soprattutto automatici alla disattivazione evitando che il personale debba eseguire sempre una procedura di Reset per fermare le attivazioni dei relè di uscita.

Le 3 uscite relè associate di Default alle soglie di allarme (all'accensione della centrale PL4) **hanno la modalità operativa “Memorizzata”**: l'uscita rimane attivata fino a che non si esegua la procedura di Reset. E' possibile diversificare la modalità operativa in fase di programmazione: può essere scelta dal tecnico nelle seguenti modalità: MEMORIZZATA (default), ISTANTANEA o RITARDATA da 1 a 30 minuti all'attivazione (momento dell'allarme) e ISTANTANEA o RITARDATA da 1 a 30 minuti alla disattivazione (rientro dell'allarme). Per programmare le 3 diverse modalità, in modalità **Programmazione** (chiave in PGM), tramite il tasto RST, avanzare fino l'ultimo menù TIMES (nuovo menù):

TIMES

Premere ACK:

Press ACK

TIMES  
ON : S1 000

Comparirà la prima impostazione del menù TIMES, che riguarda il **ritardo all'attivazione** del relè associato alla prima soglia. Modificare premendo prima ACK poi incrementando con RST. Il ritardo all'attivazione può essere da 1 a 31 minuti (+/- 10%) mentre 000 significa **attivazione istantanea**.

Confermare con ACK poi premere RST per passare alla seconda impostazione:

### 5.3 "TIMES" menu

#### Output relays programming (firmware release from 3.0 on)

The *TIMES* mode of PL4+ control unit allows the output relays operation to be custom programmed. In particular, with “TIMES” it is possible to set automatic cycles for actuators. For example, it allows alarm cycles to be delayed from the activation event and/or to automatically shut-off after a certain period. The above are useful features to protect unattended sites (car parking, small depots etc.) avoiding the need of operators for the reset procedure of triggered alarms.

When the control unit is switched on, the 3 output relays related to the 3 alarm thresholds **are by default set in “latched” mode** so the output remains active until the reset procedure is executed.

By programming the output mode of operation it is possible to modify the relay behaviour selecting it from the following: LATCHED (default), DIRECT or DELAYED from 1 to 30 minutes from the activation event (alarm ON), DIRECT or DELAYED from 1 to 30 minutes from the deactivation event (alarm OFF).

To program these 3 different operations, in **programming** mode (the key switched on PGM), press the RST button until the last menu “TIMES” is reached:

The first “TIMES” parameter concerning the **activation delay** related to the first threshold will appear. Modify it by pressing ACK first and then by pressing RST to increment the value. The delay with respect to the activation may range from 1 to 31 minutes (+/- 10%) while 000 means **instantaneous activation**.

Confirm with ACK and then press RST to set the second parameter



**TIMES**  
**OFF : S1 031**

La seconda impostazione permette di dare il **tempo di disattivazione del relè** di uscita di soglia 1 dal momento del rientro dell'allarme (segnale dal rivelatore inferiore al valore impostato di prima soglia). Il valore 031 (default) indica che in **realtà il relè non si disattiva se non eseguendo il RST**. Impostare un tempo da 001 a 030 per dare un ritardo da 1 a 30 minuti (+/- 10%). Impostando 000, non vi sarà alcun ritardo e l'uscita relè si ripristinerà **istantaneamente** quando il segnale dal rivelatore scenderà sotto il valore di soglia impostato.

Operare nei modi sopradescritti per settare i tempi di ON e OFF dei relè della seconda e terza soglia. Il display indicherà quanto segue:

The second "TIMES" parameter acts on the **deactivation time delay** of the threshold 1 output measured from the alarm off condition (the detector signal returns below the 1<sup>st</sup> threshold value). The value 031 is the default one and **indicates that the relay remains active until the RST button is pressed**. Modify it by pressing ACK first and then by pressing RST to change the value. The delay with respect to the deactivation event may range from 1 to 30 minutes (+/- 10%) while 000 means no delay, i.e. the output will be disabled **immediately** after the signal from the detector goes below the defined threshold value. Acts the same way as above to set the ON and OFF times of the second and third threshold relays. The display will show

**TIMES**  
**ON : S2 000**

**TIMES**  
**OFF : S2 031**

**TIMES**  
**ON : S3 000**

**TIMES**  
**OFF : S3 031**

**5.4 RESET parametri default (vers. firmware da 3.0)**

Per facilitare le operazioni di riprogrammazione di una centrale PL4+, vi è la possibilità di poter ripristinare i parametri di fabbrica (default), ovvero quelli iniziali, presenti al momento dell'uscita della centrale dalla fabbrica.

**L'operazione deve essere eseguita dal Tecnico responsabile in quanto annulla tutte le programmazioni fatte in precedenza, senza la possibilità di poterle recuperare se non eseguendo una nuova programmazione.**

Portare la chiave in posizione PGM e tenere contemporaneamente premuto il tasto RST. Dopo qualche istante il display visualizzerà:

**5.4 Default conditions RESET (firmware release 3.0 on)**

To simplify the programming operations of the PL4+ control unit, it is possible to reset all the parameter values to the latest default defined by the producer immediately before the delivery of the control unit.

**Because this operation erases all the previously programmed values, without the possibility of any recover, this should only be performed by the technician having the system responsibility. After reset the control unit must be reprogrammed.**

To reset turn the key to PGM position and contemporaneously keep the RST button pressed. After a few seconds the display will report:

**PL4 Ver. xx**  
**PLEASE WAIT**

*N.B. La centrale verrà riavviata come se fosse stata disalimentata e alla ripartenza le uscite relè potrebbero commutare momentaneamente. La centrale a questo punto riparte con i parametri di default, elencati nella seguente tabella:*

*Note: the control unit will restart as the startup after a line power loss and some output relays may temporarily activate. The control unit then restarts with all the default parameters as for the following table:*



Tabella parametri di default

Default parameter values

<i>Menù</i>	<i>Valore default</i>	<i>Menu</i>	<i>Default value</i>
CHN.1	NORMAL RANGE 100 %LEL ALL.1 010 %LEL ALL.2 015 %LEL ALL.3 020 %LEL ISTERESI 003 %LEL	CHN.1	NORMAL RANGE 100 %LEL AL.1 010 %LEL AL.2 015 %LEL AL.3 020 %LEL HYSTERESIS 003 %LEL
CHN.2	Come CHN.1	CHN.2	As for CHN.1
CHN.3	Come CHN.1	CHN.3	As for CHN.1
CHN.4	Come CHN.1	CHN.4	As for CHN.1
CHN.5	NON UTILIZZATO	CHN.5	NOT USED
CHN.6	NON UTILIZZATO	CHN.6	NOT USED
Menù	Valore default	Menu	Default value
CHN.7	NON UTILIZZATO	CHN.7	NOT USED
CHN.8	NON UTILIZZATO	CHN.8	NOT USED
RELE' AUX (ausiliario)	NON UTILIZZATO	RELE' AUX (auxiliary relay)	NOT USED
4/8 CHN	4 (CHN.5-8 DISABILITATI)	4/8 CHN	4 (CHN.5-8 DISABLED)
TIME (Modo uscite RELE')	ON : S1 = 000 OFF : S1 = 031 ON : S1 = 000 OFF : S1 = 031 ON : S1 = 000 OFF : S1 = 031	TIMES (RELAY exit mode)	ON : S1 = 000 OFF : S1 = 031 ON : S1 = 000 OFF : S1 = 031 ON : S1 = 000 OFF : S1 = 031





### 6 TAGLIANDO GARANZIA PER LA RIPARAZIONE

La garanzia sui prodotti Sensitron è valida un anno dalla data di fabbricazione riportata sul prodotto. Si intende valida comunque per un anno dalla data di installazione, purché la stessa avvenga entro i dodici mesi successivi la data di fabbricazione. Fanno fede il timbro e la data posti dall'installatore sul presente modulo, che l'utilizzatore dovrà debitamente conservare e rendere allo stesso in caso di verifiche funzionali e riparazioni

### 6 WARRANTY COUPON FOR REPAIRING

Warranty on Sensitron products is valid 1 year from the manufacturing date placed on the product and it is extended of one year from the date of the installation on condition that the installation is performed within the first year of life of the product. As proof will be considered the stamp and date of the installer placed on the present coupon which is to be duly kept by the user and returned to the installer in case of any working tests and repairs

Data di installazione * / Installation date *	
Modello/i Model(s)	
Numero/i di matricola Part Number(s)	_____
Timbro installatore Installer Stamp	
Firma installatore Installer signature	

\* Utilizzare un singolo modulo per ogni data di installazione  
**Nota Bene:** si evidenzia che per i componenti deperibili installati sui prodotti (sensori, batterie tampone in genere), la garanzia di cui sopra è comunque vincolata e limitata ai termini di garanzia dichiarati dalla casa costruttrice.

\*Use one single coupon for any installation date  
**ATTENTION:** Please be aware that all perishables installed in our products (sensors, buffer batteries, etc.) benefit only of the warranty conditions stated by the original manufacturer.



La **Sensitron S.r.l.** ed i suoi fornitori allo scopo di migliorare i propri prodotti si riserva il diritto di modificare le caratteristiche tecniche o estetiche in qualsiasi momento e senza alcun preavviso.

In order to improve its products, **Sensitron S.r.l.** and his suppliers reserve the rights to modify the technical and/or aesthetic characteristics in any moment and without notice.



Per ulteriori informazioni, contattare:

For further information contact:

**Sensitron S.r.l.**  
MILANO (ITALY)

Tel: 02 935.48.155  
Fax: 02 935.48.089  
e-mail: [sales@sensitron.it](mailto:sales@sensitron.it)