



SYLCO  
the sound of security

CATALOGO GENERALE

2021

# COMPANY

Sylco opera nel settore della sicurezza dal 1977. Nata come risposta alle crescenti esigenze del mercato, l'azienda si è specializzata nella produzione di sistemi antintrusione caratterizzati da eccellenti performance e da un grande valore tecnologico. Avisatori ottico-acustici, centrali, contatti magnetici e lampeggianti, sono alcuni dei prodotti firmati Sylco che da sempre servono con successo il mercato della sicurezza. Oggi Sylco è entrata a far parte del gruppo Venitem, dal quale eredita l'eccellenza tecnica, la perfetta cura del dettaglio e la grande qualità dei prodotti, certificati e garantiti da una produzione 100% Made in Italy. Una tecnologia impeccabile e la completa possibilità di customizzazione dei prodotti, fanno di Sylco un grande supporto per i più grandi operatori della sicurezza. Questa partnership trasforma il gruppo in un grande protagonista, capace di soddisfare le esigenze dell'intero mercato, con una gamma di prodotti estremamente completa e sempre più all'avanguardia.



# INDICE PRODOTTI

## SIRENE ALLARME

HOLA .....	4
ECO 800 .....	6
ECO 600 .....	8
ECO 560 .....	10
ECO 500 .....	12
MINI HOLA .....	14
SP 203T .....	16
SP 303T .....	17
GHOST .....	18

## SIRENE PER USCITE DI EMERGENZA

HOLA UECP .....	20
-----------------	----

## CENTRALE ALLARME

CTH-18 .....	22
--------------	----

## SOLUZIONI WIRELESS

VELA-W – BOMA-W – FARO-W .....	24
--------------------------------	----

## RADIOCOMANDI E RICEVITORI WIRELESS

VELA .....	25
VELA RX .....	25

## ALIMENTATORI SPECIALI

TL 1207 .....	26
TL 1215 .....	26
TL 1215C .....	26

## RIDUTTORI DI TENSIONE STABILIZZATI

V 12 .....	26
V 4512 .....	26

## ALIMENTATORI STABILIZZATI IN BOX

TUL 132 EN e TUL 132 .....	27
TUL 133 .....	27
TUL 135 .....	27
TUL 272 .....	27
TUL 275 .....	27

## ALIMENTATORI DA ESTERNO

TL 2410 IP .....	28
TL 2415 IP .....	28
TUL 125 IP .....	29
TSW 155 .....	30
TSW 155C .....	30
TSW 157 .....	30
TSW 157C .....	30

## SCHEDE RELÈ E MULTIFUNZIONE

RA .....	32
RA/T .....	32
RA/2S .....	32
RN 12/24 .....	32
CTT/R .....	32
MTT .....	32
MCX .....	32
MCV .....	32

## SEGNALATORI OTTICO – ACUSTICI

TR 400 .....	34
FL 100 LED .....	34

## TASTIERA WIRELESS

ONDA DIGITAL W .....	35
RX ONDA .....	35



# HOLA









Hola è una sirena di design dalle colorazioni ricercate, caratterizzata da linee moderne, capaci di adattarsi in qualsiasi tipo di ambiente, dal più rustico al più moderno. La possibilità di montaggio orizzontale e verticale e le sue dimensioni rivisitate, favoriscono una maggiore libertà di installazione, oltre che ad un'ampia possibilità di personalizzazione.




EN 50131-4

## COLORI

Coperchio esterno

	Bianco opaco		Rame
	Grigio opaco		Bianco perlato
	Champagne		Cromo <small>Colore disponibile con supplemento</small>

Calotte

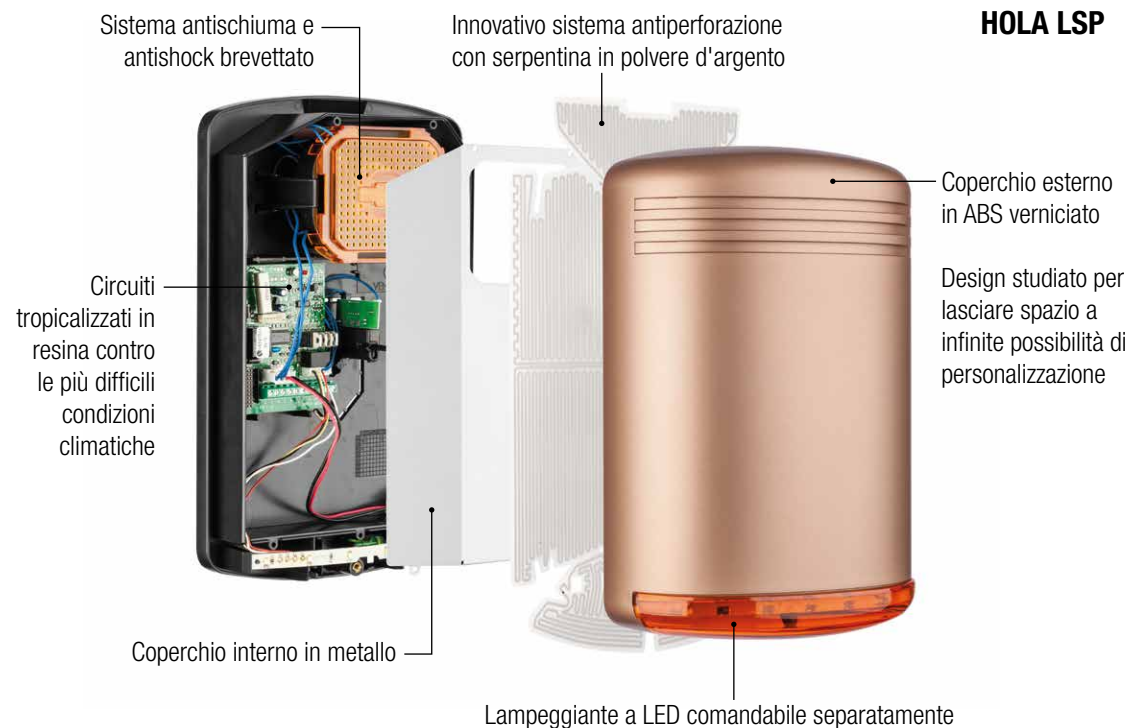
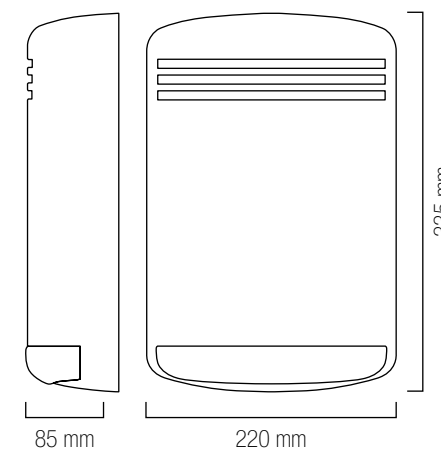
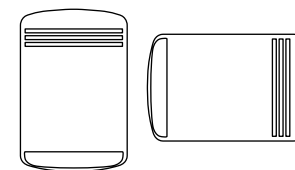
	Arancione
	Fumè
	Azzurro

## PERSONALIZZAZIONI

- Supplemento per colore cromo
- Supplemento per colorazioni personalizzate (min. 100 pz.)
- Adesivi (min. 200 pz.)
- Serigrafie (min. 50 pz.)
- Decalco (min. 50 pz.)

## SIRENA DA ESTERNO

### MONTAGGIO





	HOLA L	HOLA LS	HOLA LSP
Alimentazione: <b>13,8 Vcc / 0,6 A</b>	•	•	•
Assorbimento MAX dalla centrale: <b>800 mA</b>	•	•	•
Assorbimento a riposo: <b>15 mA</b>	•	•	•
Assorbimento in allarme dalla batteria: <b>1,4 A</b>	•	•	•
Assorbimento LED: <b>100 mA</b>	•	•	•
Frequenza fondamentale: <b>1432 Hz</b>	•	•	•
Potenza sonora MAX a 1 m: <b>dB</b>	106,2	109,2	109,5
Memoria allarme	•	•	•
Possibilità di comando a 3 o 2 fili	•	•	•
Limite allarmi giornalieri / allarmi infiniti (settabili da dip switch)	•	•	•
Test sirena e batteria comandabile da remoto	•	•	•
Uscita anomalia	•	•	•
LED interno per individuazione anomalia (su circuito sirena)	•	•	•
Sistema antiapertura e antirimozione a doppio tamper	•	•	•
Sistema antischiama e antishock brevettato a doppia rilevazione		•	•
Sistema antiperforazione			•
Grado di sicurezza	3	3	3
Classe ambientale: <b>IV</b>	•	•	•
Grado protezione: <b>IP 44</b>	•	•	•
Temperatura di funzionamento: <b>-25°C ÷ +55°C</b>	•	•	•
Resistenza all'impatto: <b>IK 08</b>	•	•	•
Batteria: <b>12 V 2,1 Ah Pb o 12 V 1,2 Ah Pb</b>	•	•	•
Certificazione <b>EN 50131-4</b>	•	•	•
Peso (gr.)	1743	1715	1752





Una sirena dalla struttura solida che consente un perfetto funzionamento anche in caso di infiltrazioni e difficili condizioni climatiche. Disponibile con coperchio esterno in metallo verniciato o in acciaio INOX.



	ECO 800	ECO 800 LS	ECO 800 X	ECO 800 XLS
Alimentazione: <b>13,8 Vcc / 0,6 A</b>	•	•	•	•
Assorbimento MAX dalla centrale: <b>600 mA</b>	•	•	•	•
Assorbimento a riposo: <b>15 mA</b>	•	•	•	•
Assorbimento in allarme dalla batteria: <b>1,4 A</b>	•	•	•	•
Assorbimento LED: <b>100 mA</b>	•	•	•	•
Frequenza fondamentale: <b>1475 Hz</b>	•	•	•	•
Potenza sonora MAX a 1 m: <b>dB</b>	108	107	108	107
Memoria allarme	•	•	•	•
Possibilità di comando a 3 o 2 fili	•	•	•	•
Limite allarmi giornalieri / allarmi infiniti (settabili da dip switch)	•	•	•	•
Test sirena e batteria comandabile da remoto	•	•	•	•
Uscita anomalia	•	•	•	•
LED interno per individuazione anomalia (su circuito sirena)	•	•	•	•
Sistema antiapertura e antirimozione a doppio tamper	•	•	•	•
Sistema antischiama e antishock brevettato a doppia rilevazione		•		•
Grado di sicurezza	3	3	3	3
Classe ambientale: <b>IV</b>	•	•	•	•
Grado protezione: <b>IP 44</b>	•	•	•	•
Temperatura di funzionamento: <b>-25°C ÷ +55°C</b>	•	•	•	•
Resistenza all'impatto: <b>IK 08</b>	•	•	•	•
Batteria: <b>12 V 2,1 Ah Pb o 12 V 1,2 Ah Pb</b>	•	•	•	•
Certificazione <b>EN 50131-4</b>	•	•	•	•
Peso (gr.)	3099	3071	2990	2980

## COLORI

Coperchio esterno



Bianco opaco



Corten



Acciaio INOX

Calotte



Arancione



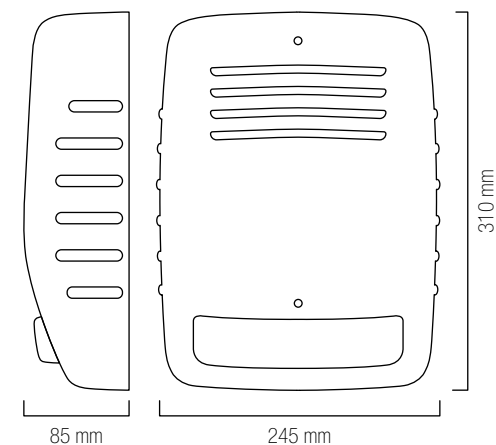
Fumè



Azzurro

## PERSONALIZZAZIONI

- Adesivi (min. 200 pz.)
- Serigrafie (min. 50 pz.)
- Decalco (min. 50 pz.)

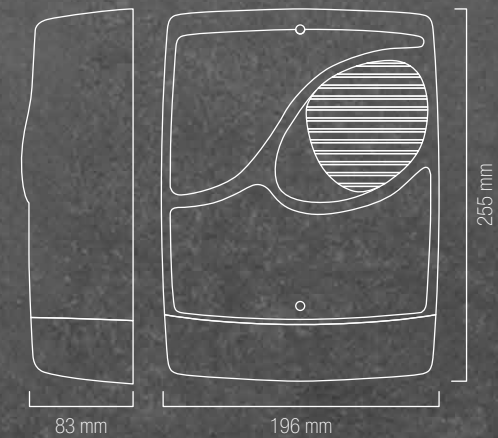


# ECO 600

SIRENA DA ESTERNO



Sirena d'allarme da esterno con solida struttura in metallo e coperchio in ABS. ECO 600 presenta un design originale e performance garantite.





ECO 600

ECO 600 LS

Alimentazione: <b>13,8 Vcc / 0,6 A</b>	•	•
Assorbimento MAX dalla centrale: <b>600 mA</b>	•	•
Assorbimento a riposo: <b>15 mA</b>	•	•
Assorbimento in allarme dalla batteria: <b>1,4 A</b>	•	•
Assorbimento LED: <b>60 mA</b>	•	•
Frequenza fondamentale: <b>1410 Hz</b>	•	•
Potenza sonora MAX a 1 m: <b>dB</b>	116	116
Memoria allarme	•	•
Possibilità di comando a 3 o 2 fili	•	•
Uscita anomalia	•	•
LED interno per individuazione anomalia (su circuito sirena)	•	•
Sistema antiapertura e antirimozione a doppio tamper	•	•
Sistema antischiama e antishock brevettato a doppia rilevazione		•
Classe ambientale: <b>IV</b>	•	•
Grado protezione: <b>IP 44</b>	•	•
Temperatura di funzionamento: <b>-25°C ÷ +55°C</b>	•	•
Resistenza all'impatto: <b>IK 07</b>	•	•
Batteria: <b>12 V 2,1 Ah Pb o 12 V 1,2 Ah Pb</b>	•	•
Conformità alla Normativa <b>EN 50131-4</b>	•	•
Peso (gr.)	2300	2270

## COLORI

### Coperchio esterno

 ABS bianco

 Bianco (ABS verniciato)  
Colore disponibile con supplemento

 Grigio (ABS verniciato)  
Colore disponibile con supplemento

### Calotte

 Arancio

 Fumè

## PERSONALIZZAZIONI

- Adesivi (min. 200 pz.)
- Serigrafie (min. 50 pz.)
- Decalco (min. 50 pz.)



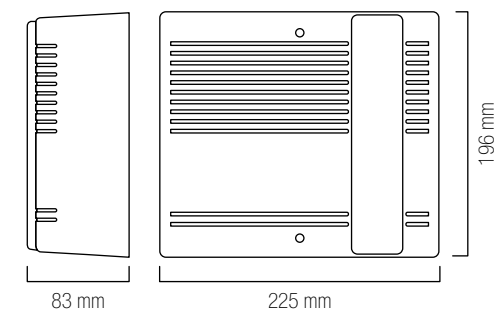
## SIRENA DA ESTERNO



# ECO 560

ECO 560 è un dispositivo d'allarme solido e versatile, capace di garantire ampie funzionalità e semplicità di installazione.

EN 50131-4




## COLORI

Coperchio esterno

	ABS bianco
	Bianco (ABS verniciato) <small>Colore disponibile con supplemento</small>
	Grigio (ABS verniciato) <small>Colore disponibile con supplemento</small>

Calotte

	Arancio
	Fumè

## PERSONALIZZAZIONI

- Adesivi (min. 200 pz.)
- Serigrafie (min. 50 pz.)
- Decalco (min. 50 pz.)



**ECO 560**  
**ECO 560 LS**

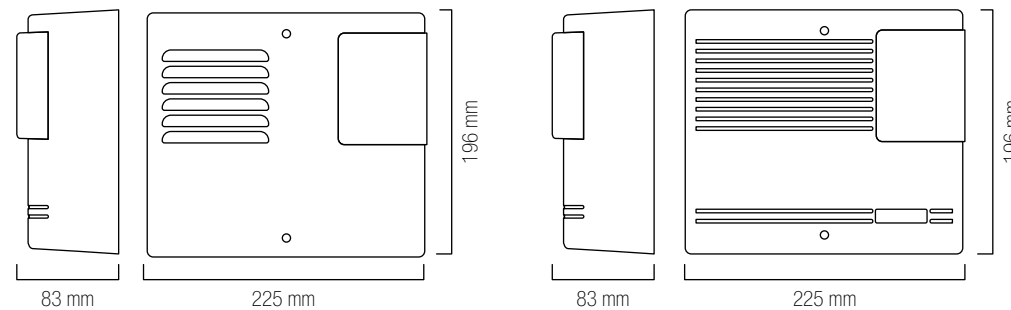
Alimentazione: <b>13,8 Vcc / 0,6 A</b>	•	•
Assorbimento MAX dalla centrale: <b>600 mA</b>	•	•
Assorbimento a riposo: <b>15 mA</b>	•	•
Assorbimento in allarme dalla batteria: <b>1,4 A</b>	•	•
Assorbimento LED: <b>100 mA</b>	•	•
Frequenza fondamentale: <b>1475 Hz</b>	•	•
Potenza sonora MAX a 1 m: <b>dB</b>	116	116
Memoria allarme	•	•
Possibilità di comando a 3 o 2 fili	•	•
Limite allarmi giornalieri / allarmi infiniti (settabili da dip switch)	•	•
Test sirena e batteria comandabile da remoto	•	•
Uscita anomalia	•	•
LED interno per individuazione anomalia (su circuito sirena)	•	•
Sistema antiapertura e antirimozione a doppio tamper	•	•
Sistema antischiama e antishock brevettato a doppia rilevazione		•
Grado di sicurezza	3	3
Classe ambientale: <b>IV</b>	•	•
Grado protezione: <b>IP 44</b>	•	•
Temperatura di funzionamento: <b>-25°C ÷ +55°C</b>	•	•
Resistenza all'impatto: <b>IK 08</b>	•	•
Batteria: <b>12 V 2,1 Ah Pb o 12 V 1,2 Ah Pb</b>	•	•
Certificazione <b>EN 50131-4</b>	•	•
Peso (gr.)	2050	2290



# ECO 500

ECO 500 è una sirena dalle linee classiche e dalla tecnologia impeccabile, disponibile in diversi modelli e materiali per soddisfare al meglio qualsiasi esigenza di sicurezza.

## SIRENA DA ESTERNO



EN 50131-4

Versione in INOX

Versione in ABS











	ECO 500	ECO 500 LS	ECO 500 X	ECO 500 XLS
Alimentazione: <b>13,8 Vcc / 0,6 A</b>	•	•	•	•
Assorbimento MAX dalla centrale: <b>600 mA</b>	•	•	•	•
Assorbimento a riposo: <b>15 mA</b>	•	•	•	•
Assorbimento in allarme dalla batteria: <b>1,4 A</b>	•	•	•	•
Assorbimento LED: <b>100 mA</b>	•	•	•	•
Frequenza fondamentale: <b>1475 Hz</b>	•	•	•	•
Potenza sonora MAX a 1 m: <b>dB</b>	116	116	116	116
Memoria allarme	•	•	•	•
Possibilità di comando a 3 o 2 fili	•	•	•	•
Limite allarmi giornalieri / allarmi infiniti (settabili da dip switch)	•	•	•	•
Test sirena e batteria comandabile da remoto	•	•	•	•
Uscita anomalia	•	•	•	•
LED interno per individuazione anomalia (su circuito sirena)	•	•	•	•
Sistema antiapertura e antirimozione a doppio tamper	•	•	•	•
Sistema antischiama e antishock brevettato a doppia rilevazione		•		•
Grado di sicurezza	3	3	3	3
Classe ambientale: <b>IV</b>	•	•	•	•
Grado protezione: <b>IP 44</b>	•	•	•	•
Temperatura di funzionamento: <b>-25°C ÷ +55°C</b>	•	•	•	•
Resistenza all'impatto: <b>IK 08</b>	•	•	•	•
Batteria: <b>12 V 2,1 Ah Pb o 12 V 1,2 Ah Pb</b>	•	•	•	•
Certificazione <b>EN 50131-4</b>	•	•	•	•
Peso (gr.)	2030	2020	2540	2520

## COLORI

Coperchio esterno

	ABS bianco
	Bianco (ABS verniciato) <small>Colore disponibile con supplemento</small>
	Grigio (ABS verniciato) <small>Colore disponibile con supplemento</small>
	Acciaio INOX

Calotte

	Arancio
	Fumè

## PERSONALIZZAZIONI

- Adesivi (min. 200 pz.)
- Serigrafie (min. 50 pz.)
- Decalco (min. 50 pz.)



# MINI HOLA




SIRENA DA INTERNO



Design ricercato e tecnologia innovativa per la protezione dei propri spazi. Mini Hola è una sirena d'allarme "intelligente" che consente un'immediata localizzazione dell'allarme e una protezione totale.

## COLORI

Coperchio esterno

-  Bianco
-  Bianco opaco  
Colore disponibile con supplemento
-  Grigio opaco  
Colore disponibile con supplemento

Calotte

-  Arancione
-  Azzurro

**Nuovo LED BLU** con  
funzione di luce di  
cortesia



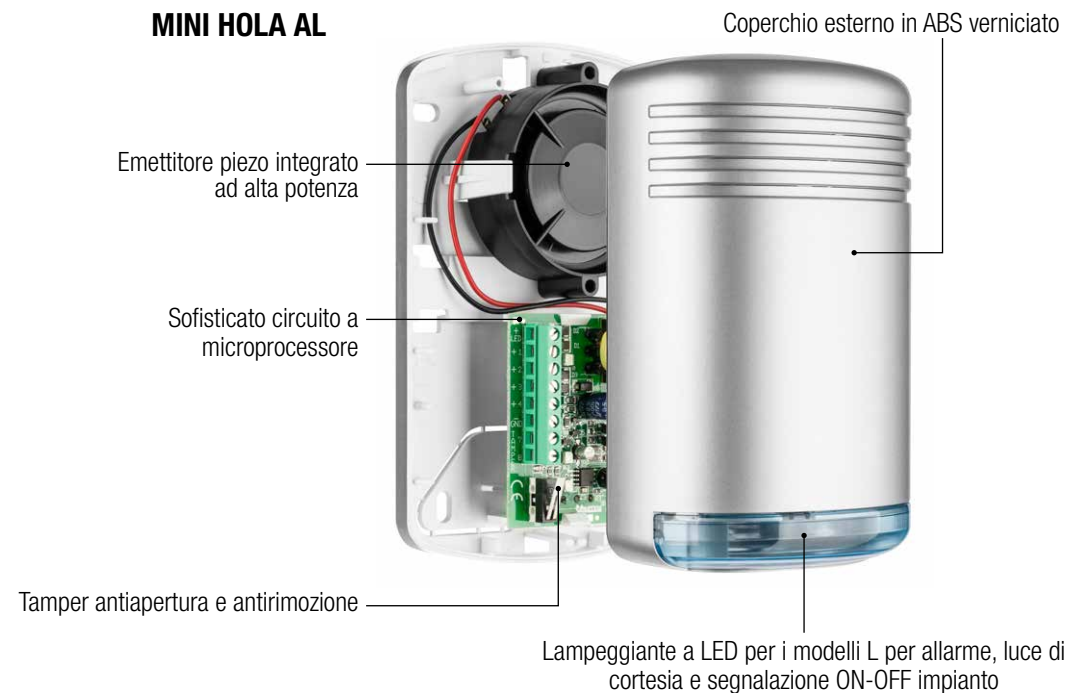
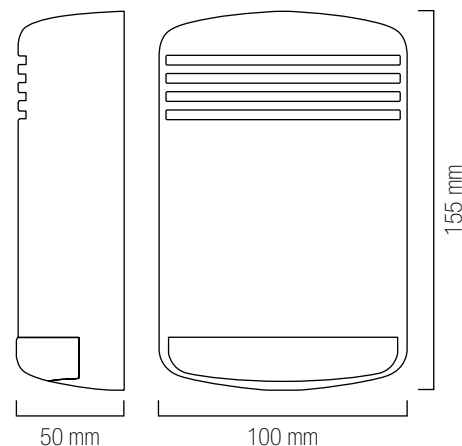
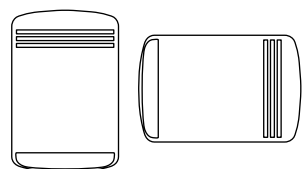
## PERSONALIZZAZIONI

Supplemento per colorazioni personalizzate (min. 50 pz.)  
Costi di realizzazione da calcolare a parte.

## MINI HOLA AL

EN 50131-4

## MONTAGGIO





MINI HOLA

MINI HOLA L

Alimentazione: <b>13,8 Vcc</b>	•	•
Assorbimento MAX dalla centrale (mA)	160	170
Assorbimento MAX in preallarme (mA)	70	80
Assorbimento a riposo: <b>15 mA</b>	•	•
Assorbimento in allarme dalla batteria: <b>1,4 A</b>	•	•
Assorbimento LED: <b>12 mA</b>	•	•
Potenza sonora MAX a 1 m: <b>dB</b>	96,3	96,3
Suoni allarme / preallarme / evacuazione	8	8
Assorbimento e potenza regolabili	•	•
Scheda audio con suono ad alta potenza	•	•
LED blu per luce di cortesia e segnalazione ON/OFF		•
Sistema antiapertura e antirimozione a doppio tamper	•	•
Grado di sicurezza	3	3
Classe ambientale: <b>II</b>	•	•
Grado protezione: <b>IP 4X</b>	•	•
Temperatura di funzionamento: <b>-25°C ÷ +50°C</b>	•	•
Resistenza all'impatto: <b>IK 07</b>	•	•
Certificazione <b>EN 50131-4</b>	•	•
Peso (gr.)	237	244



# SP 203T

SIRENA DA INTERNO

SP 203T è una sirena d'allarme da interno caratterizzata da un design essenziale e un'estrema efficienza tecnica, che la rendono un prodotto di sicurezza valido e versatile; un'ottima alternativa per chi abbia l'esigenza di un prodotto adatto al montaggio orizzontale.

EN 50131-4

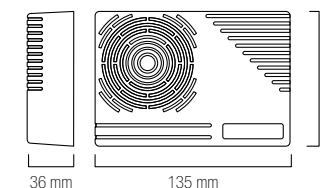


Personalizzabile con il vostro logo  
(con un costo aggiuntivo)

## COLORI

Coperchio esterno

Bianco



Alimentazione	13,8 Vcc / 0,1 A
Assorbimento	MIN 20 mA MAX 110 mA
Potenza sonora in allarme (dB) (A) a 1 m	110 dB MAX
Suoni allarme	4
Sistema antiapertura e antirimozione a doppio tamper	•
Grado di sicurezza	2
Classe ambientale	II
Grado protezione	IP 31
Temperatura di funzionamento: -25°C ÷ +50°C	•
Resistenza all'impatto	IK 06
Certificazione EN 50131-4	•
Peso (gr.)	152

# SP 303T

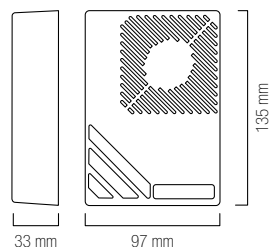
SIRENA DA INTERNO

Una sirena studiata per assicurare una completa protezione dei vostri ambienti. Il suo design discreto e lineare, unito alle alte performance, la rendono un affidabile elemento di sicurezza.

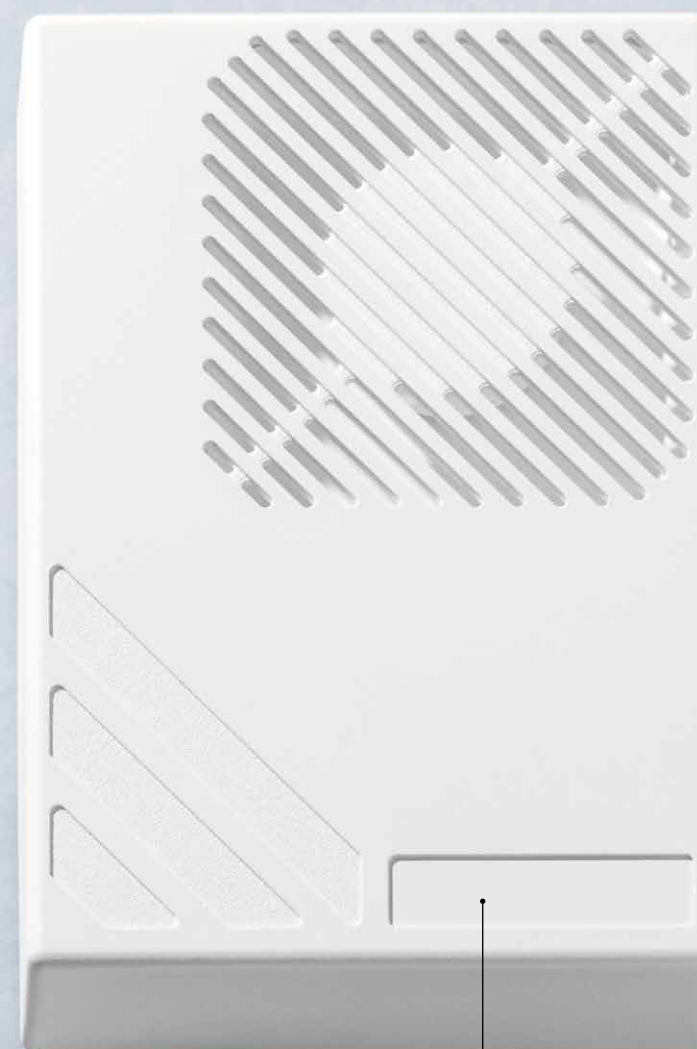
## COLORI

Coperchio esterno

 Bianco



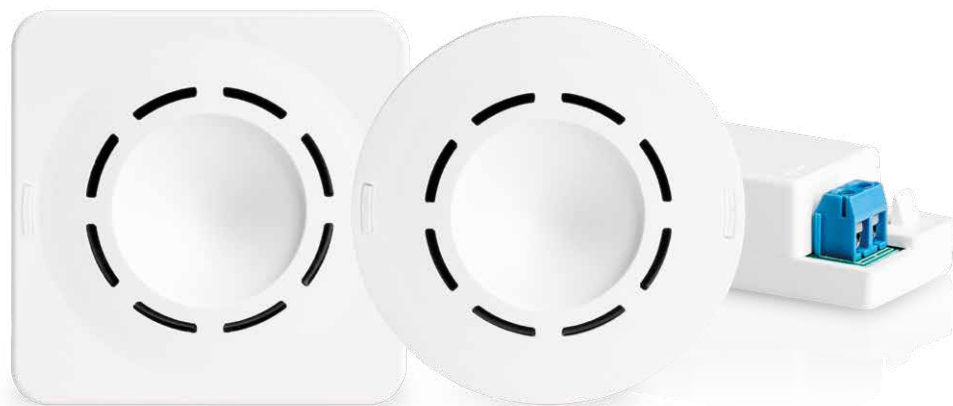
Alimentazione	13,8 Vcc / 0,1 A
Assorbimento	MIN 20 mA MAX 110 mA
Potenza sonora in allarme (dB) (A) a 1 m	110 dB MAX
Suoni allarme	4
Sistema antiapertura e antirimozione a doppio tamper	•
Grado di sicurezza	2
Classe ambientale	II
Grado protezione	IP 31
Temperatura di funzionamento: -25°C ÷ +50°C	•
Resistenza all'impatto	IK 06
Conformità alla Normativa EN 50131-4	•
Peso (gr.)	152



Personalizzabile con il vostro logo  
(con un costo aggiuntivo)

# GHOST

SIRENA DA INTERNO

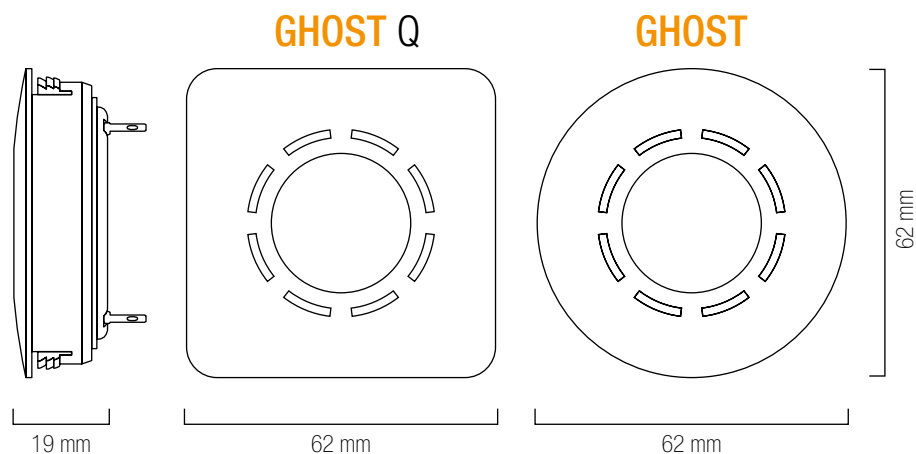
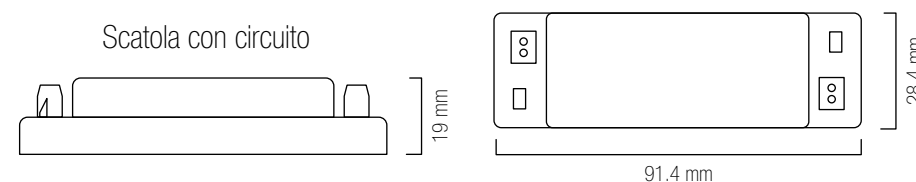


GHOST è una sirena per interni ad incasso dal design innovativo e dalle dimensioni estremamente ridotte, adatta per l'installazione su controsoffittature, pannelli metallici o plastici. L'installazione a pressione, semplice e veloce, evita l'impiego di viti o tasselli. GHOST è disponibile anche in versione quadrata.

## COLORI Coperchio esterno



Alimentazione	12,5 Vcc
Assorbimento MAX	40 mA
Potenza sonora in allarme (dB) (A) a 1 m	105 dB (A)
Grado protezione	IP 40
Temperatura di funzionamento: <b>+5°C +40°C</b>	•
Dimensione del foro (mm)	Ø 57± 0,5
Peso (gr.)	56





# HOLA UECP

Sirena autoalimentata a 230 Vca per controllo porte di emergenza con alimentatore integrato. Un solo prodotto in grado di controllare fino a 3 porte di emergenza, attivabile e comandabile tramite chiave meccanica, radiocomando o tastiera radio. Dotata di lampeggiante a LED multicolore ad alta luminosità per la segnalazione dello stato impianto, memoria allarme e anomalie. Un prodotto sicuro che, unito al design elegante e alla possibilità di montaggio orizzontale e verticale, si adatta perfettamente ad ogni tipo di ambiente.

- 1x3 3 ingressi di allarme e 1 ingresso 24 h
- Una singola unità controlla fino a 3 porte
- Temporizzazione ingresso/uscita impostabile
- Segnalazione acustica ON/OFF impostabile
- Adesivo resinato "PORTA ALLARMATA"
- Bolla di centratura

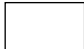



Coperchio esterno in ABS verniciato

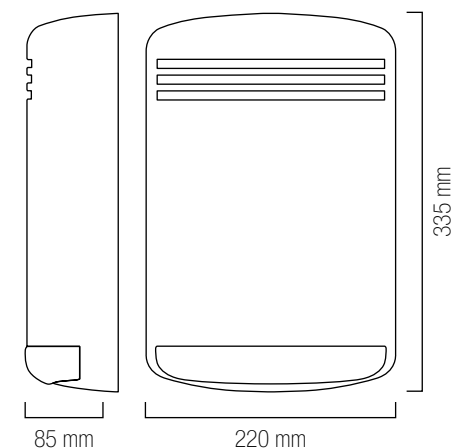
Calotta flash in policarbonato

Lampeggiante a LED

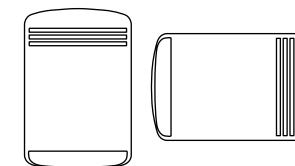
## SIRENA PER USCITE DI EMERGENZA

### COLORI

Coperchio esterno	Calotte
 Bianco opaco	 Arancione
	 Fumè
	 Azzurro



### MONTAGGIO



**POSSIBILITÀ DI GESTIONE TRAMITE CHIAVE MECCANICA,  
RADIOCOMANDO O TASTIERA RADIO**

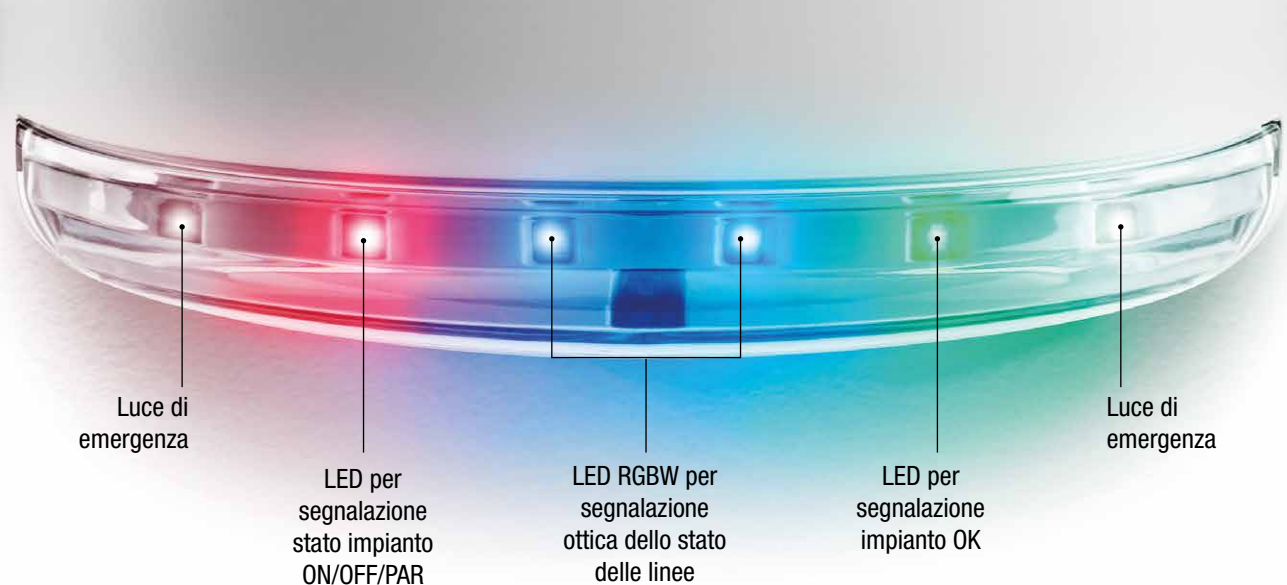
Alimentazione	230 Vca
Batteria (non inclusa)	12 V – 1,2 Ah o 2,2 Ah 12 V – 1,2 Ah or 2,2 Ah
Consumo della sirena in allarme (batteria interna)	1,3 A 100 mA
Timer di spegnimento della sirena	30s
Temporizzazione ingresso e uscita impostabile	•
Potenza sonora in allarme (dB) (A) a 1 m	112 dB (A)
Riduzione potenza sonora durante test e installazione	40 dB (A) - 1 mt.
Grado protezione	IP 44
Possibilità di gestione tramite chiave meccanica, radiocomando o tastiera radio	opzionale optional
Lampeggiante a LED ad alta luminosità per segnalazione: stato impianto, memoria allarme, uscita negativa per anomalia e allarme	•
LED per segnalazione ON/OFF e anomalie	•
Segnalazione acustica ON/OFF impostabile	•
Ingresso 24h	1
Ingresso contatto porta NA o NC	3
Adesivo di serie	PORTA ALLARMATA
Temperatura di funzionamento	-10°C ÷ +55°C
Peso (gr.)	2.500



**SERRATURA TCH (OPTIONAL)**

Serratura a chiave meccanica a due posizioni con contatto 250 Vca 3 A.

## CENTRALE ALLARME



### COLORI

Coperchio esterno

 Bianco opaco	 Rame
 Grigio opaco	 Bianco perlato
 Champagne	 Cromo Colore disponibile con supplemento

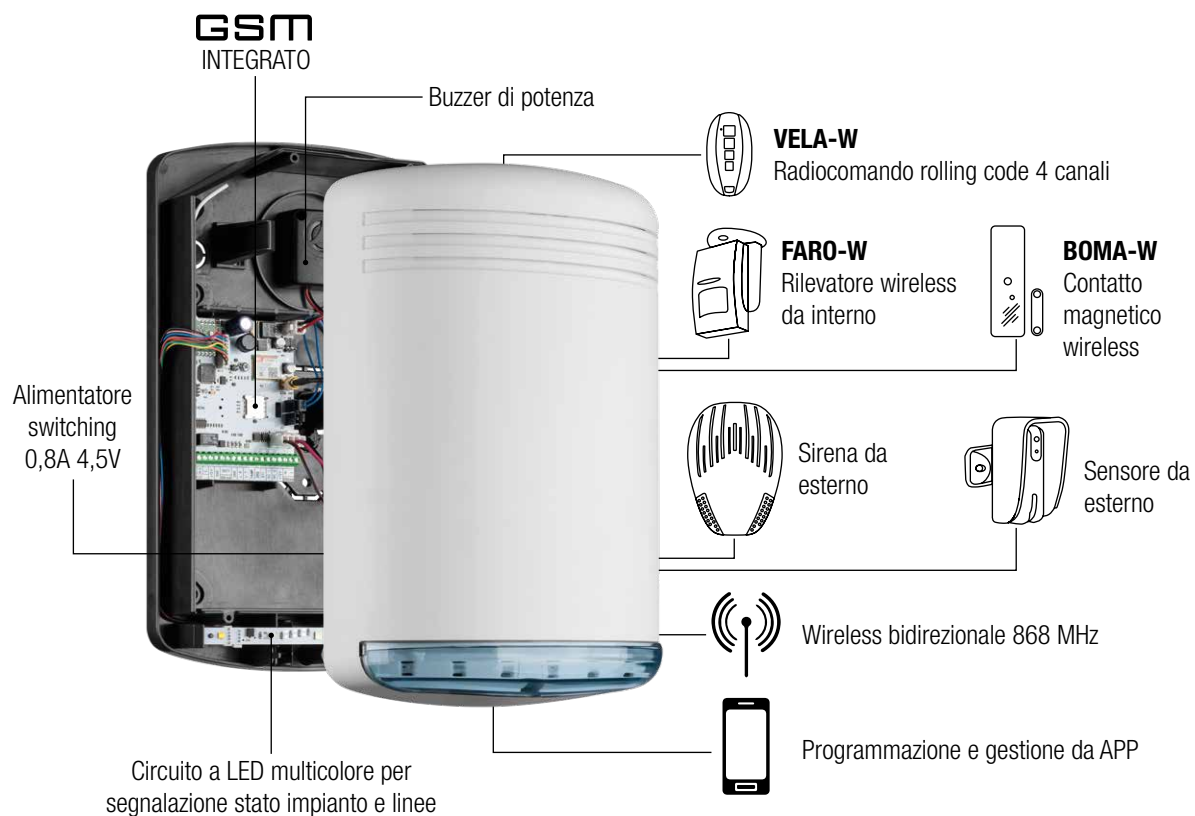
Calotte

 Arancione	 Fumè	 Azzurro
---	--	---

# CTH-18

CTH-18 è la nuova centrale wireless di Venitem, creata per offrire una soluzione di sicurezza semplice ed elegante. Presenta 16 linee radio e 2 linee filari, dispone di radiocomandi bidirezionali dotati di feedback ottico-acustico e, grazie al GSM integrato, comanda l'invio di tutti gli eventi di allarme, anomalia e gestione attraverso SMS. Gli eventi di allarme e anomalia vengono segnalati e discriminati anche attraverso il numero di lampeggi e il colore del lampeggiante RGBW della centrale, per una notifica rapida ed intuitiva.

Il design raffinato e la vasta gamma cromatica, fanno di questa centrale un prodotto unico nella specie capace di accontentare le più svariate esigenze estetiche del cliente. L'ampia scelta di personalizzazione rappresenta un avanzamento per questo tipo di prodotto, che diventa un vero e proprio elemento di design in linea con l'arredamento della propria casa.



Fino a 16 dispositivi wireless e 2 ingressi filari per un totale di 18 linee e una linea tamper (24h)

Fino a 10 radiocomandi bidirezionali con 4 tasti e conferma ottico-acustica del tasto premuto

Trasmissioni wireless bidirezionali criptate random su due frequenze in banda 868MHz

6 numeri telefonici programmabili

Modulo GSM a bordo con alloggiamento per micro SIM

LED RGBW (rosso, verde, blu, bianco) per comunicazioni ottiche

Lampada di emergenza per 30 min.

Alloggiamento per batteria: **2,1 Ah o 1,2 Ah**

LED di segnalazione presenza segnale GSM a bordo

3 uscite open collector dedicate per la segnalazione di stato impianto, anomalia e per il collegamento di un buzzer

1 uscita a relè dedicata per il comando di sirene da interno e da esterno

1 uscita a relè stato solido dedicata al comando di utenze (apri-cancello) gestibile da radiocomando: **MAX 100 mA 24 V**

1 uscita 12 V con massimo 500 mA erogabili protetta da fusibile auto-ripristinante

Tamper antiapertura e antirimozione

Alimentatore: ingresso 230 Vca 50 Hz uscita 14,5 Vcc 0,8 A con trattamento in resina sottovuoto

Buzzer a bordo piezoelettrico per allarme: **>100 dB**

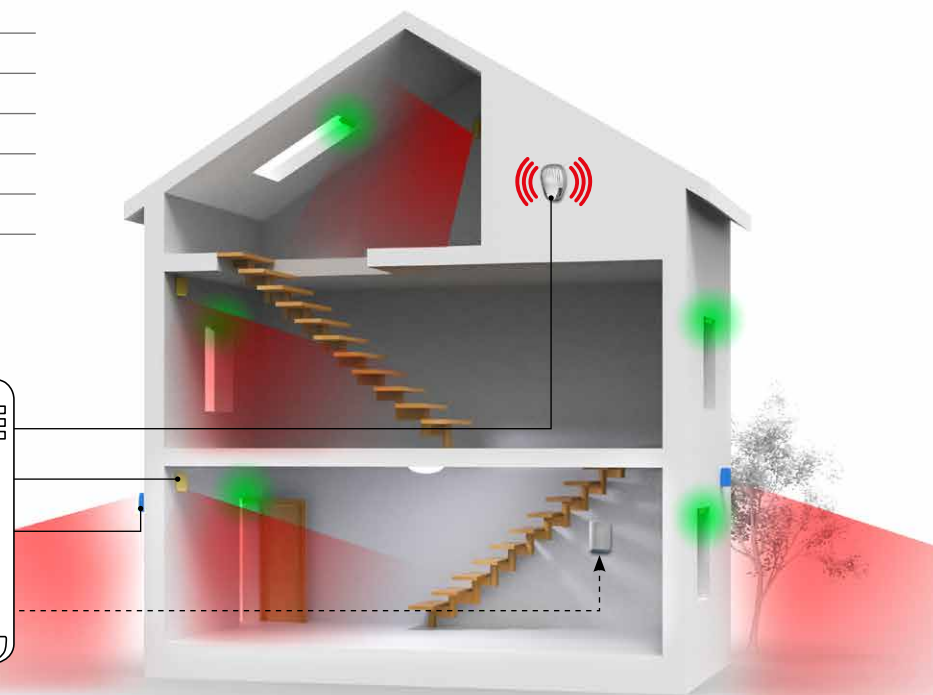
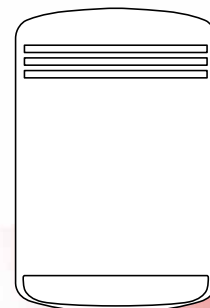
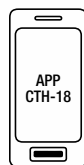
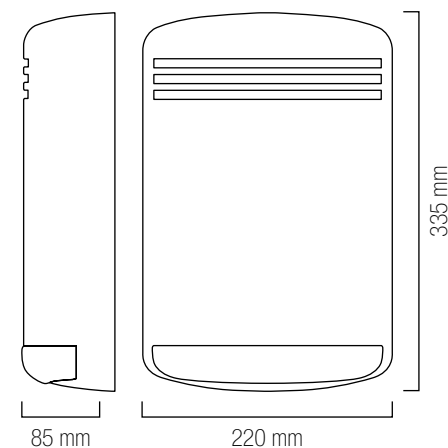
Mini buzzer rimovibile per configurazione

Programmazione tramite APP Android e iOS

Temperatura di funzionamento: **-20 ÷ +55 °C**

Grado di protezione: **IP 44**

Peso (gr.): **1.100**



# SOLUZIONI WIRELESS

## COSTRUISCI LA TUA SICUREZZA CON UN UNICO SISTEMA WIRELESS

**VELA-W**, **FARO-W** e **BOMA-W** sono i nuovi dispositivi bi-direzionali che consentono di creare molteplici soluzioni di sicurezza attraverso l'utilizzo di un unico sistema wireless. Grazie alla possibilità di funzionare in abbinamento con la centrale d'allarme CTH-18, è possibile soddisfare le più svariate esigenze di protezione, creando installazioni ex novo o potenziando quelle esistenti.

### **VELA-W**

Radiocomando **bidirezionale** dal design moderno ed elegante. Dotato di **4 tasti programmabili con LED di segnalazione a 2 colori personalizzabile**, feedback ottico-acustico per la comunicazione della corretta ricezione del comando da parte della ricevente.

### **FARO-W\***

**Rilevatore** infrarosso wireless **bidirezionale** con capacità di rilevazione di 90° di ampiezza e 12 m di lunghezza.



### **BOMA-W\***

**Contatto** wireless **bidirezionale**, dotato di reed magnetico e di un ingresso aggiuntivo per il collegamento di un contatto NC/contatto veloce, che può essere gestito separatamente.



\*La ricevente non gestisce la supervisione dei dispositivi

# RADIOCOMANDI E RICEVITORI WIRELESS

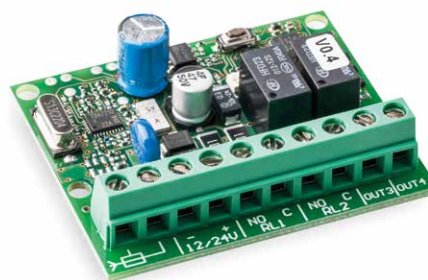
## RADIOCOMANDO VELA RADIOCOMANDO ROLLING CODE A 4 CANALI



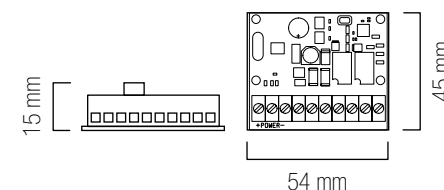
**VELA** è il radiocomando rolling code a 4 canali con frequenza 433,92 MHz adatto ad un'ampia gamma di funzioni quali il comando a distanza di sistemi antifurto, sirene, accensione luci, attivazione cancelli e basculanti.

Frequenza di funzionamento	433,92 MHz
Tasti	4
Alimentazione	Batteria al Litio 3V (CR2032)
Consumo in trasmissione	8 mA
Numero canali	4
Tipo oscillatore	SAW
Temperatura di funzionamento	-10°C ÷ +55°C
Segnalazione batteria scarica	SI / YES
Peso	32 gr.

## VELA RX RICEVITORE 4 CANALI MONO-DIREZIONALE



Il ricevitore **VELA RX** a supereterodina e modulazione ASK a 4 canali con 2 relè e 2 uscite open collector, vanta alte prestazioni ed affidabilità, con funzioni di decodifica, autoapprendimento radiocomandi e filtro digitale antidisturbo, per migliorare ulteriormente le performance radio. Il firmware, flessibile ed intuitivo, consente funzioni evolute quali la possibilità per ciascun canale di funzionare in modo indipendente e di memorizzare liberamente i 4 pulsanti di ogni radiocomando su una o più uscite. Integra un affidabile alimentatore ad ampio campo di utilizzo con filtri antidisturbo e protezione sovratensioni sulle linee di alimentazione.



Tensione di alimentazione (Vcc)	12 Vcc - 30 Vcc
Corrente assorbita (solo ricezione)	14 mA
Corrente assorbita (4 uscite attive)	80 mA
Frequenza di centro banda	433,92 MHz
Sensibilità	-105 dBm
Banda passante RF - 3 dB	± 100 KHz
Numero radiocomandi memorizzabili	1 - 50
Tempo di accensione	2,8 s
Tempo di attuazione comando	0,5 s
Modulazione	ASK
Uscita relè impostabile NA o NC	Si
Codifica comandi	Rolling Code
Numero canali uscite indipendenti	4
Impostazione uscite	Monostabile / Bistabile Temporizzata
Temperatura di funzionamento	-20°C ÷ +70°C
Peso	25 gr.

# ALIMENTATORI SPECIALI



## TL 1207

Alimentatore da 500 mA con doppia uscita: 12 Vcc per telecamere e 13,8 Vcc per carica batterie al piombo.



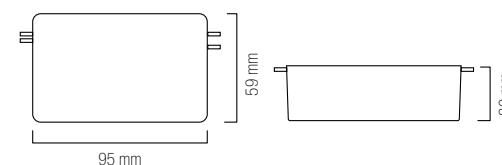
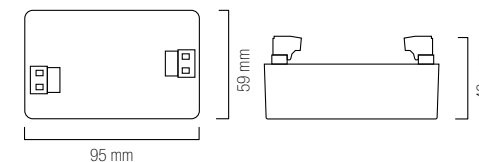
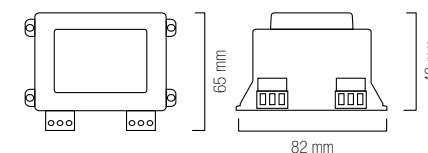
## TL 1215

Alimentatore per telecamere a 12 Vcc 1,5 A per ambienti esterni.



## TL 1215C

Alimentatore per telecamere a 12 Vcc per ambienti esterni - con cavi.

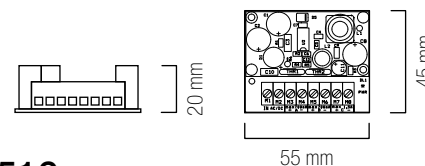
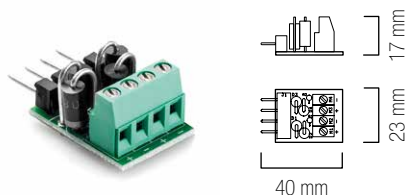


	TL 1207	TL 1215	TL 1215C
Alimentazione di ingresso	230 Vca 50/60 Hz	220 Vca ÷ 240 Vca 50/60 Hz	220 Vca ÷ 240 Vca 50/60 Hz
Tensione di uscita	12 Vcc 13,8 Vcc	12 Vcc	12 Vcc
Corrente uscita MAX	500 mA	1,5 A	1,5 A
Protezione	PTC	PTC	PTC
Temperatura di funzionamento	-10°C ÷ +40°C	-10°C ÷ +40°C	-10°C ÷ +40°C
Dati specifici	2 uscite	Immerso in resina	Immerso in resina con cavi
Peso (gr)	486	246	246

# RIDUTTORI DI TENSIONE STABILIZZATI

## V 12

Riduttore di tensione da 13,8 Vcc a 12 Vcc per telecamere a infrarosso e altri prodotti.



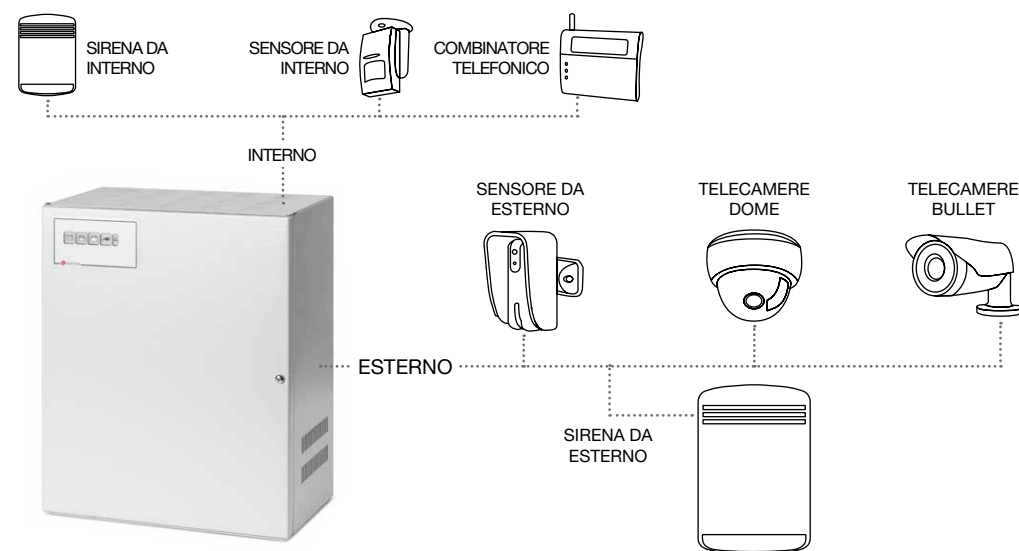
## V 4512


Riduttore di tensione da 24 Vcc o 24 Vca a 12 Vcc con LED di segnalazione riduttore attivo e stabilizzatore interno. Uscita regolabile a 13,8 Vcc.



# ALIMENTATORI STABILIZZATI IN BOX

Unità di alimentazione dotate di un'uscita dedicata alla ricarica della batteria e una, due o tre uscite indipendenti a seconda del modello di alimentatore. Protezione contro l'inversione di polarità e cortocircuito. Fusibili di protezione ingresso-uscite. Scheda di controllo su pannello frontale rifinita con un'elegante mascherina serigrafata e retroilluminata a LED per segnalazione di: presenza rete - batteria OK - bassa - sovraccarica e guasto generale. Due uscite a relè indipendenti per segnalazione di: guasto batteria, mancanza rete programmabile e fusibili interrotti. Box metallico in lamiera d'acciaio zincato con sistema Aluzink e verniciatura in poliestere grigio chiaro bucciato.



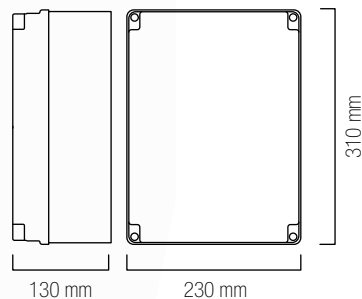
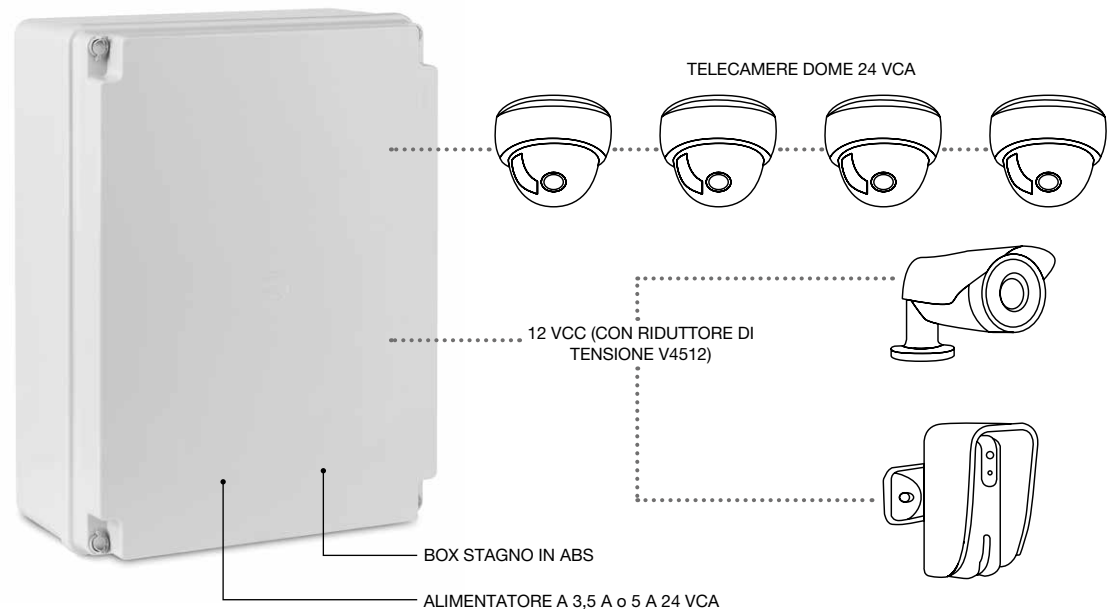
	TUL 133 EN 	TUL 132	TUL 133	TUL 135	TUL 272	TUL 275
Alimentazione di ingresso	230 Vca 50/60 Hz	230 Vca 50/60 Hz	230 Vca 50/60 Hz	230 Vca 50/60 Hz	230 Vca 50/60 Hz	230 Vca 50/60 Hz
Tensione di uscita	13,8 Vcc	13,8 Vcc	13,8 Vcc	13,8 Vcc	27,6 Vcc	27,6 Vcc
Corrente uscita MAX	3,5 A	2 A	3 A	5 A	2 A	5 A
Protezione ingresso-uscita	Fusibili	Fusibili	Fusibili	Fusibili	Fusibili	Fusibili
Protezione uscita batteria	Fusibile	Fusibile	Fusibile	Fusibile	Fusibile	Fusibile
Relè guasto batteria	-	1 scambio 1 A	1 scambio 1 A	1 scambio 1 A	1 scambio 1 A	1 scambio 1 A
Relè mancanza rete programmabile	15" - 15' - 60' - 120' - 240' 1 scambio 1 A	15" - 15' - 60' - 120' - 240' 1 scambio 1 A	15" - 15' - 60' - 120' - 240' 1 scambio 1 A	15" - 15' - 60' - 120' - 240' 1 scambio 1 A	15" - 15' - 60' - 120' - 240' 1 scambio 1 A	15" - 15' - 60' - 120' - 240' 1 scambio 1 A
Batteria	Grado 3 1x12 Vcc 17 Ah / 1x12 Vcc 4 Ah	1x12 Vcc 7 Ah Pb 1x12 Vcc 12 Ah Pb	2x12 Vcc 7 Ah Pb 1x12 Vcc 17 Ah Pb	2x12 Vcc 17 Ah Pb	2x12 Vcc 7 Ah Pb	2x12 Vcc 17 Ah Pb
Temperatura di funzionamento	-10°C ÷ +40°C	-10°C ÷ +40°C	-10°C ÷ +40°C	-10°C ÷ +40°C	-10°C ÷ +40°C	-10°C ÷ +40°C
Box (mm)	310x373x175	217x265x113	282x373x127	310x373x175	282x373x127	310x373x175
Peso (gr)	6704	2573	5710	8390	5931	8403

Certificato EN 50131-6 con marchio **IMQ**, grado di sicurezza 3, classe ambientale II.

# ALIMENTATORI DA ESTERNO

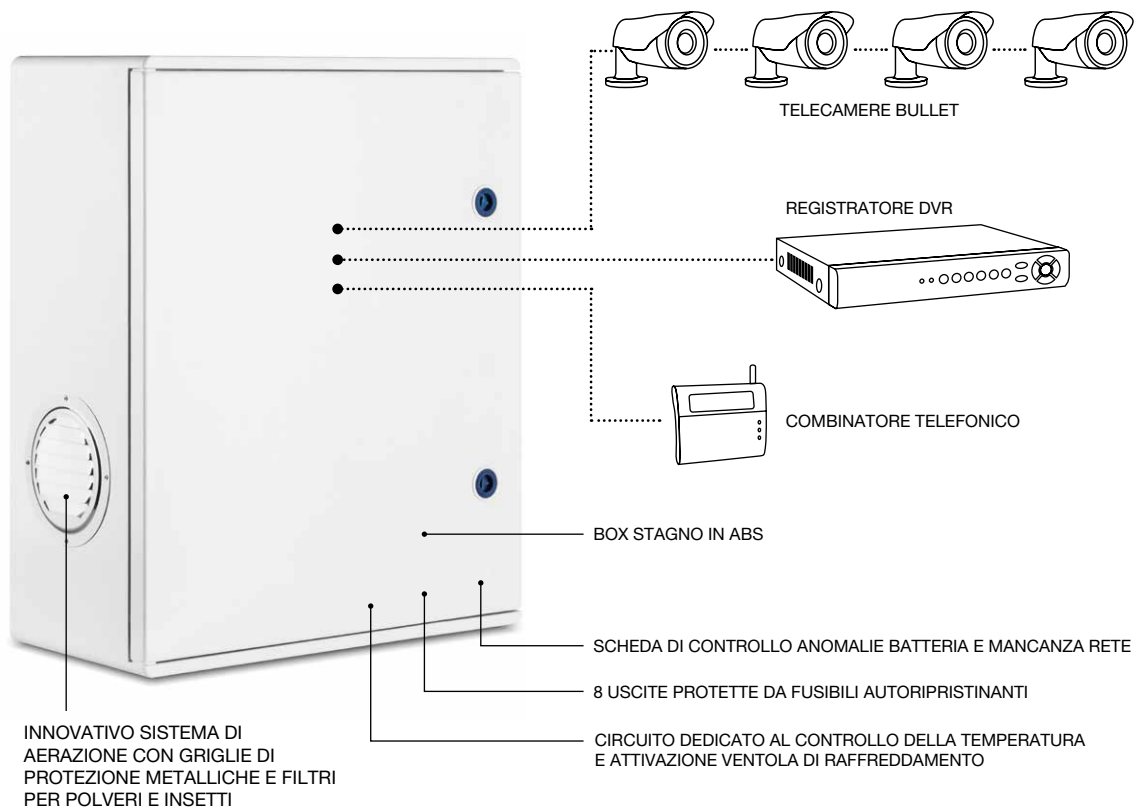
## TL 2410 IP / TL 2415 IP ALIMENTATORI DA ESTERNO A 24 VCA PER TVCC IN BOX STAGNO

Unità di alimentazione studiate appositamente per essere collocate in ambienti esterni direttamente soggetti a intemperie o in ambienti particolarmente polverosi che richiedano l'utilizzo di scatole a tenuta stagna. Garantiscono un perfetto funzionamento delle telecamere e massima affidabilità. Dotati di 6 uscite indipendenti protette da fusibili.



	TL 2410 IP	TL 2415 IP
Alimentazione di ingresso	230 Vca 50/60 Hz	230 Vca 50/60 Hz
Tensione di uscita	24 Vca	24 Vca
Corrente uscita MAX	3,5 A	5 A
Potenza MAX	100 VA	150 VA
Numero uscite indipendenti	6	6
Protezione ingresso-uscita	Fusibili	Fusibili
Grado di protezione contenitore	IP 56	IP 56
Temperatura di funzionamento	-40°C ÷ +60°C	-40°C ÷ +60°C
Peso (gr)	3200	3800

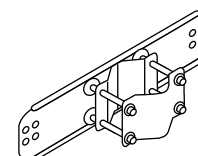
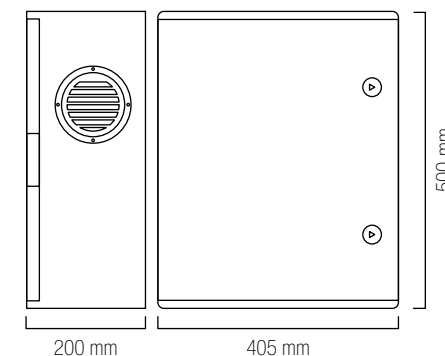
Realizzazione su richiesta di alimentatori con diversa potenza o box di altro genere.



## TUL 125 IP UNITÀ DI ALIMENTAZIONE DA ESTERNO PER TVCC A 12 VCC

Unità di alimentazione per TVCC a 12 Vca 5 A in contenitore plastico, con innovativo sistema di aerazione per il controllo della temperatura. Ideale per ambienti esterni e particolarmente resistente alle più difficili condizioni climatiche. Possibilità alloggiamento combinatore GSM, DVR.

<b>TUL 125 IP</b>	
Alimentazione di ingresso	230 Vca 50/60 Hz
Tensione di uscita	12 Vcc
Corrente uscita MAX	5 A
Potenza MAX	85 VA
Numero uscite indipendenti	8
Protezione ingresso-uscita	Fusibile
Tamper antiapertura	•
Grado di protezione contenitore	IP 65 (senza ventole)
Alloggiamento batteria da	2 batterie da 7 Ah o 2 batterie da 17 Ah o 1 batteria da 38 Ah
Area MAX dedicata alla batteria (HxLxP)	25x27,5x16
Temperatura di funzionamento	-40°C ÷ +60°C
Peso (gr)	11150



### OPTIONAL

Staffa per fissaggio a palo (mod. GW46553) per box GEWISS (mod. GW46003)

# ALIMENTATORI SWITCHING DA ESTERNO

**TSW 155 / TSW 155C**

**TSW 157 / TSW 157C**

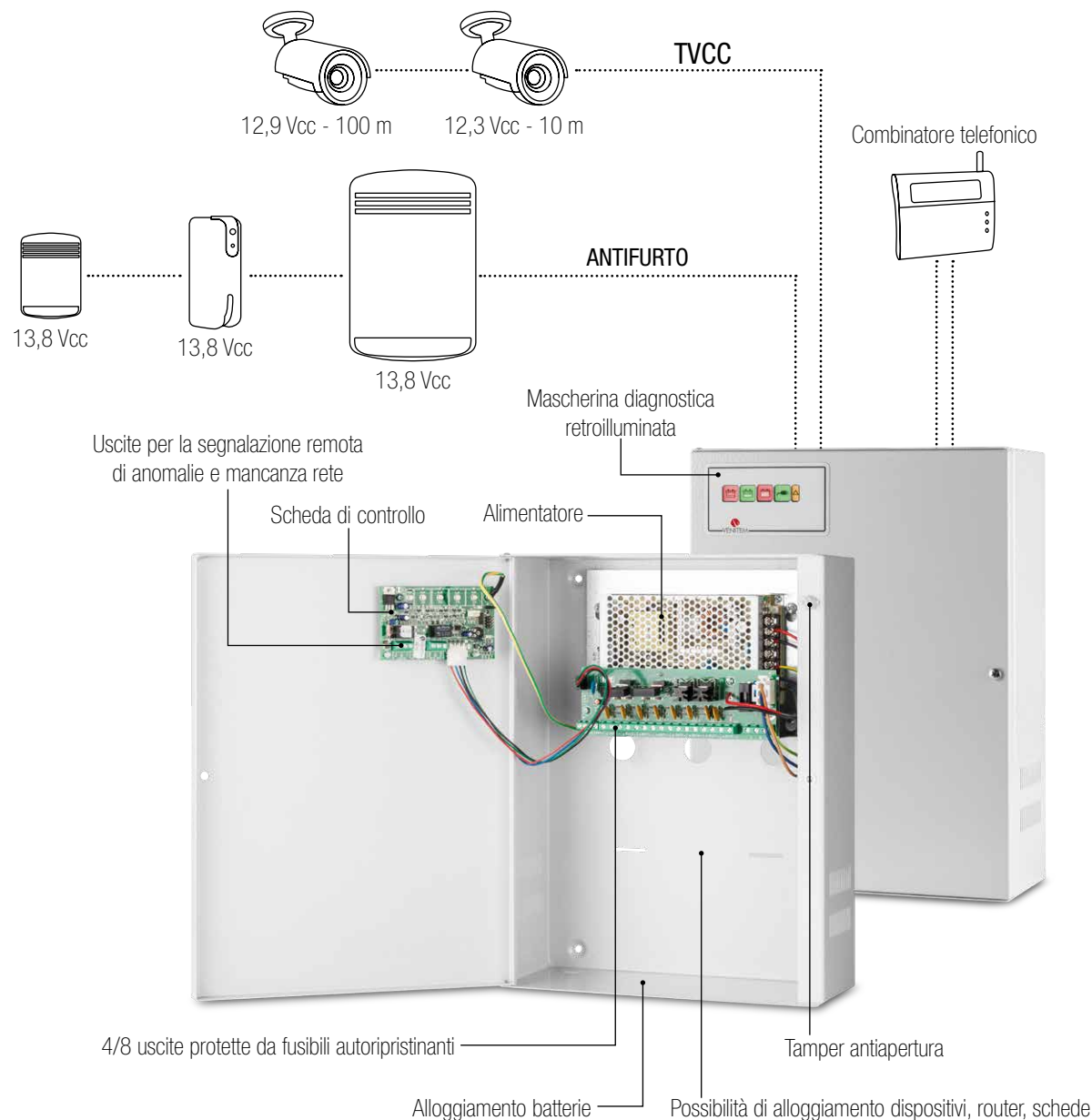
Alimentatori switching regolabili per TVCC, domotica e illuminatori a LED, con carica batterie tampone integrato.

Elevata potenza in un contenitore compatto, in grado di alimentare fino a 8 telecamere indipendenti ed impostare la tensione di uscita per compensare la caduta di tensione dei cavi in impianti TVCC medio - grandi.

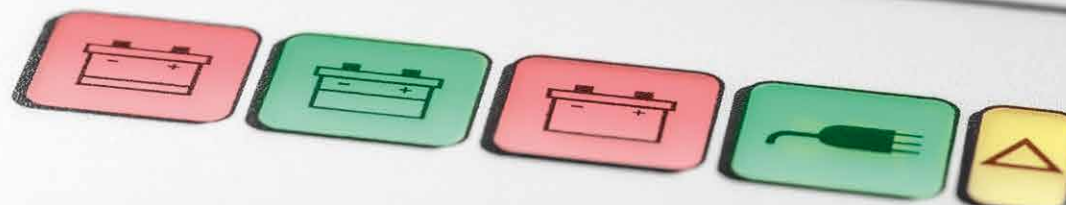
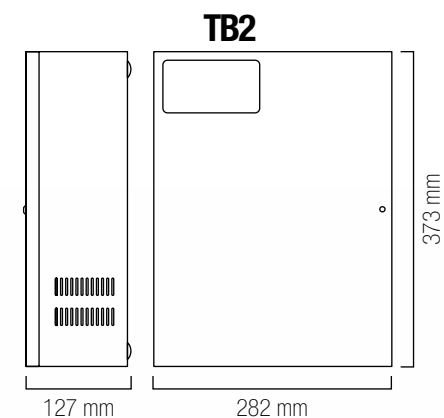
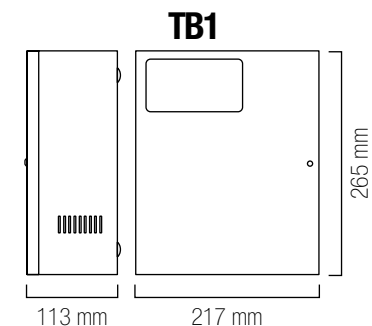
Dotati di 4 o 8 uscite indipendenti, ciascuna con protezione elettronica auto-ripristinante per cortocircuito e sovraccarico e LED di segnalazione per fusibile aperto. Indicatore sinottico (disponibile anche come accessorio) di: presenza rete - batteria ok/bassa - sovraccarico - guasto generale.

Relè di segnalazione remota di anomalie e guasti (attraverso GSM o centrale), e relè per segnalazione di mancanza rete con ritardo programmabile.

Alloggiamento batterie fino a 17 Ah - box metallico completo di tamper antiapertura del coperchio.



	<b>TSW 155</b>	<b>TSW 155C</b>	<b>TSW 157</b>	<b>TSW 157C</b>
Alimentazione di ingresso 90-260 Vca freq. 50 - 60 Hz	•	•	•	•
Corrente assorbita MAX	0,6 A	0,6 A	1 A	1 A
Tensione di uscita nominale	13,8 Vcc	13,8 Vcc	13,8 Vcc	13,8 Vcc
Regolazioni disponibili 12V - 12,8V	•	•	•	•
Corrente MAX totale disponibile per le uscite	4 A	4 A	6 A	6 A
Corrente MAX di ricarica disponibile per batteria	1 A	1 A	1 A	1 A
Numero uscite con fusibile ripristinabile	4	4	8	8
LED segnalazione sovraccarico uscita (fusibile riprist. aperto)	•	•	•	•
Possibilità di collegamento uscite in parallelo	•	•	•	•
Protezione contro inversione della polarità batteria	•	•	•	•
Display con presenza rete, guasto, batteria scarica, batteria sovraccaricata, batteria OK		•		•
Relè: guasto, batteria scarica, fusibili aperti		•		•
Relè: mancanza rete programmabile		•		•
Alloggiamento batteria	12 V 12 Ah o 12 V 7Ah	12 V 12 Ah o 12 V 7 Ah	12 V 17 Ah o 12 V 12 Ah	12 V 17 Ah o 12 V 12A h
Tamper antiapertura	•	•	•	•
Temperatura di funzionamento	-10°C ÷ +40°C	-10°C ÷ +40°C	-10°C ÷ +40°C	-10°C ÷ +40°C
Umidità senza condensa	75%	75%	75%	75%
Box (HxLxP)	TB1	TB1	TB2	TB2
Peso (gr)	2310	2352	5039	5104
Ambienti di installazione: al riparo da agenti atmosferici	•	•	•	•



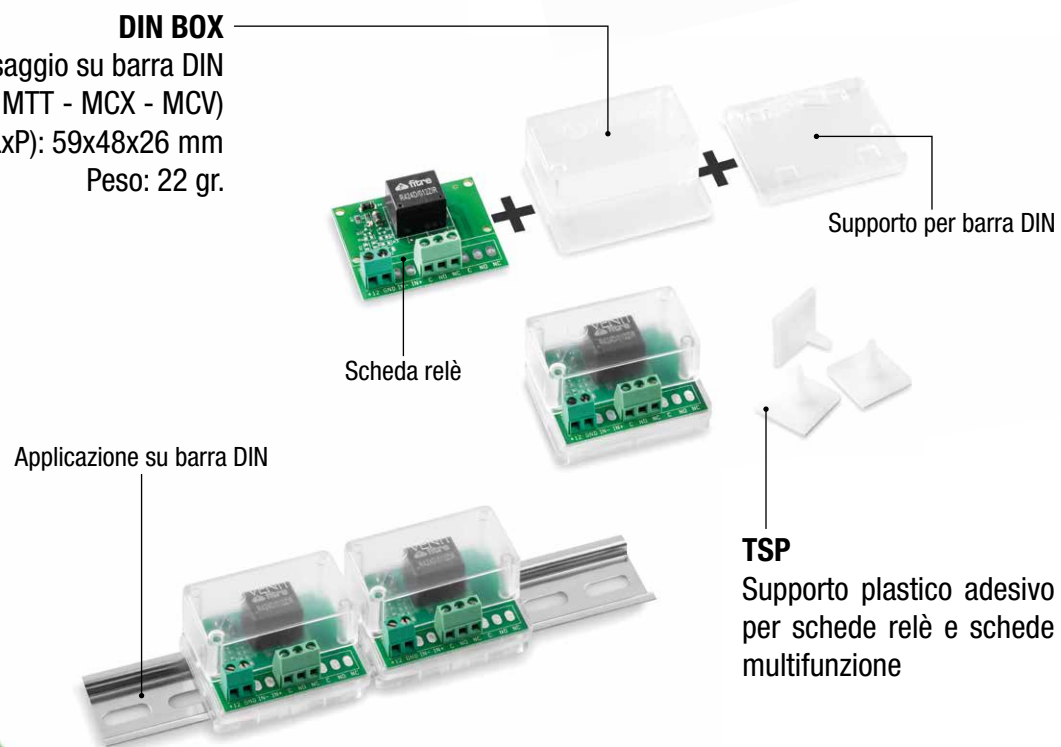
# SCHEDE RELÈ E MULTIFUNZIONE

Diverse possibilità di programmazione e temporizzazioni in un unico prodotto. Un'ampia flessibilità di utilizzo per le schede relè, in grado di moltiplicare all'infinito la propria capacità di gestione. Numerose applicazioni per impianti antifurto, TVCC e automazione domotica, il tutto unito alla funzionalità del contenitore protettivo DIN BOX di misura standard, che consente l'installazione dei circuiti nei quadri elettrici e dove siano presenti numerosi cablaggi. E' inoltre possibile il montaggio in serie di più schede, grazie al comodo aggancio ad incastro laterale.



CONFEZIONI  
IN BLISTER

**DIN BOX**  
Contenitore plastico protettivo con possibilità di fissaggio su barra DIN  
(utilizzabile con RA - RA/T - RA/2S - RN 12/24 - MTT - MCX - MCV)  
Dimensioni (HxLxP): 59x48x26 mm  
Peso: 22 gr.



## SCHEDE RELÈ



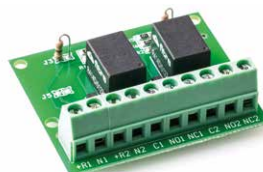
**RA** - Scheda per open collector con uscita a relè. Circuito interfaccia a un ingresso da 35 mA e un'uscita relè da 3 A.  
Dimensioni: 55x45x18 mm (HxLxP)  
Peso: 24 gr.



**RA/T** - Scheda a basso assorbimento per open collector con uscita a relè. Circuito interfaccia a un ingresso da 1 mA e un'uscita relè da 3 A.  
Dimensioni: 55x45x18 mm (HxLxP)  
Peso: 26 gr.



**RA/2S** - Scheda a basso assorbimento per open collector con due uscite isolate. Circuito interfaccia a un ingresso da 1 mA e due uscite relè da 1 A.  
Dimensioni: 55x45x17 mm (HxLxP)  
Peso: 26 gr.



**RN 12/24** - Scheda per open collector con due ingressi e due uscite a relè. Circuito interfaccia a due ingressi da 25 mA e due uscite a due relè da 1 A.  
Dimensioni: 55x45x17 mm (HxLxP)  
Peso: 30 gr.

## SCHEDE MULTIFUNZIONE



**CTT/R** - Circuito di segnalazione mancanza rete e anomalia batteria - ingresso optoisolato - tre relè di uscita da 1 A.  
Dimensioni: 85x50x20 mm (HxLxP)  
Peso: 40 gr.



**MCX** - Circuito multifunzione per contatti tapparelle, serrande, sensori inerziali, vibrazioni - un ingresso da 1 mA - un'uscita relè da 1 A - un'uscita O.C.  
Dimensioni: 55x45x18 mm (HxLxP)  
Peso: 23 gr.



**MTT** - Circuito multifunzione per tutte le temporizzazioni - due ingressi da 1 mA - un'uscita relè da 1 A - un'uscita O.C.  
Dimensioni: 55x45x18 mm (HxLxP)  
Peso: 23 gr.

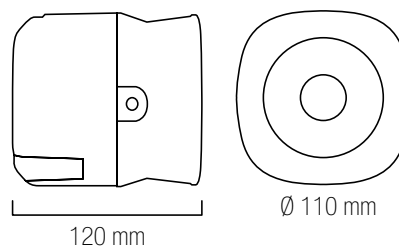
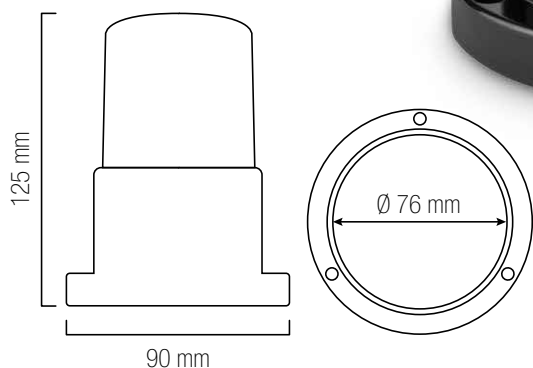


**MCV** - Circuito multifunzione per contatti tapparelle e magnetici (fino a 4 totali), un'uscita relè da 1 A e un'uscita opto-isolata.  
Dimensioni: 55x45x18 mm (HxLxP)  
Peso: 25 gr.

# SEGNALATORI OTTICO-ACUSTICI

## FL 100 LED

Lampeggianti a LED con lampeggi regolabili da 50 a 100 al minuto – alimentazione 12/24 Vcc – base in ABS e lenti in VEDRIL – circuito elettronico protetto in resina e contro l'inversione di polarità. Grado di protezione IP 55. Peso: 260 gr.



## TR 400

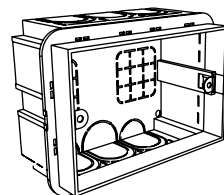
Tromba magnetodinamica di alta potenza ideale per ambienti industriali con forte rumore di fondo. Frequenza di suono modulata – protezione contro l'inversione di polarità – circuito elettronico tropicalizzato con resina ad immersione. Alimentazione 12 V – assorbimento 800 mA – potenza sonora 118 dB (A) a 1 m – frequenza di suono 2400 Hz modulata – dotazione staffa di fissaggio. Peso: 1091 gr.

# TASTIERA WIRELESS

**ONDA DIGITAL W** è una tastiera wireless studiata per consentire la gestione di diverse tipologie di sistema, installabile anche in zone dell'abitazione o dell'edificio dove non sia possibile intervenire con un cablaggio. Unisce un design elegante, una solida struttura in metallo grigio satinato ad una funzionale tastiera retroilluminata. ONDA DIGITAL W è un prodotto estremamente sicuro; grazie al suo sistema di codifica rolling code, assicura la gestione dei comandi in totale sicurezza, impedendo qualsiasi tipo di clonazione o violazione esterna.



Compatibile con BOX 503



Tastiera via radio retroilluminata

Rolling code

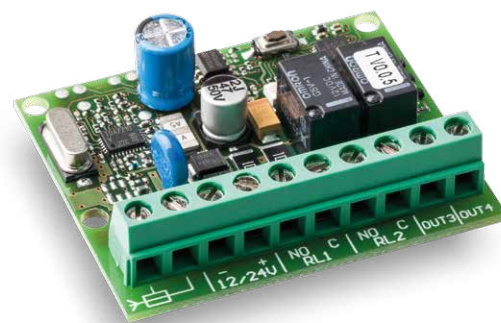
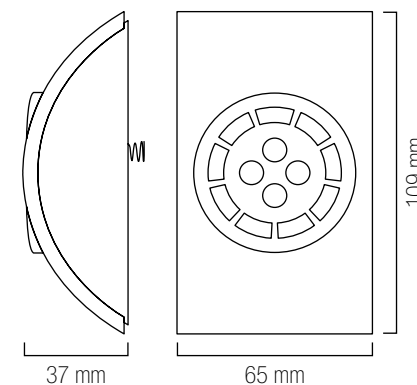
2 canali

Frequenza 433,92 MHz

Modulazione ASK

Temperatura di funzionamento:  $-15^{\circ}\text{C} \div +55^{\circ}\text{C}$

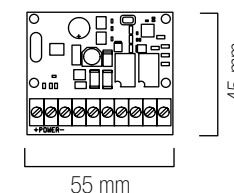
Umidità di funzionamento: 10%-90%



## RICEVITORE WIRELESS RX ONDA

Ricevitore wireless per ONDA DIGITAL W a 12 Vcc per tastiera via radio.

Peso: 24 gr.





**Venitem S.r.l.**

**Sede legale e operativa:**  
Via del Lavoro, 10  
30030 Salzano (Venezia)  
ITALY

Tel. +39.041.5740374  
Fax +39.041.5740388  
info@venitem.com  
www.venitem.com

C.F., P.I., Iscr. Reg. Imp. di Venezia IT 02985780275\_R.E.A. 270113\_Cap. Soc. 110.000,00€ int. versato