

# UR FOG

Manuale d'installazione ed uso



**mod. FAST 03 1C PRO PLUS**

**mod. FAST 03 2C PRO PLUS**

**mod. FAST 02 2C PRO PLUS**

**MANUALE IN ITALIANO**





La garanzia sui dispositivi **UR Fog** è di due anni dalla data di produzione ed è prestata direttamente dal rivenditore e dall'installatore autorizzato. Per questo motivo, per avvalersi della garanzia contattare il proprio fornitore muniti di copia del documento di acquisto riportante il numero di serie del dispositivo. La garanzia non comprende le parti mobili e/o i danni dovuti ad uso incorretto non imputabili a difetti di costruzione. Le bombole ed il liquido in esse contenuto non sono coperte dalla garanzia. Per le condizioni di utilizzo registrarsi sul sito [www.urfog.com](http://www.urfog.com) e leggerle attentamente.



LA ROTTURA DEI SIGILLI E L'APERTURA DELLA MACCHINA COMPORTANO L'ACCETTAZIONE DI QUANTO RIPORTATO ALL'INTERNO DI QUESTO MANUALE E LE CONDIZIONI DI UTILIZZO NEL SITO ALL'INDIRIZZO: [www.urfog.com](http://www.urfog.com)

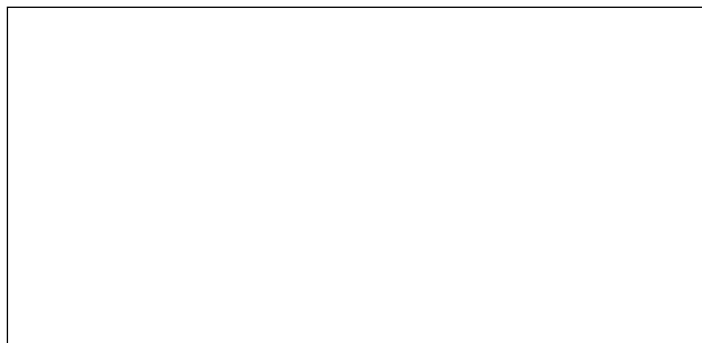
Raccomandiamo di smaltire le batterie esauste nel rispetto delle norme vigenti



Le bombole vuote sono in alluminio.  
L'alluminio è un metallo facilmente recuperabile.



UR Fog srl: Via Toscana n°38 - 10099 San Mauro Torinese - Italy  
Tel 011/01.33.037 Fax 011/01.33.005  
[support@urfog.com](mailto:support@urfog.com).



Sede legale: Via Giacinto Collegno 11 - 10143 - Torino - Italy

TIMBRO DEL RIVENDITORE/INSTALLATORE  
(azienda a cui rivolgersi per la garanzia)

Numero di matricola.....

Data di installazione.....

Firma installatore .....

### Grazie per aver acquistato un prodotto UR Fog

Le grandi innovazioni tecnologiche brevettate come il sistema di immissione del liquido, le ricariche usa e getta, l'ecologico ed economico sistema di svuotamento totale delle bombole e l'accumulatore termico, fanno dei generatori nebbiogeni della serie FAST i dispositivi nebbiogeni con la miglior performance nel mercato della sicurezza.

- **Sono affidabili:** possibilità di funzionamento anche in assenza di rete elettrica; non ci sono elettrovalvole che tendono a perdere o bloccarsi; non ci sono pompe che devono essere collaudate periodicamente.
- **Sono competitivi:** svuotano completamente le bombole evitando sprechi; hanno un consumo elettrico molto contenuto, sono veloci e potenti.
- **Sono pratici:** facili da installare e si collegano a qualsiasi sistema antifurto; alloggiavano 2 bombole.

La nebbia generata dal dispositivo **UR Fog** non crea disturbi o danni alle persone, durante una permanenza non prolungata in una stanza satura di nebbia e se il sistema è utilizzato nel rispetto delle raccomandazioni del fabbricante.

La nebbia prodotta è certificata in conformità alle norme Europee ed i dispositivi **UR Fog** serie Fast sono conformi, per certificazioni ed emissioni elettromagnetiche, a quanto stabilito dalle autorità Europee. Eventuali certificazioni richieste in un Paese specifico sono responsabilità del distributore di tale Paese. I documenti relativi alle certificazioni possono essere richiesti tramite email dall'acquirente del prodotto a: [support@urfog.com](mailto:support@urfog.com). Il produttore declina ogni responsabilità in caso di utilizzo del dispositivo **UR Fog** in presenza di oggetti che possano subire danni di qualunque genere a contatto con sostanze contenenti glicole, acqua ed alcool. Il personale che possa essere esposto alla nebbia emessa dal dispositivo, deve essere preventivamente avvisato e deve essere verificato che non abbia allergie specifiche alle summenzionate sostanze. Alla data di redazione del presente manuale non è mai stato rilevato alcun problema derivante da allergia.

**UR Fog** non si riterrà in ogni caso responsabile per ogni danno o particolare situazione d'uso che non sia stata preventivamente sottoposta alla propria attenzione tramite comunicazione scritta, ed espressamente approvata per iscritto, prima dell'installazione dei propri prodotti. Relativamente al liquido nebbiogeno, cortesemente si consulti attentamente il documento sulla sicurezza del liquido nebbiogeno **UR Fog** pubblicato sul sito web [www.urfog.com](http://www.urfog.com). Consultare immediatamente un medico nel caso di ingestione del liquido o qualora, dopo il contatto del medesimo con gli occhi o con la pelle, si presenti qualunque tipo di reazione. Nel caso di contatto, ad ogni modo, lavare immediatamente la parte esposta con acqua. Non sostare mai a lungo in un locale saturo di nebbia. Non utilizzare bombole di ricarica che non siano quelle originali prodotte da **UR Fog** e non cercare mai di ricaricarle, sono bombole monouso.

Rispettare le normative in vigore per lo smaltimento delle bombole vuote. Conservare le bombole **UR Fog** lontano dalla portata di bambini ed animali. L'ugello di emissione nebbia del dispositivo può raggiungere alte temperature ed il contatto con il medesimo può causare ustioni. Non guardare direttamente nel foro dell'ugello di emissione. Non utilizzare mai **UR Fog** per qualunque uso che non sia correlato alla protezione da furto o rapina (la scelta della modalità di utilizzo, in caso di rapina, viene demandata al vostro consulente per la sicurezza). Non usare mai liquidi nebbiogeni differenti da quelli forniti da **UR Fog** e non aggiungere alcuna altra sostanza all'interno delle bombole. Non utilizzare o tenere in carica il dispositivo **UR Fog** in alcun genere di veicolo e non trasportare il dispositivo **UR Fog** se non sono trascorse almeno 24 ore dal suo spegnimento. Durante il trasporto il dispositivo deve essere disattivato.



Si raccomanda cortesemente di osservare le seguenti indicazioni nel montaggio del dispositivo **UR Fog**:

- L'apparecchio deve essere installato in modo da non intralciare o bloccare le vie di fuga dal locale.**
- Verificare che la nebbia non tolga la visibilità in prossimità di: scale, pianerottoli, dislivelli, organi in movimento o altro che possa causare cadute, ferimenti o danni di qualsiasi genere alle persone.**

- Nell'utilizzo in edifici su più piani, se la via di fuga è attraverso un'area protetta da un generatore di nebbia, è consigliabile installare un avviso vocale che fornisca istruzioni sul comportamento da osservare.
- Non guardare direttamente nel foro dell'ugello di emissione. Non aggiungere alcuna altra sostanza all'interno delle bombole.
- L'ugello di emissione nebbia del dispositivo può raggiungere alte temperature ed il contatto con il medesimo può causare ustioni.
- Si raccomanda una distanza minima di 1 metro quando il dispositivo UR Fog emette il getto di nebbia.
- Quando si effettuano prove di funzionamento del dispositivo UR Fog si ricorda di avvisare preventivamente i Vigili del Fuoco della zona, onde prevenire falsi allarmi.
- Si ricorda di applicare le apposite vetrofanie, in dotazione, alle vetrine ed alle finestre dei locali protetti, per segnalare la presenza del dispositivo UR Fog.
- E' buona norma segnalare l'installazione del dispositivo alla sede dei Vigili del Fuoco competente e, se necessario, anche alle eventuali altre istituzioni di controllo del territorio presenti nell'area.
- È comunque consigliabile interporre un commutatore esterno che isoli il nebbiogeno dalla centrale antintrusione, da azionare prima degli interventi di manutenzione, al fine di evitare che qualsiasi azionamento della centrale (ad esempio un test delle uscite) possa attivare il nebbiogeno.
- Non dirigere mai il getto del nebbiogeno direttamente contro oggetti o pareti posti a meno di 2 metri dallo stesso, se possibile mantenere una distanza almeno doppia. Si ricorda che, a seconda dei modelli, il getto di nebbia del dispositivo UR Fog durante i primi 3 secondi di erogazione può superare i 10 metri di distanza dal punto in cui è installato.
- Definire il tempo di sparo nel rispetto dei tempi minimi e massimi indicati nell'apposita tabella riportata in seguito, evitando eccessi. Anche se la nebbia prodotta è asciutta e generalmente non lascia residui, uno sparo troppo prolungato rispetto ai tempi consigliati potrebbe generare residui nell'ambiente.
- Installare preferibilmente il dispositivo ad un'altezza minima di circa 2,5 metri, al fine di limitare la possibilità di manomissione.
- Non re imballare il dispositivo quando è ancora caldo.
- L'unità principale dei dispositivi UR Fog serie FAST, che comprende il sistema di riscaldamento rinchiuso nel contenitore metallico, non deve essere aperta se non da centri di assistenza qualificati ed autorizzati. L'isolamento non deve essere toccato prima che siano trascorse almeno 24 ore dallo spegnimento del dispositivo. Le parti interne possono raggiungere temperature molto elevate.
- Non attivare il dispositivo UR Fog prima che l'installazione sia completata.
- Inserire le bombole come ultima operazione e verificare la funzione di antimanomissione.
- Effettuare sempre una prova del sistema ad installazione terminata.
- Evitare di installare il dispositivo UR Fog di fronte ad ostacoli che possano provocare la deviazione del getto di nebbia.
- L'estremità di un conduttore cordato non deve essere consolidata con una saldatura dolce nei punti in cui il conduttore è sottoposto ad una pressione di contatto.
- L'apparecchio non deve essere esposto a stillicidio o a spruzzi d'acqua. Nessun oggetto pieno di liquido, quali vasi, deve essere posto sull'apparecchio.
- Richiedete alla UR Fog, oppure ai suoi distributori, di prendere parte ai corsi per installatori per assicurare la migliore installazione del dispositivo.

DIFETTO RISCONTRATO	POSSIBILE CAUSA	POSSIBILE SOLUZIONE
Si arma (LED BLU acceso) ma non spara	Il led frontale rosso è acceso	Non è stato fatto il reset bombole Effettuare il reset come descritto al Paragrafo 14
		Le bombole sono vuote - Sostituire le bombole come descritto al Paragrafo 15
	Il led frontale verde lampeggia	Lo scambiatore non ha ancora raggiunto la temperatura minima di sparo, aspettare che smetta di lampeggiare (tempo medio di riscaldamento 60')
	Appena si arma non accetta il comando di sparo	Per motivi di sicurezza e per evitare false emissioni di nebbia in accensione, quando la macchina viene armata, diventa operativa solo dopo 20". Trascorso questo tempo, l'emissione è istantanea
	Errore di cablaggio	Verificare sulla morsettiere con un tester che quando l'impianto di antifurto suona vi sia una tensione minima di 12 V tra - GND(5) + SHOOT(4)
Il LED BLU lampeggia	Sovratensione linea di alimentazione (110/220 V)	Provare ad eseguire il ripristino (Paragrafo 16) Con esito negativo del ripristino la scheda può essersi guastata, rivolgersi all'assistenza
	Sovratemperatura della scheda elettronica	Verificare che vi sia una sufficiente ventilazione intorno alla macchina (Paragrafo 6) Per ripristino vedi Paragrafo 16
	Buzzer emette un suono continuo	In caso di forti interferenze (fulmini) può verificarsi un errore di lettura della termocoppia, eseguire il ripristino (Paragrafo 16). Con esito negativo del ripristino, può trattarsi di una differenza di potenziale o di un guasto
I LED BLU e ROSSI lampeggiano alternativamente	Disturbi/interferenze o differenze di potenziale tra apparecchiature	In impianti di grande dimensione, o con più di un nebbiogeno connesso con la stessa centrale, in rare situazioni, possono crearsi delle differenze di potenziale tra le apparecchiature e quindi può essere necessario disaccoppiarli
	Errore di nel loop termico	Possibile guasto di: termocoppia, resistenza o cavo fusibile. Non tentare alcuna riparazione Rivolgersi all'assistenza
Non si arma Non si accende il LED BLU	Errore di cablaggio	Verificare sulla morsettiere, con un tester, che quando l'impianto di antifurto è acceso vi sia una tensione minima di 11 V tra - GND(5) + ARM(3)
Quando si preme il pulsante di reset bombola non si sente il suono del buzzer, i led frontali lampeggiano tutti ma il led rosso non si resetta	Il Jumper P3 è rimasto nella posizione "SET"	<b>ATTENZIONE !!!</b> <b>In questo caso si è azzerato il tempo di sparo</b> Reset bombole (Paragrafo 15) Impostazione tempo di sparo (Paragrafo 13)
La bombola non entra	Il piattello è rimasto sollevato	Seguire le istruzioni al Paragrafo 15
Errore nel loop termico	E' incastrata nel corpo valvola	Fare pressione verso il basso e poi tirare
Impostando il tempo di sparo il buzzer suona ed i LED non lampeggiano	Il Jumper P3 è rimasto nella posizione "RESET"	Vedere la modalità di impostazione del tempo di sparo al Paragrafo 12

DIFETTO RISCONTRATO	POSSIBILE CAUSA	POSSIBILE SOLUZIONE
Quando si alimenta il nebbiogeno si sente un relè che scatta ciclicamente	Non si tratta di un guasto	Quando la macchina è fredda o ha appena emesso nebbia, fino a quando lo scambiatore non ha raggiunto la temperatura di esercizio, un relè viene attivato insieme al triac per diminuire il consumo a vuoto
Quando si alimenta il nebbiogeno non si sente il relè che scatta	Appena viene alimentata la scheda elettronica, il microprocessore esegue un test diagnostico	Per tutta la durata del test, anche se i LED VERDI lampeggiano, non viene attivato il riscaldatore. Attendere due minuti
	I LED VERDI sono accesi fissi	Lo scambiatore termico è in temperatura e quindi il relè non viene più attivato, se non saltuariamente
	I LED VERDI sono spenti	Manca l'alimentazione 110/230 V, verificare la presenza di tensione sui morsetti di ingresso alimentazione e attendere 2 minuti
Quando si arma il nebbiogeno si sente un ronzio all'interno, come un motorino che gira	È il compressore che verifica che non vi siano ostruzioni (sabotaggi) nel circuito di emissione della nebbia	Quando la macchina viene armata, per 15 minuti il compressore tiene monitorato l'ugello di emissione della nebbia. Trascorso questo tempo, si disattiva automaticamente. Se il nebbiogeno viene disarmato il compressore continuerà a girare fino al raggiungimento dei 15 minuti. Se viene disarmato e riarmato, il conteggio del tempo riparte da zero
Quando si arma il nebbiogeno, dall'ugello fuoriesce un piccolo sbuffo di nebbia anche il nebbiogeno non ha mai sparato	Durante la fase di collaudo in fabbrica, viene testata anche la qualità della nebbia di tutti gli apparecchi prodotti, una piccola quantità di liquido nebbiogeno rimane all'interno dei condotti	Questa emissione si manifesta solo alla prima messa in servizio, diminuisce vistosamente ad ogni attivazione, fino a scomparire completamente. A seguito di eventuale smontaggio e reinstallazione, o dopo il trasporto dell'apparecchiatura, alle prime attivazioni potrà fuoriuscire nuovamente lo sbuffo di nebbia
I tre led frontali lampeggiano e il buzzer emette 1 beep/minuto	La tensione sull'ingresso +12 V è troppo bassa o troppo alta	Verificare l'alimentatore esterno o la centrale antifurto
Il buzzer emette 3 beep/minuto	Batteria scarica	Cambiare la batteria
Il buzzer emette 10 beep consecutivi ogni minuto	Connettore non ben inserito	Estrarre e reinserire il connettore
	Batteria assente o sconnessa	Inserire la batteria
	Jumper W5 non inserito	Inserire Jumper W5

	FAST PRO PLUS
Peso senza bombole e pile	11,8 KG
Nebbia emessa in singolo sparo	200 m <sup>3</sup>
Capacità totale di emissione	1800 m <sup>3</sup>
Capacità bombole	2 x 600 ml (1 x 600 ml nella versione 1C)
Autonomia termica	2 ore 30 minuti
Potenza max resistenza	300 w
Consumo medio in riscaldamento	250 w
Tempo di riscaldamento massimo	circa 50 minuti
Consumo medio in mantenimento	45 w
Assorbimento massimo a 12 V	230 mA dopo lo sparo 60 mA a riposo
Predisposizione batteria	Pb 2 Ah 12V
Antisabotaggio portello	Micro interruttore
Antistrappo o antispuntamento	Accelerometro



**Nella versione 1C la segnalazione di riserva non è data solo dall'assenza di glicole ma anche dal fatto che il sistema abbia sparato almeno 45" o 600 m<sup>3</sup>. Per questo motivo è fondamentale fare il reset solo quando si è effettivamente sostituita la bombola, altrimenti si perde il conteggio dei secondi. Vedi paragrafo 14.**

Si consiglia di fissare il generatore di nebbia ad un muro o ad un solido ancoraggio, anche quando viene appoggiato su un mobile o un ripiano. La **staffa di fissaggio opzionale**, raccomandata nell'installazione a soffitto, semplifica anche l'installazione a parete consentendo di utilizzare le perforature di passaggio cavi posteriori.

**Ricordarsi di utilizzare anche la vite per antisfilamento visibile nel vano bombole.**



Verificare sempre che il sistema di ancoraggio (TASSELLI ANCORETTE, TASSELLI CHIMICI ECC.) sia appropriato alla tipologia di muro e al peso dell'apparecchiatura.

Si raccomanda di assicurare al dispositivo **UR Fog** una **corretta ventilazione** per evitarne il surriscaldamento, verificare che il medesimo non venga installato dietro pareti in spazi ristretti senza un adeguato passaggio d'aria sul perimetro.

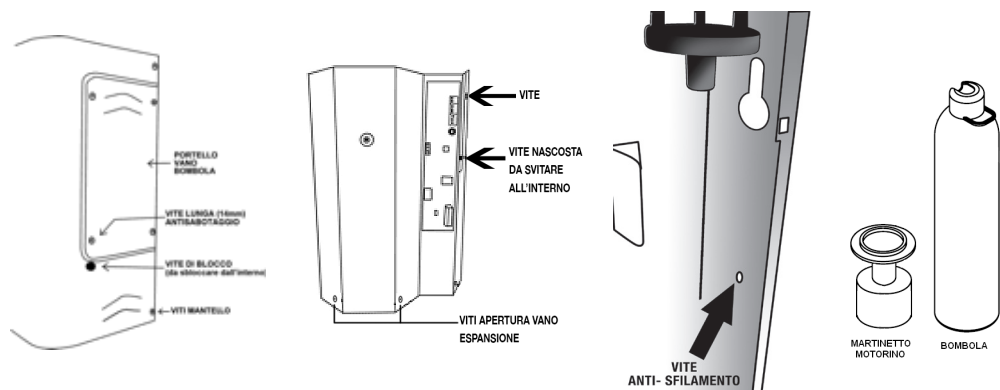
**ATTENZIONE.** Per evitare di ferirsi, questo apparecchio deve essere assicurato al pavimento/parete secondo le istruzioni di installazione.

Nel caso di installazione dietro ad una parete, è possibile richiedere la prolunga ugello, disponibile nelle misure di 7 o 10 cm.

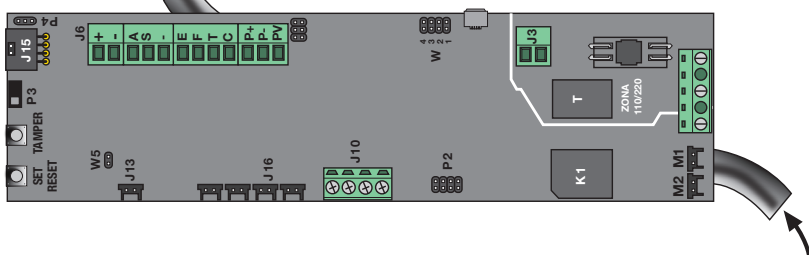


**E' necessario togliere le bombole per rimuovere i fermi (quadrotti di spugna) inseriti nel corpo valvola sopra alle bombole, essi servono solo ad impedire la fuoriuscita accidentale di liquido durante il trasporto. E' necessario inserire le bombole con l'apposito tappo nero.**

Dopo aver tolto l'apparecchiatura dalla scatola, svitare le viti del portello del vano bombole. Svitare dall'interno la vite di blocco antisbotaggio e le viti del mantello. A questo punto si può rimuovere il mantello frontale e vedere il circuito elettronico (in seguito chiamato PCB). Per aprire il vano espansioni, posizionato nella parte bassa, è indispensabile prima rimuovere il portello vano bombole, il mantello di copertura frontale, svitare e rimuovere le due viti in basso.



**TUBO DA UTILIZZARE PER I CAVI DA INSERIRE NELLA MORSETTIERA**



Questa procedura serve per discriminare le false interpretazioni di guasto causate da scariche elettriche, o gravi problemi nell'alimentazione, dai problemi nel loop termico.

1) La segnalazione di guasto grave si manifesta con una prima fase in cui il buzzer emette un suono continuo per 20 minuti e il LED BLU lampeggia, l'uscita FAULT commuta immediatamente (se il generatore viene disalimentato e rialimentato si passa immediatamente al punto 3).

2) Trascorsi 20 minuti, il buzzer smette di suonare, mentre il LED BLU continua a lampeggiare, l'uscita FAULT rimane chiusa. Questa fase rimane in modo permanente, fino a quando il generatore non viene disalimentato completamente (12 V, batteria, 220 V/110 V)

3) Alla rialimentazione del generatore, i LED BLU e ROSSO lampeggiano alternativamente e non viene emesso alcun suono. Questa fase dura 30 minuti, al termine dei quali l'uscita di FAULT si resetta e il generatore ricomincia a funzionare regolarmente. Se durante questa fase il generatore viene disalimentato, alla successiva rialimentazione il tempo riparte comunque da 30 minuti.

Se al termine di questa procedura il generatore riprende a funzionare regolarmente, non sussiste la necessità di portarlo in un centro assistenza.

Se invece si manifesta nuovamente la condizione di allarme entro i 20 minuti successivi, è indispensabile una verifica da parte di un centro assistenza, o un rientro in fabbrica.

## VERIFICA DELLA TENUTA PNEUMATICA DEL CIRCUITO E DEL PRESSOSTATO

LA PROVA PUO' ESSERE EFFETTUATA SOLO DA PERSONALE QUALIFICATO E FORMATO



- Prima di iniziare la prova di tenuta del circuito è necessario:
- Estrarre le bombole e verificare che l'ugello sia freddo
  - Accertarsi che la pompa di verifica tamper sia ferma (assenza di ronzio/vibrazioni)

La prova di tenuta pneumatica va effettuata entro pochi secondi da quando la pompa si è attivata, in quanto la temperatura dell'ugello sale rapidamente e può causare gravi ustioni.

**La temperatura dell'aria che esce dell'ugello supera i 200° C.**

**E' CONSIGLIABILE UTILIZZARE GUANTI PROTETTIVI (PELLE)**

- 1 – Ostruire l'ugello con del materiale morbido e isolante (ad esempio una gomma per cancellare)
  - 2 – Mantenendo ostruito l'ugello, premere il pulsante P3 preventivamente impostato in posizione RESET (vedi Paragrafo 14) e tenerlo premuto fino all'attivazione della pompa (ronzio)
  - 3 – Attendere 30" per l'attivazione del buzzer
  - 4 – Rimuovere l'ostruzione allontanando rapidamente la mano per evitare il getto di aria calda
- Il buzzer deve smettere di suonare

- Se non vi sono perdite all'interno del circuito sotto pressione, entro i 30" secondi si attiverà il buzzer
- Se dopo i 30" il buzzer non si è attivato potrebbe esserci una perdita, contattare il centro assistenza
- Se dopo aver rimosso l'ostruzione il buzzer non smette di suonare, significa che vi è un'ostruzione, contattare il centro assistenza.

**Quando si chiude la vite in basso a sinistra del portello, il buzzer emette 4 beep per confermare la chiusura del tamper.**

7

## ALIMENTAZIONE DA RETE ELETTRICA

L'alimentazione 230 V, fornisce energia esclusivamente al sistema di riscaldamento dello scambiatore, non fornisce in alcun modo alimentazione alla scheda elettronica e ai motori delle bombole, che vengono alimentati dalla centrale antifurto e dalla batteria. Sebbene l'elemento riscaldante sia da 300 W, l'assorbimento medio sulla rete è di 250 W in riscaldamento e tra i 30 W ed i 50 W in mantenimento.



**Non utilizzare inverter o gruppi di continuità se non si ha la certezza che gli stessi generino un'onda sinusoidale corretta, non ricostruita. Richiedere al costruttore dell'UPS la corrispondenza di tali caratteristiche prima di procedere al collegamento dello stesso.**

- La corrente di picco da considerare per il dimensionamento dell'impianto è di 2 A
- Il collegamento alla rete elettrica 230 V deve essere eseguito da un tecnico qualificato
- Collegare l'apparecchiatura alla rete elettrica solo dopo aver terminato l'installazione
- E' tassativo collegare il conduttore di terra al capocorda ad anello predisposto indicato da simbolo di terra
- L'apparecchio deve essere collegato alla rete elettrica tramite un interruttore automatico (interruttore automatico magnetotermico differenziale, curva C, avente  $I_n = 10 A$  e  $I_{diff} = 30 mA$ ,...) con potere di interruzione calcolato sulla base della corrente presunta di guasto dell'impianto in oggetto nel punto di prelievo.

**SI RICORDA CHE, COME TUTTE LE APPARECCHIATURE ALIMENTATE DALLA RETE ELETTRICA 230V CHE NECESSITANO DI INSTALLAZIONE, E' SOGGETTA AL RISPETTO DELLE NORME (D.M. 37 del 22 gennaio 2008)**

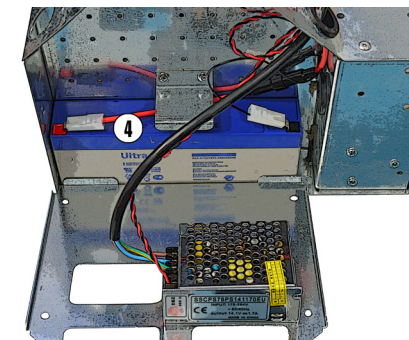
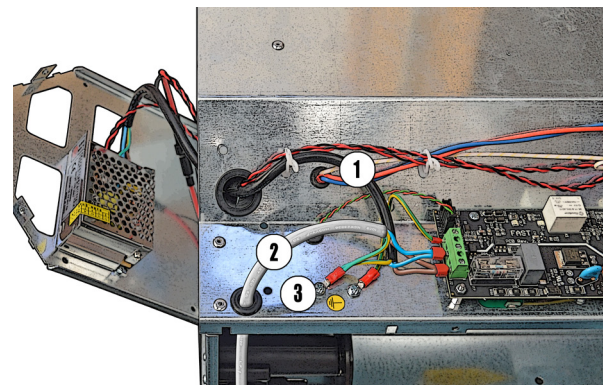


**IN CASO DI GUASTO DEL FUSIBILE SOSTITUIRLO ESCLUSIVAMENTE CON UNO AVENTE LE SEGUENTI CARATTERISTICHE: Fusibile ritardato 250 V capacità di rottura H (1500 A) corpo ceramico riempito con quarzo norma di rif. EN 60127-2-3/DIN41660 3,15AH (Esempio OMEGA GT520231)**

8

## CONNESSIONE DELL'ALIMENTATORE

- La batteria è indispensabile per l'utilizzo in sicurezza dell'apparecchiatura, la batteria viene ricaricata dall'alimentazione proveniente da J6 PIN + -
- La predisposizione batteria al piombo da 2 Ah 12 V è nel vano sotto lo scambiatore
- Per accedere al vano batteria è necessario rimuovere la copertura frontale e rimuovere le due viti di blocco
- In caso di guasto del fusibile batteria, sostituirlo esclusivamente con un fusibile con le stesse caratteristiche (1 A).



- 1 - Connessioni alimentatore
- 2 - Rete elettrica 220 V
- 3 - Connessione di terra
- 4 - Alloggiamento batteria (batteria non inclusa)



Dato che il piccolo compressore che introduce il flusso d'aria emette un ronzio e delle vibrazioni, la sua attivazione avviene solo nei seguenti tre casi:

- Quando viene premuto il tasto di RESET per più di 5 secondi, oltre ad attivarsi la discesa del martinetto, inizia un ciclo di monitoraggio della durata di 15 minuti, allo scopo di simulare l'ostruzione e verificare il corretto funzionamento.

- Quando il sistema viene armato inizia il ciclo di monitoraggio. Questo ciclo di monitoraggio è il più importante, dato che quando il sistema è disarmato è probabilmente più semplice avvicinarsi a sabotare l'ugello. Dopo 15 minuti il compressore si fermerà da solo. Se il sistema viene disarmato e riarmato, il ciclo riparte da 15 minuti.

- Dopo aver emesso nebbia, dato che la zona ove è posizionato il nebbiogeno solitamente è l'ultima in cui la visibilità si riduce, il generatore rimane vulnerabile, consentendo così a chi ha generato l'allarme di tentare il sabotaggio. Per questo motivo, dopo l'emissione di nebbia, il compressore viene attivato per 15 minuti, e chi tentasse di sabotarlo causerà lo sparo di dissuasione.



**Non ostruire l'ugello quando il generatore è armato e le bombole sono inserite, lo sparo di dissuasione può provocare lesioni e ustioni.**

#### USCITE

**E** Questa uscita (NPN Open Collector) si chiude verso negativo quando almeno una delle due bombole installate è vuota (vedere Paragrafo 14).

Nella versione 1C questa uscita (NPN Open Collector) si chiude verso negativo quando il nebbiogeno ha emesso nebbia per almeno 45" o 600 m<sup>3</sup> oppure quando la bombola è vuota.

Questa segnalazione viene attivata da un sensore che rileva l'assenza di liquido solo durante lo sparo. Il segnale di bombola vuota si elimina solo effettuando il RESET (vedi paragrafo 14).

Per questo motivo, se non viene inserita la bombola o viene inserita una bombola vuota, FAST 03 2C PRO PLUS rileverà questa anomalia solo a seguito di una sequenza di sparo.

**F** Questa uscita (NPN Open Collector) si chiude verso negativo quando si presenta un'anomalia grave, che pregiudica il funzionamento dell'apparecchio e che richieda un intervento tecnico, come le pile scariche, anomalie di alimentazione o temperatura (vedere Paragrafo 17).

**T** Questa uscita (NPN Open Collector) si chiude verso negativo quando viene aperto il portello del vano delle bombole o quando l'accelerometro rileva un movimento brusco (ad esempio il distacco dal muro), oppure quando viene rilevata un'occlusione dell'ugello di sparo (vedere Paragrafo 13).

**C** Questa uscita (NPN Open Collector) si chiude verso negativo solo dopo che il generatore ha emesso nebbia per il tempo impostato. Se l'emissione di nebbia viene interrotta (interruzione del comando ARM, esaurimento del glicole o dell'autonomia termica) l'uscita non cambierà di stato.



Ricordiamo che è necessario connettere almeno le prime tre uscite ad una centrale di allarme o ad un dispositivo atto a mettere in evidenza lo stato delle stesse in tempo utile a chi di dovere.

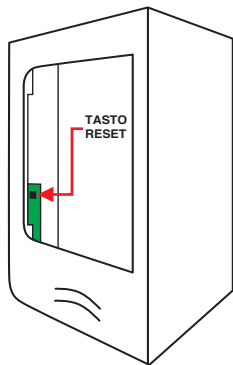
Allo scopo di evitare azionamenti accidentali con conseguente emissione di nebbia, gli ingressi sono in "sicurezza negativa", per cui la sconnessione di un filo non ne causa l'attivazione.

Per questo motivo è indispensabile verificare con cura l'affidabilità delle connessioni e proteggere i cavi verso la centrale di allarme ove si presenti il rischio di danneggiamento accidentale o doloso.

## 14

### INSTALLAZIONE, SOSTITUZIONE E RESET BOMBOLE

- Le bombole sono garantite fino alla data stampata nella parte superiore delle stesse.
- Le bombole scadute vanno sostituite anche se non sono ancora state utilizzate/esaurite.
- Consigliamo la riconsegna delle stesse al proprio rivenditore, che si occuperà dello smaltimento/recupero.



Dopo aver rimosso le viti del portello, è sufficiente estrarre le bombole e resettare la spia di avviso di bombola vuota. Compiuta questa operazione, inserire la nuova bombola fino a sentire il "click" del supporto plastico alla sua sommità che entra nell'alloggiamento, chiudere infine il portello bombola. Qualora la bombola sembrasse "incastrata" nella parte superiore, **NON** tirare con forza, fare una pressione con due dita sulla parte superiore della bombola, come per abbassarla. Dopodiché riprovate ad estrarla. Se la bombola non entra, verificare se un martinetto del motore sia rimasto sollevato. Se è così, vedere Paragrafo 15.



Nel caso sia solo una la bombola vuota da sostituire, si raccomanda che questa venga sostituita con la seconda bombola ancora carica presente nella macchina, la nuova bombola andrà invece a sostituire quest'ultima.

Questo al fine di garantire una corretta rotazione delle bombole ed evitare che una bombola possa rimanere inutilizzata per un lungo periodo all'interno del dispositivo.

**Quando si chiude la vite in basso a sinistra del portello, il buzzer emette 4 beep per confermare la chiusura del tamper.**

**N.B. Prima di aprire i portelli laterali verificare che la centrale di allarme sia nella condizione "service", in modo che l'apertura del circuito "anti-sabotaggio o tamper" non causi un allarme.**



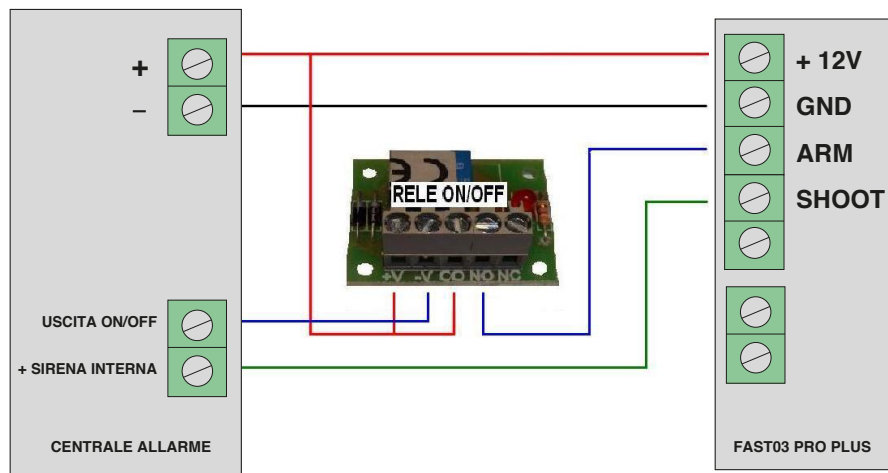
Gli schemi e gli esempi sotto riportati illustrano degli “esempi parziali di installazione”. Questi hanno esclusivamente lo scopo di “meglio comprendere” il funzionamento degli ingressi/uscite. L'installatore dovrà utilizzare tutti gli ingressi ed uscite in rispetto delle norme di riferimento. Per quanto riguarda l'uso come dispositivo “ANTI-RAPINA”, è necessaria un'attenta valutazione dei rischi da parte di un consulente sulla sicurezza.



Per motivi di sicurezza e per evitare false emissioni di nebbia in accensione, quando FAST PRO PLUS / I viene armato, diventa operativo solo dopo 20". Trascorso questo tempo, l'emissione di nebbia è istantanea.

- A Connessione degli ingressi di FAST PRO PLUS con le uscite di una centrale di antifurto standard
- B Connessione degli ingressi di FAST PRO PLUS con le uscite di una centrale dotata di uscite a relè
- C Connessione degli ingressi di FAST PRO PLUS con le uscite di una centrale con uscite open collector
- D Esempio di collegamento delle uscite di FAST PRO PLUS per pilotare led e/o relè
- E Esempio di collegamento delle uscite di FAST PRO PLUS con ingressi normalmente aperti di un antifurto
- F Esempio di collegamento delle uscite di FAST PRO PLUS con ingressi bilanciati di un antifurto
- G Esempio di collegamento per l'utilizzo, di FAST PRO PLUS come **DISSUAZIONE / ANTIRAPINA**

#### A - Esempio di collegamento degli ingressi di FAST PRO PLUS con le uscite di una centrale di antifurto standard



Nello schema sopra riportato la centrale di allarme presa in esempio, fornisce a FAST PRO PLUS l'alimentazione tra 11 e 14 V C.C. 250 mA max.

L'uscita ON/OFF di questa centrale è una Open Collector NPN aperta ad impianto spento che si chiude stabilmente a negativo per tutto il tempo in cui l'impianto rimane acceso.

L'uscita di allarme della centrale è normalmente aperta e diventa un positivo durante il tempo di allarme.

Nella prima colonna viene indicato il volume del locale da proteggere, nella seconda, il tempo di emissione necessario in secondi. Il valore in m<sup>3</sup> varia a seconda della densità che si vuole ottenere.

Con il primo valore si ottiene la densità massima consigliata per garantire l'assenza di ogni residuo.

Con il secondo si ottiene la densità minima consigliata di circa 50 cm, una visibilità superiore rende inutile la nebbia.

In luoghi dove la presenza di un leggero residuo non causa problemi è possibile incrementare il tempo di sparo.

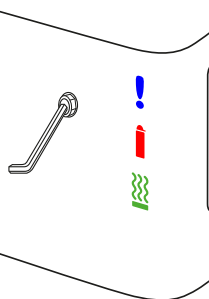
Vi ricordiamo che maggiore è la quantità di nebbia rilasciata, maggiore è il tempo necessario al ritorno della visibilità. Alti livelli di nebbia, oltre i limiti suggeriti, possono lasciare residui.

Ogni residuo generalmente scompare senza alcun intervento in 24/48 ore, diversamente, essendo solubile in acqua, è sufficiente per la pulizia l'uso di un panno inumidito.

Qualora si volesse ottenere la visibilità di 1 metro dopo 60 secondi dal termine del getto, come specificato dalla normativa standard EN50131-8 usata come riferimento da tutti i costruttori di nebbiogeni, è necessario raddoppiare i secondi di sparo.



**PRIMA DI INIZIARE A REGOLARE L'UGELLO VERIFICARE:  
CHE LA MACCHINA NON SIA ARMATA!  
CHE LE BOMBOLE NON SIANO INSERITE E CHE IL COMPRESSORINO NON SIA ATTIVO!**



#### DIREZIONE DEL FLUSSO DI NEBBIA

Per dare la giusta direzione al flusso della nebbia è consigliabile inserire un perno metallico non appuntito del diametro del foro senza forzare (ad esempio una chiave a brugola).

Ciò consente di vedere chiaramente la direzione e di mantenerla mentre si stringe la ghiera. Per svitare e avvitare la ghiera dell'ugello utilizzare una pinza in buono stato per non danneggiare la cromatura.

Non serrare eccessivamente la ghiera, è sufficiente che l'ugello in teflon non si muova. Non dirigere il flusso direttamente su oggetti o muri ad una distanza inferiore ai 2 metri o verso il pavimento se installato ad un' altezza inferiore a 2,50 metri.



**ATTENZIONE !!** Dopo l'emissione di nebbia e per alcuni minuti, la ghiera dell'ugello orientabile ha temperature elevate. **RISCHIO DI USTIONI SE TOCCATO a mani nude.**



**DOPO IL PRIMO SPARO, E' INDISPENSABILE SERRARE NUOVAMENTE LA GHIERA DELL'UGELLO PRIMA CHE SI RAFFREDDI.**

Il controllo di ostruzione dell'ugello viene effettuato immettendo un leggero flusso di aria, mentre un sensore verifica la pressione del circuito interno.

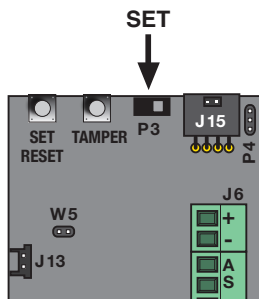
Qualora il sensore rilevi un aumento della pressione interna, questo dimostra la presenza di un'ostruzione dell'ugello.

Come conseguenza della rilevazione, **se il generatore è armato, avviene un breve sparo** della durata di un secondo allo scopo di liberare l'ugello e di impedire un'ulteriore ostruzione.

Contemporaneamente allo sparo, si attiva l'uscita Tamper ed il buzzer suona con una frequenza veloce, insieme al lampeggio dei LED ROSSI.

Questa condizione di allarme permane fino a quando il sistema non viene disarmato e riarmato.

## 12 IMPOSTAZIONE DEL TEMPO DI SPARO E DIREZIONE DEL FLUSSO DI NEBBIA



Per impostare il tempo di sparò, dopo aver aperto il portello del vano bombole e rimosso la copertura frontale, si deve inserire il jumper P3 nella posizione SET come indicato nella figura.

A questo punto, tenendo premuto il pulsante "SET" i led frontali inizieranno a lampeggiare scandendo il tempo di emissione: ogni lampeggiò equivale ad un secondo di sparò.

Se si preme nuovamente il pulsante, il tempo di sparò non si somma a quello impostato in precedenza, ma riparte da zero.

**N.B.** Prima di aprire il portello laterale verificare che la centrale di allarme sia nella condizione "service", in modo che l'apertura del circuito "anti-sabotaggio o tamper" non causi un allarme.

### TABELLA DEI TEMPI DI SPARO RACCOMANDATI IN BASE AI m³ CHE SI DESIDERA PROTEGGERE

I nebbiogeni UR Fog FAST 03 2C PRO PLUS / I consentono di emettere nebbia per una durata massima di 15 secondi per singolo sparò. La quantità massima di 13 ml/s consente quindi la copertura di circa 200 m³ a visibilità zero.

Esistono casi in cui, per particolari geometrie della superficie da proteggere, tipo di ugello utilizzato, condizioni ambientali di temperatura e pressione dell'aria, maggiore o minore intensità della nebbia ed illuminazione dell'area, il tempo di sparò può essere aumentato o diminuito facendo riferimento alla seguente formula:

$$(H \times L \times P) \times D \times V \times R \times I$$

HxLxP-----Altezza x Larghezza x Profondità della superficie da proteggere

D-----Densità della nebbia emessa

V-----Temperatura e pressione dell'aria della superficie

R-----Residuo accettabile in caso di saturazione del parametro V

I-----Intensità della luce normalmente presente sulla superficie

Le seguenti tabelle suggeriscono indicativamente la copertura relativa ai secondi di sparò impostati in condizioni normali di temperatura, pressione dell'aria e umidità dell'ambiente.

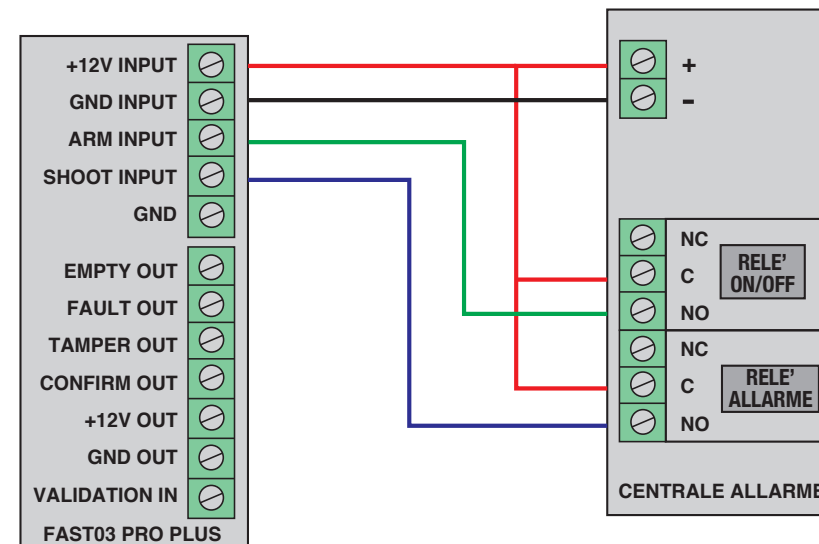
### TABELLA DI SPARO FAST 03 PRO PLUS (2C e 1C)

m³ di nebbia	Secondi di emissione	m³ di nebbia	Secondi di emissione	m³ di nebbia	Secondi di emissione
13 - 20	1	78 - 120	6	143 - 220	11
26 - 40	2	91 - 140	7	156 - 240	12
39 - 60	3	104 - 160	8	169 - 260	13
52 - 80	4	117 - 180	9	182 - 280	14
65 - 100	5	130 - 200	10	195 - 300	15

### TABELLA DI SPARO FAST 02 PRO PLUS

m³ da proteggere	Secondi di emissione	m³ da proteggere	Secondi di emissione	m³ da proteggere	Secondi di emissione
13 - 20	1	147 - 220	11	280 - 420	21
27 - 40	2	160 - 240	12	293 - 440	22
40 - 60	3	173 - 260	13	306 - 460	23
53 - 80	4	187 - 280	14	320 - 480	24
67 - 100	5	200 - 300	15	333 - 500	25
80 - 120	6	213 - 320	16	347 - 520	26
93 - 140	7	226 - 340	17	360 - 540	27
107 - 160	8	240 - 360	18	373 - 560	28
120 - 180	9	253 - 380	19	386 - 580	29
133 - 200	10	267 - 400	20	400 - 600	30

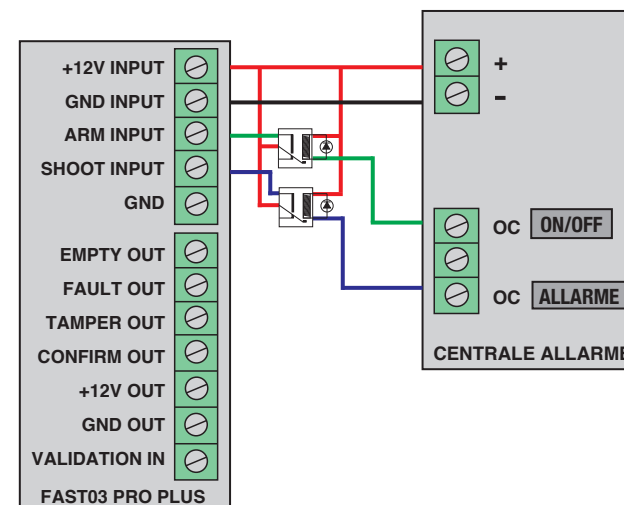
### B - Esempio di collegamento degli ingressi di FAST PRO PLUS con una centrale di antifurto dotata di uscite a relè



L'uscita ON/OFF di questa centrale è un relè aperto ad impianto spento che si chiude stabilmente sul positivo per tutto il tempo in cui l'impianto rimane acceso.

L'uscita di allarme della centrale è un relè aperto ad impianto a riposo, che si chiude sul positivo per la durata del tempo di allarme.

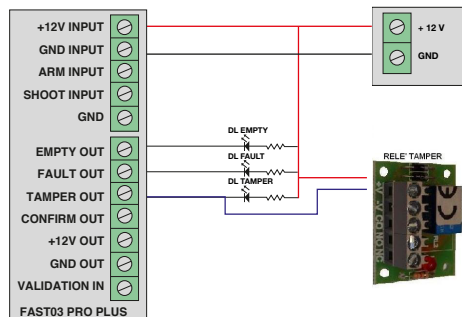
### C - Esempio di collegamento degli ingressi di FAST PRO PLUS con le uscite OPEN COLLECTOR



Rispetto allo schema B, questa centrale o espansione di uscite, ha solo uscite open collector.

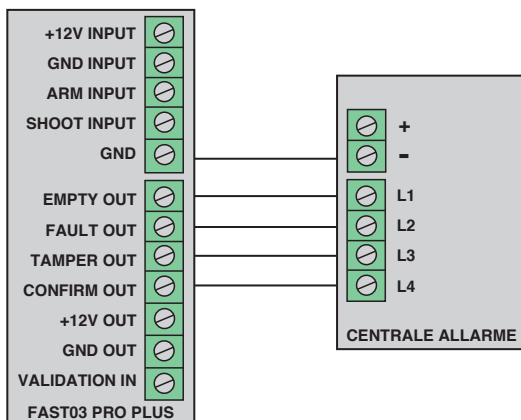
L'operazione più semplice da effettuare è quella di utilizzare 2 relè per ricreare la situazione dello schema precedente.

**D - Esempio di collegamento delle uscite di FAST PRO PLUS per pilotare dei LED o dei RELE'**



Quando una bombola si svuota, DL EMPTY si accenderà  
 Quando vi sarà un guasto, DL FAULT si accenderà  
 Quando viene aperto il portello bombole, oltre ad accendersi DL TAMPER il relè commuterà  
**Corrente max applicabile sulle uscite 100 mA**

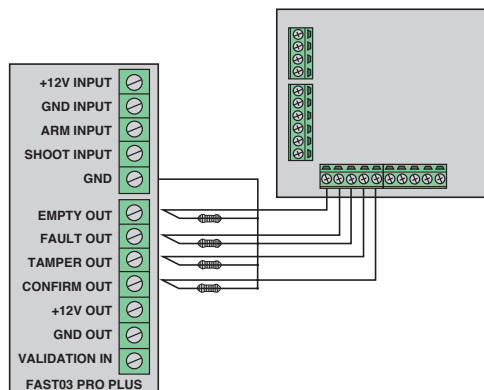
**E - Esempio di collegamento delle uscite di FAST PRO PLUS ad ingressi normalmente aperti di un antifurto**



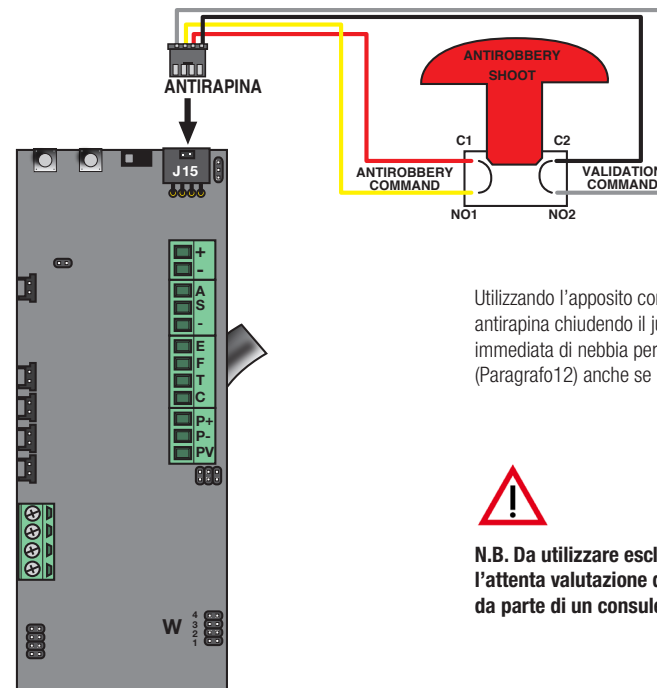
Le uscite di FAST PRO PLUS sono normalmente aperte quindi, connesse in questo modo, le zone di ingresso della centrale di allarme vanno programmate come normalmente aperte.

**F - Esempio di collegamento delle uscite di FAST PRO PLUS con ingressi bilanciati di un antifurto**

In questo schema, mettendo le resistenze del valore richiesto dalla centrale di allarme utilizzata, nella morsettiera di UR Fog, ad uscite a riposo, la centrale vedrà la resistenza corretta mentre, a seguito dell'attivazione di un'uscita, si avrà uno sbilanciamento verso massa che causa l'allarme della zona corrispondente.



**G - Esempio di collegamento per l'utilizzo di FAST PRO PLUS DISSUAZIONE/ANTIRAPINA**



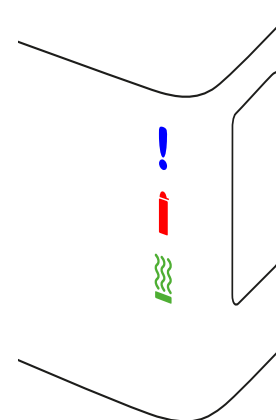
Utilizzando l'apposito connettore e abilitando l'opzione antirapina chiudendo il jumper W2, si ottiene l'emissione immediata di nebbia per la durata del tempo impostato (Paragrafo 12) anche se il generatore non è armato.



**N.B. Da utilizzare esclusivamente dopo l'attenta valutazione dei rischi da parte di un consulente per la sicurezza**

**11**

**SIGNIFICATO DEI LED FRONTALI**



**LED BLU**

**Accesso fisso** significa che è armato, se caldo, è pronto a sparare.  
**Accesso lampeggiante** indica che è in corso un'anomalia o guasto.  
 (Vedi Paragrafo 17 **DIFETTI E POSSIBILI SOLUZIONI**)

**LED ROSSO**

**Accesso fisso** quando vi è almeno una bombola vuota.  
 (Vedi Paragrafo 14 **SOSTITUZIONE E RESET BOMBOLE**)  
**Accesso lampeggiante** indica che è in corso un'anomalia o guasto.  
 (Vedi Paragrafo 17 **DIFETTI E POSSIBILI SOLUZIONI**)

**LED VERDE**

**Accesso lampeggiante** significa che è in corso il riscaldamento, in questa fase è freddo, non può sparare.  
**Accesso fisso** significa che FAST PRO PLUS / I è caldo e pronto ad emettere la nebbia.



**QUALORA IL LED BLU LAMPEGGI, UNITAMENTE AL SUONO CONTINUO DEL BUZZER, OPPURE IL LED BLU E ROSSO LAMPEGGINO ALTERNATIVAMENTE, E' RILEVATA UN'ANOMALIA (VEDI PARAGRAFO 17).**