

UR FOG



NOTIFICA DI AVVENUTA INSTALLAZIONE

La presente per informarvi che un DISPOSITIVO NEBBIOGENO DI SICUREZZA UR FOG
MODELLO..... è stato collegato al sistema di allarme presso:

Regione sociale	
Indirizzo	
Rif. Sig/ra	E-mail
Telefono	Cellulare

Il dispositivo genera una densa nebbia in occasione di un evento di intrusione nel locale in oggetto, allo scopo di impedire la visibilità all'intruso/i. La nebbia prodotta è innocua per persone, animali, oggetti ed alimenti. Questa informativa è stata spedita o consegnata a:

Vigili del Fuoco di	
Rif. Sig/ra	E-mail
Telefono	Cellulare
Pubblica sicurezza di	
Rif. Sig/ra	E-mail
Telefono	Cellulare
Vigilanza privata	
Rif. Sig/ra	E-mail
Telefono	Cellulare

INSTALLATORE AUTORIZZATO:

LUOGO: DATA:

TIMBRO E FIRMA:

*UR FOG S.r.l. Sede legale / Legal Office : via Giacinto Collegno n°11 - 10143 Torino - Italy
Sede operativa e magazzini / Operations and delivery to : via Toscana n° 38 - 10099 San Mauro T.se (Torino) - Italy
C.F. / P. Iva 10724830010 - Reg. imprese TO - 1157030 - Cap. Soc. Euro 10.000 int. versati
Tel. +39 011 0133037 - Fax +39 011 0133005 - e-mail : amministrazione@urfog.com*

**N.B. Richiedere il modulo in formato PDF
scrivendo a: assistenza@urfog.com**

UR FOG

Manuale d'installazione ed uso



mod. FAST 03 EASY 2

MANUALE ITALIANO



UR FOG srl Via Toscana n° 38 - 10099 San Mauro Torinese - Italy

Manuale di installazione e uso modello FAST 03 EASY 2 rev. 22/10/2020 pagina 1 di 20

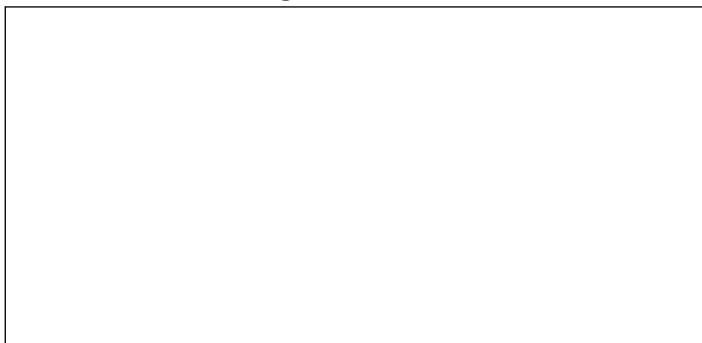
La garanzia sui dispositivi **UR Fog** è di due anni dalla data di produzione ed è prestata direttamente dal rivenditore e dall'installatore autorizzato. Per questo motivo, per avvalersi della garanzia contattare il proprio fornitore muniti di copia del documento di acquisto riportante il numero di serie del dispositivo. La garanzia non comprende le parti mobili e/o i danni dovuti ad uso incorretto non dovuti a difetti di costruzione. Le bombole ed il liquido in esse contenuto non sono coperte dalla garanzia. Per le condizioni di utilizzo registrarsi sul sito www.urfog.com e leggerle attentamente.



LA ROTTURA DEI SIGILLI E L'APERTURA DELLA MACCHINA COMPORTANO L'ACCETTAZIONE DI QUANTO RIPIORTATO ALL'INTERNO DI QUESTO MANUALE E LE CONDIZIONI DI UTILIZZO NEL SITO ALL'INDIRIZZO: www.urfog.com



UR Fog srl Via Toscana n° 38 - 10099 San Mauro Torinese - Italy
Tel 011/01.33.037 Fax 011/01.33.005
assistenza@urfog.com.



Sede legale: Via Giacinto Collegno 11 - 10143 - Torino - Italy

TIMBRO DEL RIVENDITORE/INSTALLATORE
(azienda a cui rivolgersi per la garanzia)

Numero di matricola.....

Data di installazione.....

Firma installatore



Al termine dell'installazione, annotare il numero di matricola della macchina la data di installazione e firma negli appositi campi presenti sopra.

Grazie per aver acquistato un prodotto UR FOG

Le grandi innovazioni tecnologiche brevettate come il sistema di immissione del liquido, le ricariche usa e getta, l'ecologico ed economico sistema di svuotamento totale delle bombole, l'accumulatore termico fanno dei generatori nebbiogeni delle serie FAST i dispositivi nebbiogeni con la miglior performance nel mercato della sicurezza.

- **Sono affidabili:** possibilità di funzionamento anche in assenza di rete elettrica non ci sono elettrovalvole che tendono a perdere o bloccarsi non ci sono pompe che devono essere collaudate periodicamente
- **Sono competitivi:** svuotano completamente la bombola evitando sprechi hanno un consumo elettrico molto contenuto, sono veloci e potenti
- **Sono pratici:** facili da installare e si collegano a qualsiasi sistema antifurto; alloggia 1 bombola di liquido nebbiogeno, nebbia straordinariamente densa e asciutta.

La nebbia generata dal dispositivo **UR Fog** non crea disturbi o danni alle persone durante una permanenza non prolungata in una stanza satura di nebbia e se il sistema è utilizzato nel rispetto delle raccomandazioni del fabbricante.

La nebbia prodotta è certificata in conformità alle norme Europee e i dispositivi **UR Fog** serie Fast sono conformi per certificazioni ed emissioni elettromagnetiche a quanto stabilito dalle autorità Europee. Eventuali certificazioni richieste in un Paese specifico sono responsabilità del distributore di tale Paese. I documenti relativi alle certificazioni possono essere richiesti tramite email dall'acquirente del prodotto a: assistenza@urfog.com. Il produttore declina ogni responsabilità in caso di utilizzo del dispositivo **UR Fog** in presenza di oggetti che possano subire danni di qualunque genere a contatto con sostanze contenenti glicole, acqua ed alcool. Il personale che possa essere esposto alla nebbia emessa dal dispositivo, deve essere preventivamente avvisato e deve verificare che non abbia allergie specifiche alle summenzionate sostanze. Alla data di redazione del presente manuale non è mai stato rilevato alcun problema derivante da allergia. **UR Fog** non si riterrà in ogni caso responsabile per ogni danno o particolare situazione d'uso che non sia stata preventivamente sottoposta alla sua attenzione tramite comunicazione scritta, ed espressamente approvata per scritto, prima dell'installazione dei suoi prodotti. Relativamente al liquido nebbiogeno cortesemente si consulti attentamente il documento sulla sicurezza del liquido nebbiogeno **UR Fog** pubblicato sul sito web www.urfog.com. In ogni caso consultare immediatamente un medico nel caso di ingestione del liquido o se dopo il contatto del medesimo con gli occhi o con la pelle si presenti qualunque tipo di reazione. Nel caso, ad ogni modo, lavare immediatamente la parte esposta con acqua. Non sostare mai a lungo in un locale saturo di nebbia. Non utilizzare bombole di ricarica che non siano quelle originali prodotte da **UR Fog** e non cercare mai di ricaricarle, sono bombole monouso.

Rispettare le normative in vigore per lo smaltimento delle bombole vuote. Conservare le bombole **UR Fog** lontano dalla portata di bambini e animali. L'ugello di emissione nebbia del dispositivo può raggiungere alte temperature e il contatto con il medesimo può causare ustioni. Non guardare direttamente nel foro dell'ugello di emissione. Non utilizzare mai **UR Fog** per qualunque uso che non sia correlato alla protezione da furto o rapina (la scelta della modalità di utilizzo in caso di rapina viene demandata al vostro consulente per la sicurezza). Non usare mai liquidi nebbiogeni differenti da quelli forniti da **UR Fog** e non aggiungere alcuna altra sostanza all'interno delle bombole. Non utilizzare o tenere in carica il dispositivo **UR Fog** in alcun genere di veicolo e non trasportare il dispositivo **UR Fog** se non sono trascorse almeno 24 ore dal suo spegnimento. Durante il trasporto il dispositivo deve essere disattivato.



Si raccomanda cortesemente di osservare le seguenti indicazioni nel montaggio del dispositivo **UR Fog**:

1. L'apparecchio deve essere installato in modo da non intralciare o bloccare le vie di fuga dal locale
2. Verificare che la nebbia non tolga la visibilità in prossimità di: scale, pianerottoli, dislivelli, organi in movimento o altro che possano causare: cadute, ferimenti o danni di qualsiasi genere alle persone.
3. Non guardare direttamente nel foro dell'ugello di emissione. non aggiungere alcuna altra sostanza all'interno delle bombole.
4. L'ugello di emissione nebbia del dispositivo può raggiungere alte temperature e il contatto con il medesimo può causare ustioni per cui quando il dispositivo **UR Fog** è pronto all'uso (led blu accesi) evitare di sostare a meno di 50 cm dall'ugello diffusore. Si raccomanda inoltre di rimanere a non meno di 1 metro di distanza quando il dispositivo **UR Fog** emette il getto di nebbia.
5. Quando si effettuano prove di funzionamento del dispositivo **UR Fog** si ricorda di avvisare preventivamente i Vigili del Fuoco della zona onde prevenire falsi allarmi.
6. Si ricorda di applicare le apposite vetrofanie in dotazione segnalanti la presenza del dispositivo **UR Fog** alle vetrine ed alle finestre dei locali interessati.
7. Si consiglia di segnalare l'installazione del dispositivo alla sede dei Vigili del Fuoco competente per la vostra zona e se necessario anche alle eventuali altre istituzioni di controllo del territorio presenti nell'area.
8. È comunque necessario interporre un commutatore esterno che isoli il nebbiogeno dalla centrale antintrusione, da azionare prima degli interventi di manutenzione; questo al fine di evitare che qualsiasi azionamento della centrale (ad esempio un test delle uscite) possa attivare il nebbiogeno.
9. Non dirigere mai il getto del nebbiogeno direttamente contro oggetti o pareti posti a meno di 2 metri dallo stesso, se possibile mantenere una distanza maggiore. A causa della sua potenza il getto di nebbia del dispositivo **UR Fog**, durante i primi 3 secondi di erogazione può superare i 10 metri di distanza dal punto in cui è installato.
10. Definire il tempo di sparo nel rispetto dei tempi minimi e massimi definiti nell'apposita tabella dei tempi che viene riportata in seguito, evitando eccessi. Anche se la nebbia prodotta è asciutta e generalmente non lascia residui, uno sparo troppo prolungato rispetto ai tempi consigliati potrebbe generare residui nell'ambiente.
11. Il dispositivo **UR Fog** può rimanere attivo oltre 2 ore in mancanza dell'alimentazione a 220V grazie al suo isolamento termico che mantiene a lungo le temperature nello scambiatore di calore
12. Installare preferibilmente il dispositivo ad un'altezza minima di circa 2,5 metri, al fine di limitare la possibilità di manomissione.
13. Installare il dispositivo con un'inclinazione massima di 20°.
14. Non spostare o muovere il dispositivo **UR Fog** quando è ancora caldo.
15. L'unità principale dei dispositivi **UR Fog** serie FAST, che comprende il sistema di riscaldamento rinchiuso nel contenitore metallico, non deve essere aperta se non da centri di assistenza qualificati ed autorizzati. L'unità non deve in ogni caso essere aperta per nessun motivo, e l'isolamento non deve essere toccato, prima che siano trascorse almeno 24 ore da quando il dispositivo è stato spento. Le parti interne possono raggiungere temperature molto elevate.
16. Non attivare il dispositivo **UR Fog** prima che l'installazione sia completata.
17. Inserire le bombole come ultima operazione e verificare la funzione di antimanomissione.
18. Effettuare sempre una prova del sistema ad installazione terminata.
19. Si ricorda che dal momento dell'accensione a freddo del dispositivo occorre almeno un'ora perché venga raggiunta la temperatura minima occorrente per lo sparo del getto di nebbia.
20. Evitare di installare il dispositivo **UR Fog** di fronte ad ostacoli che possano provocare la deviazione del getto di nebbia.
21. La temperatura esterna di **UR Fog** può variare fra la temperatura ambiente e 50 gradi centigradi.
22. Richiedete alla **UR Fog** od ai suoi distributori di prendere parte ai corsi per installatori per assicurare la migliore installazione del dispositivo.

Questa procedura serve per discriminare le false interpretazioni di guasto causate da scariche elettriche o gravi problemi nell'alimentazione dai problemi nel loop termico.

- 1)** La segnalazione di guasto si manifesta con una prima fase in cui il buzzer emette un suono continuo, per 20 minuti e il led blu lampeggia, l'uscita FAULT commuta immediatamente (se il generatore viene disalimentato e rialimentato si passa immediatamente al punto 3)
- 2)** Trascorsi 20 minuti, il buzzer smette di suonare, mentre il led blu continua a lampeggiare, l'uscita FAULT rimane chiusa. Questa fase rimane in modo permanente, fino a quando il generatore non viene disalimentato completamente (12 V, pile, 220 V/110 V)
- 3)** Alla rialimentazione del generatore, i LED BLU e ROSSO lampeggiano alternativamente e non viene emesso alcun suono. La durata della fase di recovery dipende dalla temperatura della caldaia (max 30 minuti), al termine dei quali l'uscita FAULT si resetta ed il generatore ricomincia a funzionare regolarmente. Se durante questa fase il generatore viene disalimentato, alla successiva rialimentazione la fase di recovery ripartirà dall'inizio. Se al termine di questa procedura il generatore riprende a funzionare regolarmente, non è necessario nessun ulteriore intervento; se, invece, si manifesta nuovamente la condizione di allarme entro i 20 minuti successivi, è indispensabile una verifica da parte di un centro assistenza, o un rientro in fabbrica.

DIFETTO RICONTRATO	POSSIBILE CAUSA	POSSIBILE SOLUZIONE
I tre led frontali lampeggiano e il buzzer emette 1 bip/minuto	La tensione sull'ingresso +12V è troppo bassa o troppo alta	Verificare l'alimentatore esterno o la centrale antifurto
Il buzzer emette 2 bip/minuto	Pile scariche, ma sparo possibile	Sostituire pile Vedere paragrafo 14
Il buzzer emette 3 bip/minuto	Pile scariche sparo non possibile	Sostituire pile Vedere paragrafo 14
Il buzzer emette 10 bip consecutivi ogni minuto	Pile assenti	Inserite le pile
	Falso contatto portapile	Muovete le pile, fatele ruotare
	Connettore non ben inserito	Estrarre e reinserire il connettore
	In ogni caso è utile l'uso di un tester per verificare la presenza di tensione sul portapile	
si arma (LED BLU ACCESO) ma non spara	Il led frontale rosso è acceso	Non è stato fatto il reset bombola Effettuare il reset come descritto al paragrafo 13
		La bombola è vuota - Sostituire la bombola come descritto al paragrafo 13
	Il led frontale verde lampeggia	Lo scambiatore non ha ancora raggiunto la temperatura minima di sparo, aspettare che smetta di lampeggiare (tempo medio di riscaldamento 60')
	Appena si arma non accetta il comando di sparo	Per motivi di sicurezza e per evitare false emissioni di nebbia in accensione, quando la macchina viene armata, diventa operativa solo dopo 20". Trascorso questo tempo, l'emissione è istantanea.
il Buzzer emette un suono continuo e il LED blu lampeggia	Errore di cablaggio	Verificare sulla morsettiera con un tester che quando l'impianto di antifurto suona vi sia una tensione minima di 12V tra - GND(5) + SH00TS(4)
		Verificare sulla morsettiera con un tester che quando l'impianto di antifurto suona vi sia una tensione minima di 11V tra - GND(5) + ARM(3)
non si arma Non si accende il LED BLU	Errore di cablaggio	Verificare sulla morsettiera con un tester che quando l'impianto di antifurto suona vi sia una tensione minima di 11V tra - GND(5) + ARM(3)
Quando si preme il pulsante di reset bombola non si sente il suono del buzzer, i led frontali lampeggiano tutti ma il led rosso non si resetta	Il Jumper P3 è rimasto nella posizione "SET"	Reset bombola Paragrafo 13
La bombola non entra	Il piattello è rimasto sollevato	Fare pressione verso il basso e poi tirare
La bombola non esce	E' incastrata nel corpo valvola	



Si consiglia di fissare sempre il contenitore di FAST 03 EASY 2 ad un muro o un solido ancoraggio anche qualora venisse appoggiato su di un mobile o un ripiano.

Verificare sempre che il sistema di ancoraggio o il piano di appoggio siano appropriati al peso della apparecchiatura.

Si raccomanda di assicurare al dispositivo **UR Fog** una corretta ventilazione per evitarne il surriscaldamento, verificare che il medesimo non venga installato dietro pareti in spazi ristretti senza adeguata ventilazione.

Dopo aver tolto l'apparecchiatura dalla scatola, svitare le due viti a brugola che fermano il portello e rimuovetelo. All'interno è visibile frontalmente il circuito elettronico in seguito chiamato PCB. Lateralmente vedrete la bombola alloggiata nella sua sede, se inclusa nell'offerta, oppure il martinetto su cui installarla.



E' necessario togliere la bombola per rimuovere i fermi (quadrotti di spugna) inseriti nel corpo valvola sopra alla bombola, essi servono solo ad impedire la fuoriuscita accidentale di liquido durante il trasporto

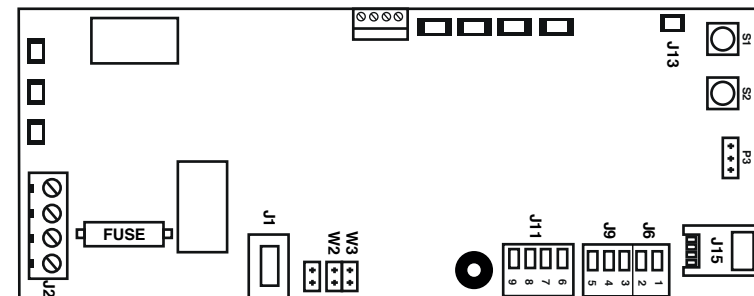
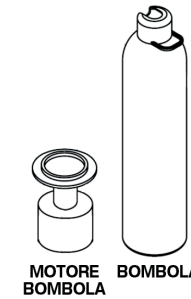
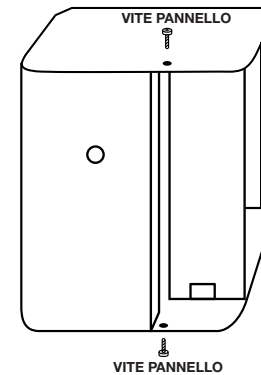


La bombola eventualmente fornita in dotazione si intende per il montaggio verticale standard. Il sistema FAST 03 EASY 2 non prevede il montaggio orizzontale.

Nella parte posteriore vi sono delle "prefratture" nella lamiera, allo scopo di poter effettuare il fissaggio sia ad angolo che su di una parete piana.

Le prefratture circolari invece, sono per l'inserimento di raccordi pressacavo nei casi in cui i cavi rimangano "a vista" o non sia possibile bloccarli. Per una più semplice installazione è consigliabile l'utilizzo dell'apposita staffa (non inclusa con la macchina).

Per richiederla, fare riferimento al proprio rivenditore/distributore autorizzato.



* Standard industriale come dichiarato da altri produttori

FAST 03 EASY 2	
Peso senza bombole e pile	10 Kg
Nebbia emessa in singolo sparo	200/600* m ³
Capacità totale di emissione	400/1200* m ³
Capacità bombole	1 x 300 ml
Autonomia termica	2 ore 30 minuti
Potenza max resistenza	300 W
Consumo medio in riscaldamento	250 W
Tempo di riscaldamento	Circa 60 minuti
Consumo medio in mantenimento	40 W
Assorbimento massimo a 12V	230 mA dopo lo sparo 60 mA a riposo
Durata media delle pile	12 mesi con 10 spari
Antisabotaggio portello	Micro interruttore
Antistrappo o antispostamento	Accelerometro

SI RICORDA :

- La ghiera allentata può causare gocciolamento
- Non disalimentare la macchina subito dopo lo sparo
- Cambiare le pile ogni 12 mesi
- Sostituire la bombola non appena compare la segnalazione di riserva

VERIFICA DI PILE E PORTAPILE

Le pile vanno sostituite:

- Dopo un anno dalla loro messa in servizio
- Entro la data di scadenza stampata sulle stesse
- Quando ne viene segnalato l'esaurimento.

Se le pile si scaricano, si attiva una sequenza di segnalazioni acustiche:

- 2 bip/minuto pile in esaurimento.
- 3 bip/minuto macchina impossibilitata a sparare per pile troppo scariche,
- 10 bip/minuto pile assenti o falso contatto su portapile, connettore o cavo interrotto.

L'anomalia delle pile causa anche l'attivazione dell'uscita "fault", utile per segnalare a distanza l'anomalia.

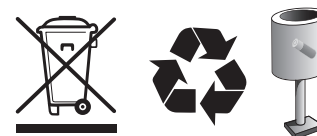
Quando le pile scariche vengono rimosse dal porta batteria, il buzzer emetterà una sequenza di 10bip, che si ripetono ogni minuto.

Dopo aver reinserito le nuove pile, è consigliabile attendere almeno un minuto, per verificare che la sequenza di bip non si ripeta.

Qualora la sequenza di bip non si interrompa, è opportuno verificare la polarità di inserzione delle pile, e, se corretta, che le pile facciano ben contatto nel loro alloggiamento. In questa fase è utile l'aiuto di un tester.

E' indispensabile utilizzare delle pile alcaline di ottima qualità. Non utilizzare batterie ricaricabili.

Quando si chiude la copertura del vano bombole, il buzzer emette un suono per confermare la chiusura corretta del tamper.

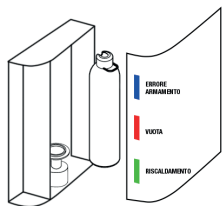


Raccomandiamo di conferire le pile scariche negli appositi contenitori per il recupero. I metalli pesanti in esse contenute sono recuperabili.

INTEGRITA' DELLA SFERA DELL'UGELLO

Verificare che il foro sia rimasto cilindrico. La durata media della sfera dell'ugello dipende dal numero e dalla durata degli spari, indicativamente intorno agli 8 litri di glicole. Sostituire esclusivamente con sfere originali.

13 INSTALLAZIONE, SOSTITUZIONE E RESET BOMBOLE



Qualora la bombola sembrasse “incastrata” nella parte superiore NON tirate con forza, fate una pressione con due dita sulla parte superiore della bombola, come per abbassarla. Dopodiché riprovate ad estrarla.

Se la bombola non entra, verificare se un martinetto del motore è rimasto sollevato.



Quando si chiude il portello, il buzzer emette un suono per confermare la chiusura del tamper N.B. Prima di aprire i portelli laterali verificare che la centrale di allarme sia nella condizione “service”, in modo che l’apertura del circuito “anti-sabotaggio o tamper” non causi un allarme.



E' necessario togliere le bombole per rimuovere i fermi (quadrotti di spugna) inseriti nel corpo valvola sopra alle bombole, essi servono solo ad impedire la fuoriuscita accidentale di liquido durante il trasporto. E' necessario inserire le bombole con l'apposito tappo nero.

14 MANUTENZIONE

I nebbiogeni UR FOG non hanno bisogno di particolare manutenzione, è comunque consigliato il supporto di personale autorizzato per un controllo periodico, verificando quanto segue:

- 1) Verificare il buon funzionamento delle pile.
- 2) Verificare il serraggio della ghiera dell'ugello.
- 3) Verificare l'integrità della sfera dell'ugello.
- 4) Annotazione-redazione del verbale per l'intervento e rilascio della dichiarazione di conformità in relazione al decreto 37/08 nei casi in cui è prescritta.
- 5) Si consiglia di sostituire le bombole dopo 2 anni dall'avvenuta installazione.

7 ALIMENTAZIONE DA RETE ELETTRICA

L'alimentazione 220V, fornisce energia esclusivamente al sistema di riscaldamento dello scambiatore, non fornisce in nessun modo alimentazione alla scheda elettronica e ai motori delle bombole, che vengono alimentati dalla centrale antifurto e dalle pile. Sebbene l'elemento riscaldante sia da 300W, l'assorbimento medio sulla rete è di 250W in riscaldamento e 40W in mantenimento.

Non utilizzare: inverter o gruppi di continuità se non avete la certezza che gli stessi generino una onda sinusoidale vera, non ricostruita.

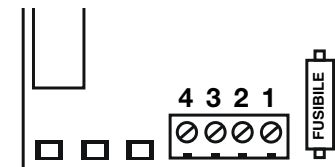


- La corrente di picco da considerare per il dimensionamento dell'impianto è di 2A.
- Il collegamento alla rete elettrica 230V deve essere eseguito da un tecnico qualificato.
- Collegare l'apparecchiatura alla rete elettrica solo dopo aver terminato l'installazione.
- E' tassativo collegare il morsetto di terra.
- L'apparecchio deve essere collegato alla rete elettrica tramite un dispositivo di sezionamento che deve interrompere entrambi i poli e deve essere di tipo magnetotermico e differenziale per proteggere l'impianto da guasti verso terra.

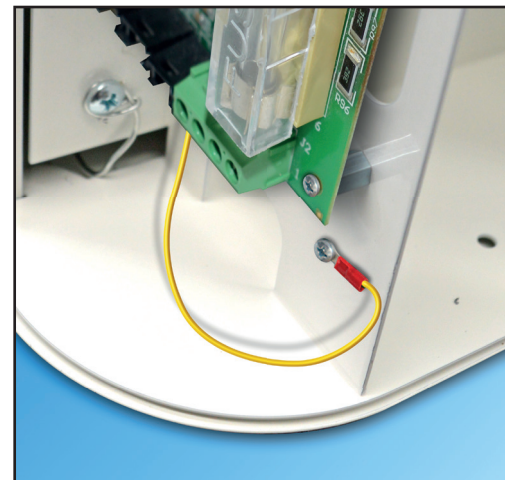
SI RICORDA CHE, COME TUTTE LE APPARECCHIATURE ALIMENTATE DALLA RETE ELETTRICA 230V CHE NECESSITANO INSTALLAZIONE, E' SOGGETTA AL RISPETTO DELLE NORME (D.M. 37 del 22 gennaio 2008)

Per sezione e tipologia dei conduttori, protezioni, idoneità dei materiali ai luoghi di installazione ecc.

- 1 Fase alimentazione 220V
- 2 Neutro alimentazione 220V
- 3 Connessione di Terra
- 4 Connessione di Terra per scambiatore e mobile (Non sconnettere mai)



IL FUSIBILE DEVE ESSERE SOSTITUITO ESCLUSIVAMENTE CON UNO DELLO STESSO TIPO IN CASO DI DUBBI RICHIEDETE IL RICAMBIO AL VOSTRO RIVENDITORE



Nella connessione alla rete elettrica, raccomandiamo di **NON SCOLLEGARE MAI** il cablaggio di terra preesistente. La sconnessione o modifica dei cablaggi di fabbrica, oltre ad invalidare la garanzia, è potenziale causa di guasti ed incidenti legati al controllo della temperatura. Connettere il cavo di terra proveniente dall'impianto alla vite predisposta sulla lamiera, indicato dal simbolo di terra.

Le pile hanno lo scopo di mantenere in efficienza la scheda elettronica, consentendo l'emissione della nebbia anche in assenza di alimentazione da rete elettrica, fino a quando lo scambiatore ha una temperatura sufficiente.



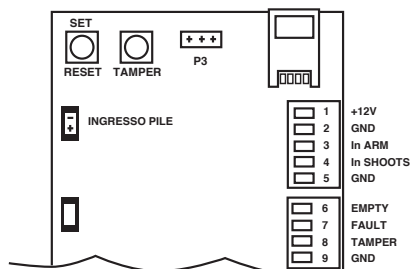
Le pile hanno anche lo scopo di azionare il motore che apre la valvola della bombola, anche in presenza di alimentazione da rete elettrica o dalla centrale antifurto.

Senza le pile, con pile scariche, ricaricabili o di cattiva qualità i motori non aprono la valvola della bombola.

Per questo motivo è fondamentale:

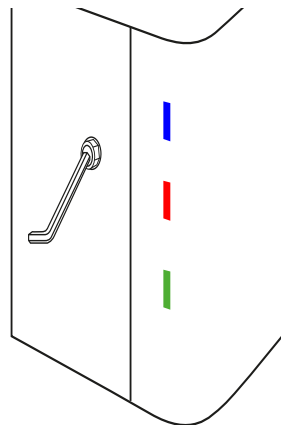
- utilizzare solo pile alcaline di ottima qualità
- sostituirle entro la data di scadenza
- sostituirle entro un anno dalla messa in servizio
- sostituirle quando FAST 03 EASY 2 ne segnala l'esaurimento. (paragrafo 11 e 14)
- effettuare il collaudo del porta pile ad ogni intervento (paragrafo 14)

Quando si effettua l'inserimento delle pile, è indispensabile verificare che le stesse abbiano un buon contatto con il porta pile per non pregiudicare il buon funzionamento. La modalità di esecuzione del test è descritta al paragrafo 14



INGRESSI

- | | | |
|----------|--------------|------------------------|
| 1 | + 12V | Ingresso alimentazione |
| 2 | GND | Ingresso alimentazione |
- In questi ingressi è necessario fornire una alimentazione stabile, compresa tra 11V e 14V C.C. proveniente dalla centrale antifurto o da un alimentatore esterno. Questa alimentazione serve al funzionamento dei LED e alla logica di funzionamento. In assenza di tensione su questo ingresso, la parte logica continuerà a funzionare, ma non il riscaldatore. Per circa 2 ore e 30 minuti, ovvero fino a quando la temperatura dello scambiatore lo consentirà, FAST 03 EASY 2 potrà emettere nebbia. La corrente massima assorbita da Ur Fog su questo ingresso è di 230 mA
- | | | |
|----------|--------------|-----------------------------------------------------------------------------------------------------------------------------------------------------------------------------------------------------------------------------------------------------------------------------------|
| 3 | ARM | Collegando quest'ingresso al positivo, FAST 03 EASY 2 viene armata, il led blu frontale si accende e quindi, se caldo, è pronto per emettere il getto di nebbia. Questo comando abilita anche l'interruzione dello sparo. |
| 4 | SHOOT | Mettendo a positivo questo ingresso, se FAST 03 EASY 2 è in temperatura ed armata, emette il getto di nebbia per il tempo prefissato. In caso di allarme, all'apertura dell'ingresso ARM l'emissione di nebbia cessa immediatamente, anche se non è trascorso il tempo impostato. |
| 5 | GND | Negativo di riferimento connesso al morsetto 1 |



Per dare la giusta direzione al flusso della nebbia è consigliabile inserire un perno metallico non appuntito del diametro del foro senza forzare (ad esempio una chiave a brugola)

Ciò consente di vedere chiaramente la direzione e di mantenerla mentre si stringe la ghiera.

Per svitare e avvitare la ghiera dell'ugello utilizzare una pinza in buono stato per non danneggiare la cromatura.

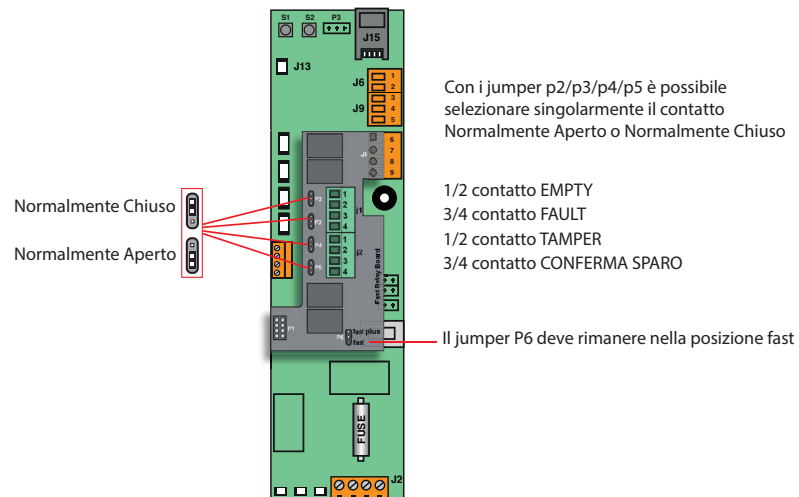
Non serrare eccessivamente la ghiera, è sufficiente che l'ugello in teflon non si muova.

Non dirigere il flusso direttamente su oggetti o muri ad una distanza inferiore ai 2 metri o verso il pavimento se installato ad una altezza inferiore a 2,50 metri



ATTENZIONE !! Dopo l'emissione di nebbia, e per alcuni minuti la ghiera dell'ugello orientabile ha temperature elevate **RISCHIO DI USTIONI SE TOCCATO a mani nude.**

F - Esempio di collegamento delle uscite di FAST 03 EASY 2 con scheda relè



11

SIGNIFICATO DEI LED FRONTALI

LED BLU

Acceso fisso significa che è armato, se caldo, è pronto a sparare.

Acceso lampeggiante indica che è in corso una anomalia o guasto.

LED ROSSO

Acceso fisso significa che la bombola ha consumato il 50% del liquido (la macchina ha effettuato 1 sparo)

Acceso lampeggiante significa che la bombola è vuota e va sostituita (la macchina ha effettuato il secondo sparo)

LED VERDE

Acceso fisso significa che FAST 03 EASY 2 è caldo e pronto ad emettere la nebbia.

Acceso lampeggiante significa che è in corso il riscaldamento, FAST 03 EASY 2 in questa fase è fredda e non può sparare.

ERRORE ARMAMENTO

VUOTA

RISCALDAMENTO



QUALORA IL LED BLU LAMPEGGI, UNITAMENTE AL SUONO CONTINUO DEL BUZZER, E' RILEVATA UNA ANOMALIA. VEDI PARAGRAFO 15

Il simbolo di bombola vuota con LED rosso lampeggiante, nella FAST 03 EASY 2 ha il significato di "BOMBOLA VUOTA" E' necessario sostituirla con una nuova.

Nella Fast 03 Easy 2 può essere utilizzata anche la bombola da 165 ml per effettuare un solo sparo. In questo caso il led rosso fisso (non lampeggiante) indica che la bombola è totalmente vuota ed è necessario sostituirla.

12

USCITE

- 6 **EMPTY Uscita bombola vuota**
Questa uscita (NPN Open Collector) si chiude verso negativo quando almeno una delle due bombole installate è vuota
- 7 **FAULT Uscita di guasto**
Questa uscita (NPN Open Collector) si chiude verso negativo quando si presenta una anomalia, che pregiudica il funzionamento dell'apparecchio e che richiede un intervento tecnico, come le pile scariche, anomalie di alimentazione o temperatura. La segnalazione di Fault per assenza di alimentazione ha un ritardo (tempo filtro) di 20 minuti.
- 8 **TAMPER Uscita antisabotaggio**
Questa uscita (NPN Open Collector) si chiude verso negativo quando viene aperto il portello del vano delle bombole o quando l'accelerometro rileva un movimento brusco (ad esempio il distacco dal muro)
- 9 **GND Negativo di riferimento** connesso al morsetto 1



Per rispettare i requisiti della norma di riferimento EN50131-8

ricordiamo che è necessario connettere tutte le tre uscite ad una centrale di allarme o a un dispositivo atto a mettere in evidenza lo stato delle stesse in tempo utile a chi di dovere.

Allo scopo di evitare azionamenti accidentali con conseguente emissione di nebbia, gli ingressi sono in "sicurezza negativa", per cui la sconessione di un filo non ne causa l'attivazione. Per questo motivo è indispensabile verificare con cura l'affidabilità delle connessioni e proteggere i cavi verso la centrale di allarme ove si presenti il rischio di danneggiamento accidentale o doloso.

10

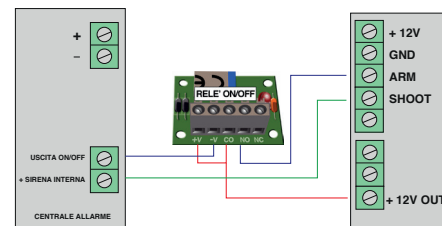
ESEMPI DI COLLEGAMENTO



Gli schemi e gli esempi sotto riportati hanno esclusivamente lo scopo di "meglio comprendere" il funzionamento degli ingressi/uscite. Nessuno degli schemi sotto riportati rappresenta "l'unico schema da eseguire", in quanto, nel rispetto della norma di riferimento EN50131-8 vi sono delle precise indicazioni, e, solo utilizzando tutti gli ingressi ed uscite presenti sul PCB è possibile il rispetto della norma. Anche per quanto riguarda l'uso come dispositivo "ANTI-RAPINA", è necessaria una attenta valutazione dei rischi da parte di un consulente sulla sicurezza.

- A Esempio di collegamento degli ingressi di FAST 03 EASY 2 con le uscite di una centrale di antifurto standard
- B Esempio di collegamento di FAST 03 EASY 2 con alimentatore esterno per uso anti-rapina
- C Esempio di collegamento delle uscite di FAST 03 EASY 2 per pilotare led e/o relè
- D Esempio di collegamento delle uscite di FAST 03 EASY 2 con diodi, necessari solo con alcune apparecchiature.
- E Esempio di collegamento delle uscite di FAST 03 EASY 2 con ingressi bilanciati di un antifurto
- F Esempio di collegamento delle uscite di FAST 03 EASY 2 con scheda relè, consigliata in tutti i casi in cui è necessario avere le uscite a contatti puliti

A - Esempio di collegamento degli ingressi di FAST 03 EASY 2 con le uscite di una centrale di antifurto



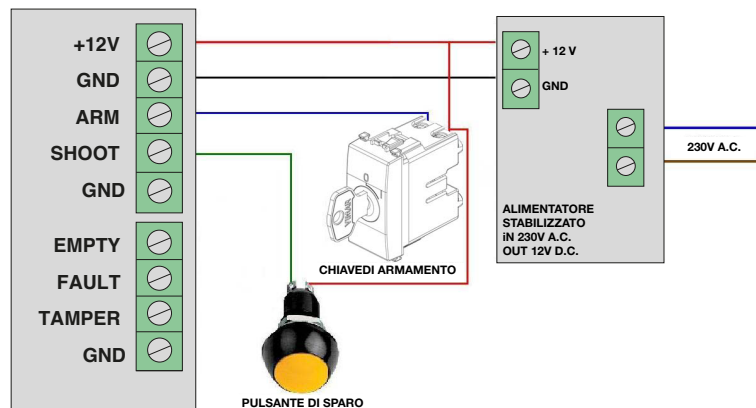
Nello schema riportato a fianco, la centrale di allarme presa in esempio, fornisce a **EASY 2** l'alimentazione tra 11 e 14V C.C. 250 mA max.

L'uscita ON/OFF di questa centrale è una Open Collector NPN aperta ad impianto spento che si chiude stabilmente a negativo per tutto il tempo in cui l'impianto rimane acceso.

L'uscita di allarme della centrale è normalmente aperta e diventa un positivo durante il tempo di allarme

9

B - Esempio di collegamento di FAST 03 EASY 2 con alimentatore esterno per uso anti-rapina



Nello schema sopra riportato, FAST 03 EASY 2 viene alimentato da un alimentatore DC 12 V esterno e non da una centrale d'allarme.

Quando FAST 03 EASY 2 viene utilizzato con questo funzionamento, in assenza di alimentazione elettrica, l'apparecchiatura non potrà ricevere il consenso di sparare. Per questo motivo, quando si ritiene che anche la funzione antirapina debba essere garantita in assenza di rete, è indispensabile aggiungere una batteria ricaricabile con capacità di almeno 1,2 Ah 12V in parallelo all'uscita dell'alimentatore.

-La chiave di armamento è indispensabile, come previsto dalla normativa, per consentire di disarmare l'apparecchiatura durante l'inutilizzo e le manutenzioni.

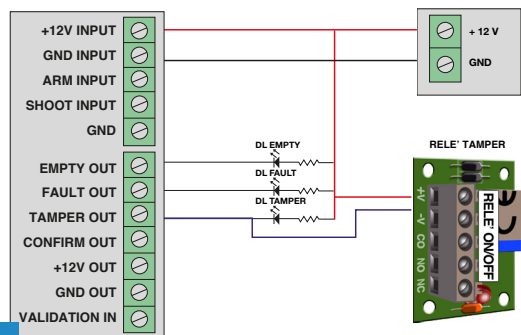
-Il pulsante di sparare, a macchina armata, fa partire l'emissione di nebbia per il tempo preimpostato

-Per fermare l'emissione di nebbia prima del tempo preimpostato, è sufficiente ruotare la chiave per disarmare la macchina.



Per motivi di sicurezza e per evitare false emissioni di nebbia in accensione, quando FAST 03 EASY 2 viene armato, diventa operativo solo dopo 20".
Trascorso questo tempo, l'emissione di nebbia è istantanea.

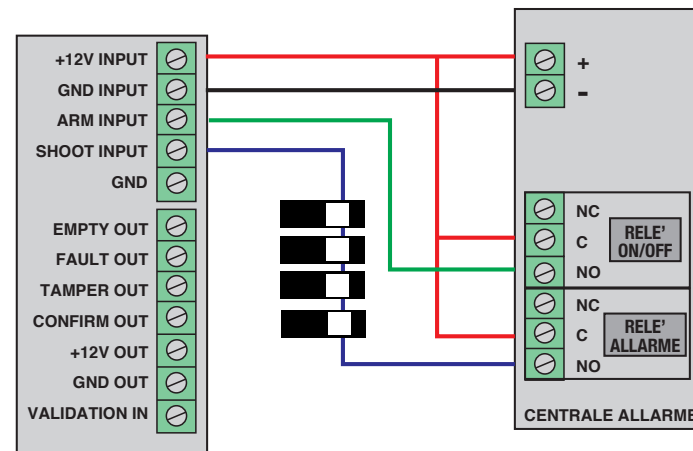
C - Esempio di collegamento delle uscite FAST 03 EASY 2 per pilotare LED e/o RELE'



Qualora una bombola si esaurisse, i led DL EMPTY si accenderanno.
Qualora vi fosse un malfunzionamento, i led DL FAULT si accenderanno.
Quando viene aperto il portello bombola, oltre ad accendersi i led DL TAMPER, il relè commuterà.

La corrente max applicabile sulle uscite è 100mA.

D - Esempio di collegamento delle uscite di FAST 03 EASY 2 con diodi, necessari solo se si vogliono riferire le uscite ad una tensione diversa da +12 V.



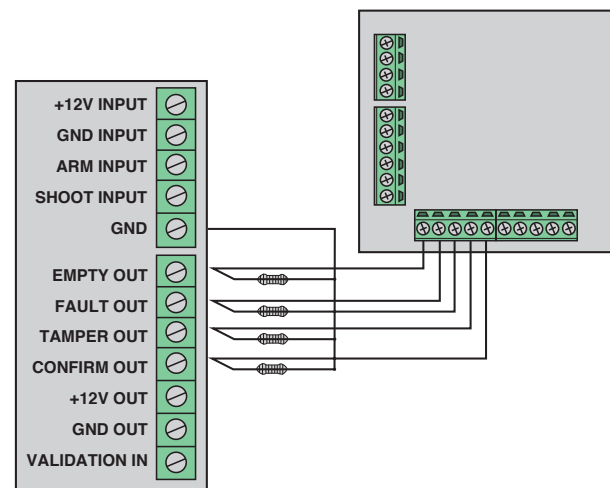
1N4148

Le uscite di Ur Fog, sono normalmente aperte, quindi connesse con zone di ingresso della centrale di allarme normalmente aperte

Secondo lo schema sopra riportato:

- quando vi sarà una bombola vuota la zona di ingresso L3 rileverà un allarme
- qualora si verifichi un guasto, o le pile si scaricano, L2 rileverà un allarme
- quando viene aperto il portello delle bombole, L1 rileverà un allarme

E - Esempio di collegamento delle uscite FAST 03 EASY 2 con ingressi bilanciati di un antifurto



In questo schema, mettendo le resistenze del valore richiesto dalla centrale di allarme utilizzata, nella morsetteria di **EASY 2**, ad uscite a riposo la centrale vedrà la resistenza corretta, mentre a seguito dell'attivazione di una uscita, si avrà uno sbilanciamento verso massa che causa l'allarme della zona corrispondente.