

UR FOG



NOTIFICA DI AVVENUTA INSTALLAZIONE

La presente per informarvi che un DISPOSITIVO NEBBIOGENO DI SICUREZZA UR FOG MODELLO..... è stato collegato al sistema di allarme presso:

Regione sociale	
Indirizzo	
Rif. Sig/ra	E-mail
Telefono	Cellulare

Il dispositivo genera una densa nebbia in occasione di un evento di intrusione nel locale in oggetto, allo scopo di impedire la visibilità all'intruso/i. La nebbia prodotta è innocua per persone, animali, oggetti ed alimenti. Questa informativa è stata spedita o consegnata a:

Vigili del Fuoco di	
Rif. Sig/ra	E-mail
Telefono	Cellulare
Pubblica sicurezza di	
Rif. Sig/ra	E-mail
Telefono	Cellulare
Vigilanza privata	
Rif. Sig/ra	E-mail
Telefono	Cellulare

INSTALLATORE AUTORIZZATO:

LUOGO: DATA:

TIMBRO E FIRMA:

*UR FOG S.r.l. Sede legale / Legal Office : via Giacinto Collegno n°11 - 10143 Torino - Italy
Sede operativa e magazzini / Operations and delivery to : via Toscana n° 38 - 10099 San Mauro T.se (Torino) - Italy
C.F. / P. Iva 10724850010 - Reg. imprese TO - 1157030 - Cap. Soc. Euro 10.000 int. versati
Tel. +39 011 0133037 - Fax +39 011 0133005 - e-mail : amministrazione@urfog.com*

N.B. Richiedere il modulo in formato PDF scrivendo a: assistenza@urfog.com



PER L'UTILIZZO DEL SISTEMA NEBBIOGENO UR FOG CON I FLUIDI PURIFOG/PURIFOG HYPO SEGUIRE LE ISTRUZIONI RIPORTATE SULLE SCHEDE TECNICHE CONSULTABILI/SCARICABILI SUL SITO WWW.PURIFOG.COM



UR FOG srl Via Toscana n° 38 - 10099 San Mauro Torinese - Italy

UR FOG

Manuale d'installazione ed uso



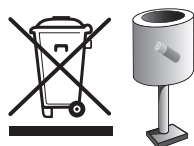
mod. FAST 250 PUMP PRO PLUS
mod. FAST 500 PUMP PRO PLUS

MANUALE IN ITALIANO

La garanzia sui dispositivi **UR Fog** è di due anni dalla data di produzione ed è prestata direttamente dal rivenditore e dall'installatore autorizzato. Per questo motivo, per avvalersi della garanzia contattare il proprio fornitore muniti di copia del documento di acquisto riportante il numero di serie del dispositivo. La garanzia non comprende le parti mobili e/o i danni dovuti ad uso incorretto non imputabili a difetti di costruzione. Le bombole ed il liquido in esse contenuto non sono coperte dalla garanzia. Per le condizioni di utilizzo registrarsi sul sito www.urfog.com e leggerle attentamente.



LA ROTTURA DEI SIGILLI E L'APERTURA DELLA MACCHINA COMPORTANO L'ACCETTAZIONE DI QUANTO RIPORTATO ALL'INTERNO DI QUESTO MANUALE E LE CONDIZIONI DI UTILIZZO NEL SITO ALL'INDIRIZZO: www.urfog.com



Raccomandiamo di smaltire le batterie esauste nel rispetto delle norme vigenti



UR Fog srl: Via Toscana n°38 - 10099 San Mauro Torinese - Italy
Tel 011/01.33.037 Fax 011/01.33.005
assistenza@urfog.com.



Sede legale: Via Giacinto Collegno 11 - 10143 - Torino - Italy

TIMBRO DEL RIVENDITORE/INSTALLATORE
(azienda a cui rivolgersi per la garanzia)

Numero di matricola.....
Data di installazione.....
Firma installatore

Grazie per aver acquistato un prodotto UR Fog

Le grandi innovazioni tecnologiche brevettate come il sistema di immissione del liquido, le ricariche usa e getta, l'ecologico ed economico sistema di svuotamento totale della sacca e l'accumulatore termico, fanno dei generatori nebbiogeni della linea PUMP i dispositivi nebbiogeni con la miglior performance nel mercato della sicurezza.

- **Sono pratici:** facili da installare e si collegano a qualsiasi sistema antifurto;
alloggiano 1 sacca di liquido nebbiogeno.

La nebbia generata dal dispositivo **UR Fog** non crea disturbi o danni alle persone, durante una permanenza non prolungata in una stanza satura di nebbia e se il sistema è utilizzato nel rispetto delle raccomandazioni del fabbricante.

La nebbia prodotta è certificata in conformità alle norme Europee ed i dispositivi **UR Fog** sono conformi, per certificazioni ed emissioni elettromagnetiche, a quanto stabilito dalle autorità Europee. Eventuali certificazioni richieste in un Paese specifico sono responsabilità del distributore di tale Paese. I documenti relativi alle certificazioni possono essere richiesti tramite email dall'acquirente del prodotto a:

assistenza@urfog.com. Il produttore declina ogni responsabilità in caso di utilizzo del dispositivo **UR Fog** in presenza di oggetti che possano subire danni di qualunque genere a contatto con sostanze contenenti glicole, acqua ed alcool. Il personale che possa essere esposto alla nebbia emessa dal dispositivo, deve essere preventivamente avvisato e deve essere verificato che non abbia allergie specifiche alle summenzionate sostanze. Alla data di redazione del presente manuale non è mai stato rilevato alcun problema derivante da allergia. **UR Fog** non si riterrà in ogni caso responsabile per ogni danno o particolare situazione d'uso che non sia stata preventivamente sottoposta alla propria attenzione tramite comunicazione scritta, ed espressamente approvata per iscritto, prima dell'installazione dei propri prodotti. Relativamente al liquido nebbiogeno, cortesemente si consulti attentamente il documento sulla sicurezza del liquido nebbiogeno **UR Fog** pubblicato sul sito web www.urfog.com. Consultare immediatamente un medico nel caso di ingestione del liquido o qualora, dopo il contatto del medesimo con gli occhi o con la pelle, si presenti qualunque tipo di reazione. Nel caso di contatto, ad ogni modo, lavare immediatamente la parte esposta con acqua. Non sostare mai a lungo in un locale saturo di nebbia. Non utilizzare sacche di ricarica che non siano quelle originali prodotte da **UR Fog** e non cercare mai di ricaricarle, sono sacche monouso.

Rispettare le normative in vigore per lo smaltimento delle sacche vuote. Conservare le sacche **UR Fog** lontano dalla portata di bambini ed animali. L'ugello di emissione nebbia del dispositivo può raggiungere alte temperature ed il contatto con il medesimo può causare ustioni. Non guardare direttamente nel foro dell'ugello di emissione. Non utilizzare mai **UR Fog** per qualunque uso che non sia correlato alla protezione da furto o rapina (la scelta della modalità di utilizzo, in caso di rapina, viene demandata al vostro consulente per la sicurezza). Non usare mai liquidi nebbiogeni differenti da quelli forniti da **UR Fog** e non aggiungere alcuna altra sostanza all'interno delle sacche. Non utilizzare o tenere in carica il dispositivo **UR Fog** in alcun genere di veicolo e non trasportare il dispositivo **UR Fog** se non sono trascorse almeno 24 ore dal suo spegnimento. Durante il trasporto il dispositivo deve essere disattivato.



Si raccomanda cortesemente di osservare le seguenti indicazioni nel montaggio del dispositivo **UR Fog**:

- 1. L'apparecchio deve essere installato in modo da non intralciare o bloccare le vie di fuga dal locale.**
- 2. Verificare che la nebbia non tolga la visibilità in prossimità di: scale, pianerottoli, dislivelli, organi in movimento o altro che possa causare cadute, ferimenti o danni di qualsiasi genere alle persone.**

3. Nell'utilizzo in edifici su più piani, se la via di fuga è attraverso un'area protetta da un generatore di nebbia, è consigliabile installare un avviso vocale che fornisca istruzioni sul comportamento da osservare.
4. Non guardare direttamente nel foro dell'ugello di emissione. Non aggiungere alcuna altra sostanza all'interno della sacca.
5. L'ugello di emissione nebbia del dispositivo può raggiungere alte temperature ed il contatto con il medesimo può causare ustioni.
6. Si raccomanda una distanza minima di 1 metro quando il dispositivo UR Fog emette il getto di nebbia.
7. Quando si effettuano prove di funzionamento del dispositivo UR Fog si ricorda di avvisare preventivamente i Vigili del Fuoco della zona, onde prevenire falsi allarmi.
8. Si ricorda di applicare le apposite vetrofanie, in dotazione, alle vetrine ed alle finestre dei locali protetti, per segnalare la presenza del dispositivo UR Fog.
9. E' buona norma segnalare l'installazione del dispositivo alla sede dei Vigili del Fuoco competente e, se necessario, anche alle eventuali altre istituzioni di controllo del territorio presenti nell'area.
10. È comunque consigliabile interporre un commutatore esterno che isoli il nebbiogeno dalla centrale antintrusione, da azionare prima degli interventi di manutenzione, al fine di evitare che qualsiasi azionamento della centrale (ad esempio un test delle uscite) possa attivare il nebbiogeno.
11. Non dirigere mai il getto del nebbiogeno direttamente contro oggetti o pareti posti a meno di 2 metri dallo stesso, se possibile mantenere una distanza almeno doppia. Si ricorda che, a seconda dei modelli, il getto di nebbia del dispositivo UR Fog durante i primi 3 secondi di erogazione può superare i 10 metri di distanza dal punto in cui è installato.
12. Definire il tempo di sparo nel rispetto dei tempi minimi e massimi indicati nell'apposita tabella riportata in seguito, evitando eccessi. Anche se la nebbia prodotta è asciutta e generalmente non lascia residui, uno sparo troppo prolungato rispetto ai tempi consigliati potrebbe generare residui nell'ambiente.
13. Installare preferibilmente il dispositivo ad un'altezza minima di circa 2,5 metri, al fine di limitare la possibilità di manomissione.
14. Non re imballare il dispositivo quando è ancora caldo.
15. L'unità principale dei dispositivi UR Fog, che comprende il sistema di riscaldamento rinchiuso nel contenitore metallico, non deve essere aperta se non da centri di assistenza qualificati ed autorizzati. L'isolamento non deve essere toccato prima che siano trascorse almeno 24 ore dallo spegnimento del dispositivo. Le parti interne possono raggiungere temperature molto elevate.
16. Non attivare il dispositivo UR Fog prima che l'installazione sia completata.
17. Inserire la sacca come ultima operazione e verificare la funzione di antimanomissione.
18. Effettuare sempre una prova del sistema ad installazione terminata.
19. Evitare di installare il dispositivo UR Fog di fronte ad ostacoli che possano provocare la deviazione del getto di nebbia.
20. L'estremità di un conduttore cordato non deve essere consolidata con una saldatura dolce nei punti in cui il conduttore è sottoposto ad una pressione di contatto.
21. L'apparecchio non deve essere esposto a stillicidio o a spruzzi d'acqua. Nessun oggetto pieno di liquido, quali vasi, deve essere posto sull'apparecchio.
22. Richiedete alla UR Fog, oppure ai suoi distributori, di prendere parte ai corsi per installatori per assicurare la migliore installazione del dispositivo.

DIFETTO RISCONTRATO	POSSIBILE CAUSA	POSSIBILE SOLUZIONE
Si arma (LED BLU acceso) ma non spara	Il led frontale rosso è acceso	Non è stato fatto il reset sacca Effettuare il reset come descritto al Paragrafo 13
		La sacca è vuota - Sostituire la sacca come descritto al Paragrafo 13
	Il led frontale verde lampeggia	Lo scambiatore non ha ancora raggiunto la temperatura minima di sparo, aspettare che smetta di lampeggiare (tempo medio di riscaldamento 60')
	Errore di cablaggio	Verificare sulla morsettiere con un tester che quando l'impianto di antifurto suona vi sia una tensione minima di 12 V tra - GND(5) + SHOOT(4)
Il LED BLU lampeggia	Sovratensione linea di alimentazione (110/220 V)	Provare ad eseguire il ripristino (Paragrafo 16) Con esito negativo del ripristino la scheda può essersi guastata, rivolgersi all'assistenza
	Sovratemperatura della scheda elettronica	Verificare che vi sia una sufficiente ventilazione intorno alla macchina (Paragrafo 6) Per ripristino vedi Paragrafo 16
	Buzzer emette un suono continuo	In caso di forti interferenze (fulmini) può verificarsi un errore di lettura della termocoppia, eseguire il ripristino (Paragrafo 16). Con esito negativo del ripristino, può trattarsi di una differenza di potenziale o di un guasto
	I LED BLU e ROSSI lampeggiano alternativamente	In impianti di grande dimensione, o con più di un nebbiogeno connesso con la stessa centrale, in rare situazioni, possono crearsi delle differenze di potenziale tra le apparecchiature e quindi può essere necessario disaccoppiarli
	Errore nel loop termico	Possibile guasto di: termocoppia, resistenza o cavo fusibile. Non tentare alcuna riparazione Rivolgersi all'assistenza
Non si arma Non si accende il LED BLU	Errore di cablaggio	Verificare sulla morsettiere, con un tester, che quando l'impianto di antifurto è acceso vi sia una tensione minima di 11 V tra - GND(5) + ARM(3)
Quando si preme il pulsante di reset sacca non si sente il suono del buzzer, i led frontali lampeggiano tutti ma il led rosso non si resetta	Il Jumper P3 è rimasto nella posizione "SET"	ATTENZIONE !!! In questo caso si è azzerato il tempo di sparo Reset sacca (Paragrafo 13) Impostazione tempo di sparo (Paragrafo 11)
Impostando il tempo di sparo il buzzer suona ed i LED non lampeggiano	Il Jumper P3 è rimasto nella posizione "RESET"	Vedere la modalità di impostazione del tempo di sparo al Paragrafo 11

DIFETTO RISCOVTRATO	POSSIBILE CAUSA	POSSIBILE SOLUZIONE
Quando si arma il nebbiogeno si sente un ronzio all'interno, come un motorino che gira	È il compressore che verifica che non vi siano ostruzioni (sabotaggi) nel circuito di emissione della nebbia	Quando la macchina viene armata, per 15 minuti il compressore tiene monitorato l'ugello di emissione della nebbia. Trascorso questo tempo, si disattiva automaticamente. Se il nebbiogeno viene disarmato il compressore continuerà a girare fino al raggiungimento dei 15 minuti. Se viene disarmato e riarmato, il conteggio del tempo riparte da zero
Quando si arma il nebbiogeno, dall'ugello fuoriesce un piccolo sbuffo di nebbia anche il nebbiogeno non ha mai sparato	Durante la fase di collaudo in fabbrica, viene testata anche la qualità della nebbia di tutti gli apparecchi prodotti, una piccola quantità di liquido nebbiogeno rimane all'interno dei condotti	Questa emissione si manifesta solo alla prima messa in servizio, diminuisce vistosamente ad ogni attivazione, fino a scomparire completamente. A seguito di eventuale smontaggio e reistallazione, o dopo il trasporto dell'apparecchiatura, alle prime attivazioni potrà fuoriuscire nuovamente lo sbuffo di nebbia
I tre led frontali lampeggiano e il buzzer emette 1 beep/minuto	La tensione sull'ingresso +12 V è troppo bassa o troppo alta	Verificare la tensione di uscita dall'alimentatore (Paragrafo 14)
Il buzzer emette 3 beep/minuto	Batteria danneggiata o esausta	Cambiare la batteria
Il buzzer emette 10 beep consecutivi ogni minuto	Jumper W5 non inserito	Inserire Jumper W5
Perdita di gocce di glicole dopo lo sparo	Ghiera allentata e/o sfera deformata	Serrare la ghiera e/o sostituire la sfera
Ingresso di validazione non fa partire l'emissione di nebbia	Ingresso non abilitato	Inserire il jumper W4, disalimentare ed alimentare nuovamente la macchina.
Il LED VERDE lampeggia anche se la macchina non ha sparato o è già in temperatura	Ostruzione della ventilazione o temperatura ambiente troppo elevata	Verificare che la griglia di areazione sia pulita e libera

* Standard industriale come dichiarato da altri produttori	FAST 250 PUMP PRO PLUS	FAST 500 PUMP PRO PLUS
Peso senza sacca e batteria	14,0 Kg	18,0 Kg
Nebbia emessa in singolo sparo	250/750* m ³	500/1500* m ³
Capacità totale di emissione con sacca carica	1500/4500* m ³	1500/4500* m ³
Capacità sacca	1 x 1000 ml	1 x 1000 ml
Autonomia termica	2 ore 30 minuti	2 ore
Potenza max resistenza	300 W	300 W
Consumo medio in riscaldamento	270 W	270 W
Tempo di riscaldamento	circa 1,30 ore	circa 3 ore
Consumo medio in mantenimento	37 W	42 W
Assorbimento massimo a 12 V	4 A	4 A
Tipo di batteria	Pb 2 Ah 12V	Pb 2 Ah 12V
Antisabotaggio portello	Vite antisabotaggio	Vite antisabotaggio
Antistrappo o antispostamento	Accelerometro	Accelerometro



La segnalazione di riserva non è data solo dall'assenza di glicole ma anche dal fatto che Fast 250 Pump Pro Plus abbia sparato almeno 100" e Fast 500 Pump Pro Plus abbia sparato almeno 60". Per questo motivo è fondamentale fare il reset solo quando si è effettivamente sostituita la sacca, altrimenti si perde il conteggio dei secondi.

SI RICORDA :

- La ghiera allentata può causare gocciolamento
- Non disalimentare la macchina subito dopo lo sparo
- Cambiare la batteria ogni 2 anni
- Sostituire la sacca non appena compare la segnalazione di riserva
- Il nebbiogeno non può essere attivato su una superficie che impedisca la circolazione dell'aria dalle feritoie inferiori

Si consiglia di fissare il generatore di nebbia ad un muro o ad un solido ancoraggio, anche quando viene appoggiato su un mobile o un ripiano. La **staffa di fissaggio opzionale**, raccomandata nell'installazione a soffitto, semplifica anche l'installazione a parete consentendo di utilizzare le perforature di passaggio cavi posteriori.

Ricordarsi di utilizzare anche la vite per antisfilamento visibile nel vano sacca.



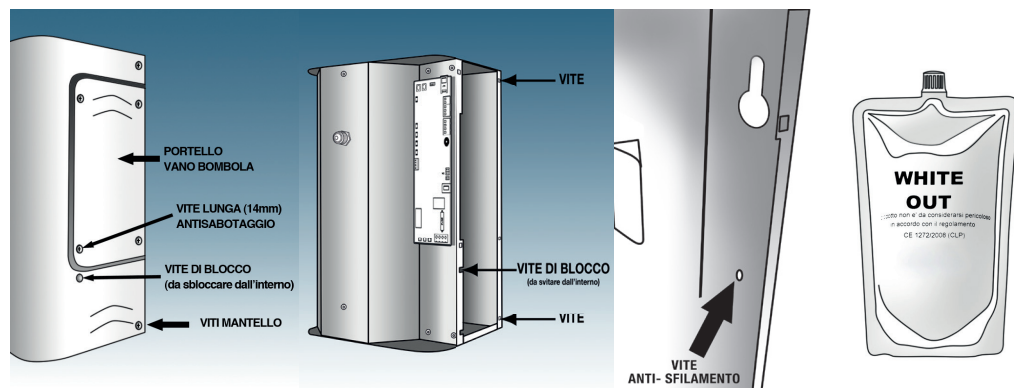
Verificare sempre che il sistema di ancoraggio TASSELLI ANCORETTE, TASSELLI CHIMICI ECC. sia appropriato alla tipologia di muro e al peso dell'apparecchiatura.

Si raccomanda di assicurare al dispositivo **UR Fog** una **corretta ventilazione** per evitarne il surriscaldamento, verificare che il medesimo non venga installato dietro pareti in spazi ristretti senza un adeguato passaggio d'aria sul perimetro.

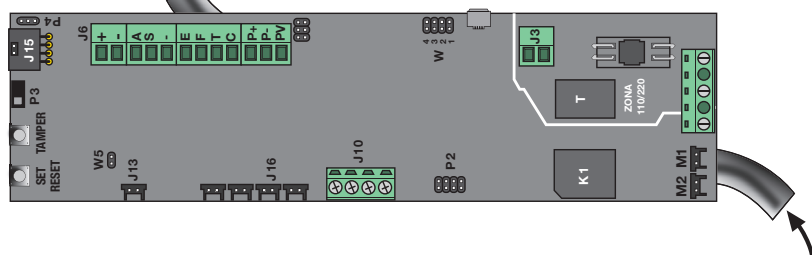
ATTENZIONE. Per evitare di ferirsi, questo apparecchio deve essere assicurato al pavimento/parete secondo le istruzioni di installazione.

Nel caso di installazione dietro ad una parete, è possibile richiedere la prolunga ugello, di 7 cm.

Dopo aver tolto l'apparecchiatura dalla scatola, svitare le viti del portello del vano sacca. Svitare dall'interno la vite di blocco antisabotaggio e le viti del mantello. A questo punto si può rimuovere il mantello frontale e vedere il circuito elettronico (in seguito chiamato PCB). Per aprire il vano espansioni, posizionato nella parte bassa, è indispensabile prima rimuovere il portello vano sacca, il mantello di copertura frontale, svitare e rimuovere le due viti in basso.



TUBO DA UTILIZZARE PER I CAVI DA INSERIRE NELLA MORSETTIERA



E' CONSIGLIABILE UTILIZZARE GUANTI PROTETTIVI (PELLE)

- 1 – Ostruire l'ugello con del materiale morbido e isolante (ad esempio una gomma per cancellare).
- 2 – Armare la macchina, tenerlo premuto fino all'attivazione della pompa(ronzio) e disarmare la macchina.
- 3 – Attendere l'attivazione del buzzer (normalmente entro 30").
- 4 – Rimuovere l'ostruzione allontanando rapidamente la mano per evitare il getto di aria calda
Il buzzer deve smettere di suonare.

- Se dopo i 30" il buzzer non si è attivato potrebbe esserci una perdita, contattare il centro assistenza.
- Se dopo aver rimosso l'ostruzione il buzzer non smette di suonare, significa che vi è un'ostruzione, contattare il centro assistenza.

Quando si chiude la vite in basso a sinistra del portello, il buzzer emette 4 beep per confermare la chiusura del tamper.

VERIFICA ANNUALE DELLA FUNZIONALITA' DELLA POMPA

La prova della funzionalità della pompa va effettuata facendo sparare la macchina. Qualora non si voglia emettere la quantità di nebbia impostata è sufficiente disarmare il nebbiogeno e lo sparo si fermerà immediatamente.

Questa procedura serve per discriminare le false interpretazioni di guasto causate da scariche elettriche, o gravi problemi nell'alimentazione, dai problemi nel loop termico.

- 1) La segnalazione di guasto si manifesta con una prima fase in cui il buzzer emette un suono continuo per 20 minuti e il LED BLU lampeggia, l'uscita FAULT commuta immediatamente (se il generatore viene disalimentato e rialimentato si passa immediatamente al punto 3).
- 2) Trascorsi 20 minuti, il buzzer smette di suonare, mentre il LED BLU continua a lampeggiare, l'uscita FAULT rimane chiusa. Questa fase rimane in modo permanente, fino a quando il generatore non viene disalimentato completamente (12 V, batteria, 220 V/110 V)
- 3) Alla rialimentazione del generatore, i LED BLU e ROSSO lampeggiano alternativamente e non viene emesso alcun suono. La durata della fase di recovery dipende dalla temperatura della caldaia (max 30 minuti), al termine dei quali l'uscita FAULT si resetta ed il generatore ricomincia a funzionare regolarmente. Se durante questa fase il generatore viene disalimentato, alla successiva rialimentazione la fase di recovery ripartirà dall'inizio. Se al termine di questa procedura il generatore riprende a funzionare regolarmente, non è necessario nessun ulteriore intervento; se, invece, si manifesta nuovamente la condizione di allarme entro i 20 minuti successivi, è indispensabile una verifica da parte di un centro assistenza, o un rientro in fabbrica.
Se al termine di questa procedura il generatore riprende a funzionare regolarmente, non sussiste la necessità di portarlo in un centro assistenza.

Se invece si manifesta nuovamente la condizione di allarme entro i 20 minuti successivi, è indispensabile una verifica da parte di un centro assistenza, o un rientro in fabbrica.

I nebbiogeni UR FOG non hanno bisogno di particolare manutenzione, è comunque consigliato il supporto di personale formato per un controllo periodico, verificando quanto segue:

- 1) Verificare il buon funzionamento della batteria/dell'alimentatore.
- 2) Verificare il serraggio della ghiera dell'ugello.
- 3) Verificare l'integrità della sfera dell'ugello.
- 4) Controllare la tenuta pneumatica del circuito ed il funzionamento del pressostato.
- 5) Verificare annualmente la funzionalità della pompa liquido.
- 6) Annotazione-redazione del verbale per l'intervento e rilascio della dichiarazione di conformità in relazione al decreto 37/08 nei casi in cui è prescritta.

BUON FUNZIONAMENTO DI BATTERIA ED ALIMENTATORE

Verificare che la tensione dell'alimentatore a vuoto (batteria sconnessa) sia 13,8 V. Qualora la tensione sia differente, regolarla con il trimmer posto sull'alimentatore. Verificare l'efficienza della batteria (che non sia calda o gonfia); è consigliabile la sostituzione ogni 2 anni per via del carico gravoso e prolungato durante lo sparo in assenza di alimentazione.

INTEGRITA' DELLA SFERA DELL'UGELLO

Verificare che il foro sia rimasto cilindrico. La durata media della sfera dell'ugello dipende dal numero e dalla durata degli spari, indicati- vamente intorno agli 8 litri di glicole. Sostituire esclusivamente con sfere originali.

VERIFICA DELLA TENUTA PNEUMATICA DEL CIRCUITO E DEL PRESSOSTATO

LA PROVA PUO' ESSERE EFFETTUATA SOLO DA PERSONALE QUALIFICATO E FORMATO

Prima di iniziare la prova di tenuta del circuito è necessario:

- Estrarre la sacca
- Verificare che l'ugello sia freddo
- Accertarsi che la pompa di verifica tamper sia attivata

La prova di tenuta pneumatica va effettuata entro pochi secondi da quando la pompa liquido si è attivata, in quanto la temperatura dell'ugello sale rapidamente e può causare gravi ustioni.

La temperatura dell'aria che esce dell'ugello supera i 200° C.



L'ingresso 230 V fornisce l'alimentazione primaria allo scambiatore di calore e, tramite un alimentatore switching, alla scheda elettronica e alla pompa. L'autonomia termica dello scambiatore garantisce il corretto funzionamento per alcune ore in assenza di alimentazione. Il funzionamento della parte elettronica e del sistema di pompaggio sono garantiti dalla batteria. Sebbene l'elemento riscaldante sia da 300 W, l'assorbimento medio sulla rete è di 250 W in riscaldamento e tra i 40 W ed i 60 W in mantenimento.



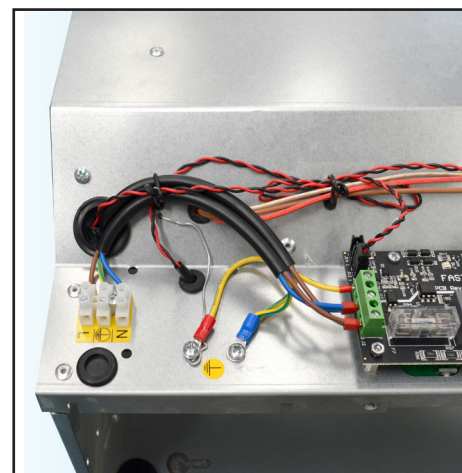
Non utilizzare inverter o gruppi di continuità se non si ha la certezza che gli stessi generino un'onda sinusoidale corretta, non ricostruita. Richiedere al costruttore dell'UPS la corrispondenza di tali caratteristiche prima di procedere al collegamento dello stesso.

- La corrente di picco da considerare per il dimensionamento dell'impianto è di 2 A
- Il collegamento alla rete elettrica 230 V deve essere eseguito da un tecnico qualificato
- Collegare l'apparecchiatura alla rete elettrica solo dopo aver terminato l'installazione
- E' tassativo collegare il conduttore di terra al capocorda ad anello predisposto indicato da simbolo di terra
- L'apparecchio deve essere collegato alla rete elettrica tramite un interruttore automatico (interruttore automatico magnetotermico differenziale, curva C, avente $I_n = 10 A$ e $I_{diff} = 30 mA, \dots$) con potere di interruzione calcolato sulla base della corrente presunta di guasto dell'impianto in oggetto nel punto di prelievo.

SI RICORDA CHE, COME TUTTE LE APPARECCHIATURE ALIMENTATE DALLA RETE ELETTRICA 230V CHE NECESSITANO DI INSTALLAZIONE, E' SOGGETTA AL RISPETTO DELLE NORME (D.M. 37 del 22 gennaio 2008)

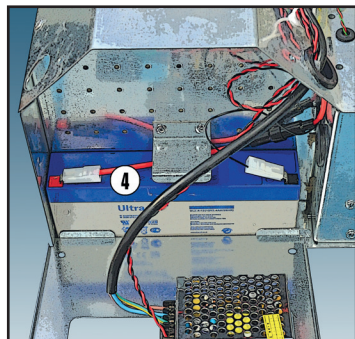
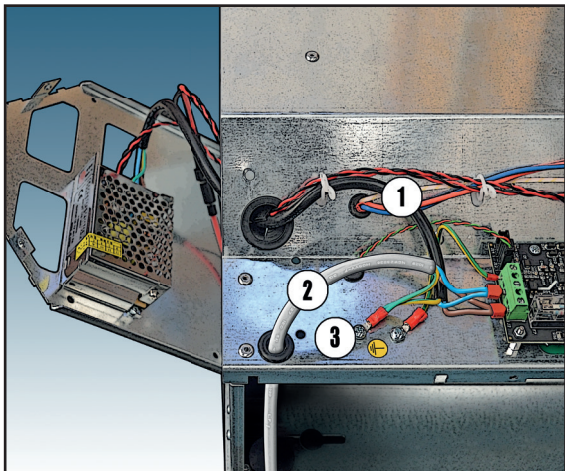


IN CASO DI GUASTO DEL FUSIBILE SOSTITUIRLO ESCLUSIVAMENTE CON UNO AVENTE LE SEGUENTI CARATTERISTICHE: Fusibile ritardato 250 V capacità di rottura H (1500 A) corpo ceramico riempito con quarzo norma di rif. EN 60127-2-3/DIN41660 3,15AH (Esempio OMEGA GT520231)

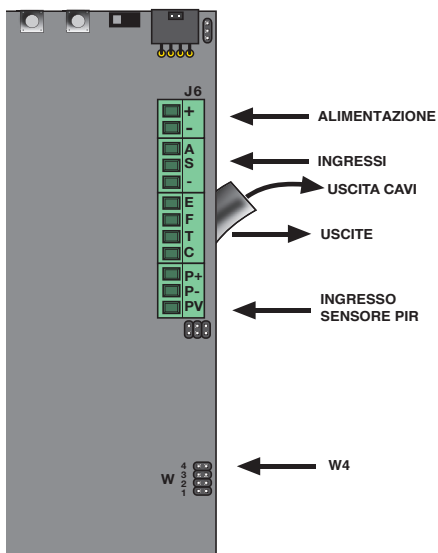


Nella connessione alla rete elettrica, raccomandiamo di **NON SCOLLEGARE MAI** il cablaggio di terra preesistente. La sconnessione o modifica dei cablaggi di fabbrica, oltre ad invalidare la garanzia, è potenziale causa di guasti ed incidenti legati al controllo della temperatura. Connettere il cavo di terra proveniente dall'impianto alla vite predisposta sulla lamiera, indicato dal simbolo di terra.

- La batteria è indispensabile per l'utilizzo in sicurezza dell'apparecchiatura, la batteria viene ricaricata dall'alimentatore
- La predisposizione batteria al piombo da 2 Ah 12 V è nel vano sotto lo scambiatore
- Per accedere al vano batteria è necessario rimuovere la copertura frontale e rimuovere le due viti di blocco



- ① - Connessioni alimentatore
- ② - Rete elettrica 220 V
- ③ - Connessione di terra
- ④ - Alloggiamento batteria (batteria non inclusa)



INGRESSI

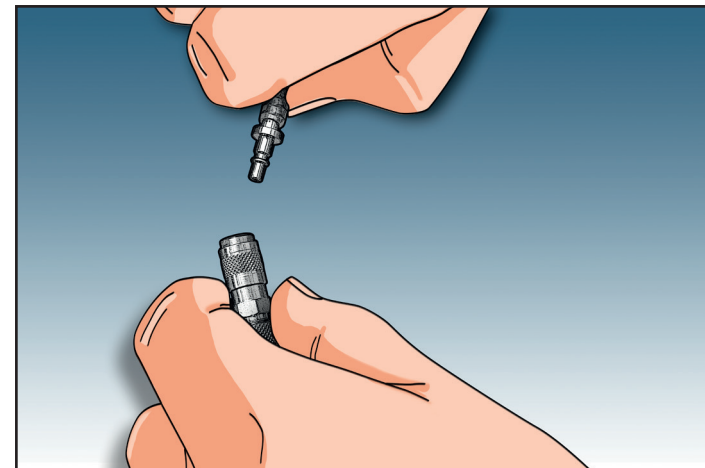
- + Ingresso alimentazione
- Ingresso alimentazione
- ARM Comando di armamento
- SHOOT Comando di sparo
- Negativo di riferimento ingressi

USCITE

- EMPTY Uscita sacca vuota/in riserva
- FAULT Uscita di guasto
- TAMPER Uscita antisabotaggio
- CONFIRM Uscita conferma sparo

INGRESSO SENSORE PIR

- P+ Uscita alimentazione positivo
- P- Uscita alimentazione negativo / COM. PIR
- PV N.C. PIR



connettore in metallo

ARMAMENTO
ERRORE

LED BLU

Accesso fisso: la macchina è armata e, se in temperatura, è pronta a sparare.

Lampeggiante: è in corso un'anomalia (Vedi Paragrafo 17 DIFETTI E POSSIBILI SOLUZIONI)

SACCA VUOTA
RISERVA

LED ROSSO

Accesso fisso: sacca vuota o in riserva (Vedi Paragrafo 13 SOSTITUZIONE E RESET SACCA)

Lampeggiante: è in corso un'anomalia (Vedi Paragrafo 17 DIFETTI E POSSIBILI SOLUZIONI)

RISCALDAMENTO

LED VERDE

Accesso fisso: la macchina è in temperatura e pronta ad emettere la nebbia

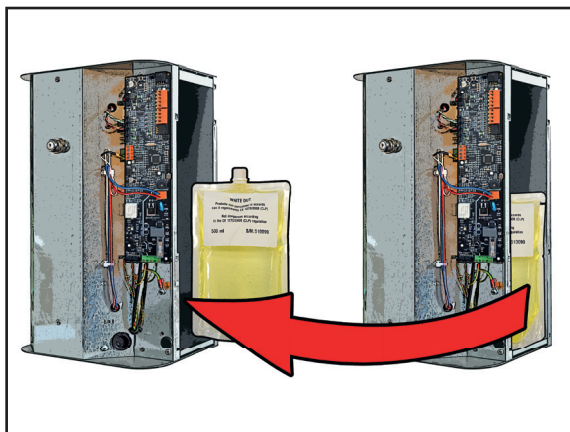
Lampeggiante: è in corso il riscaldamento, in questa fase non può sparare.



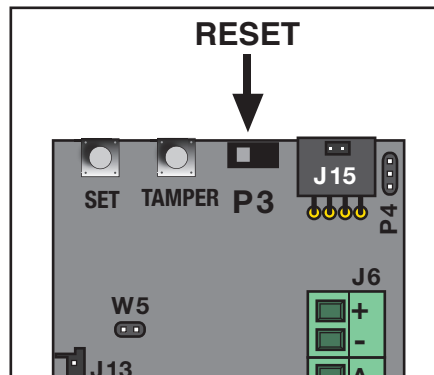
QUALORA IL LED BLU LAMPEGGI, UNITAMENTE AL SUONO CONTINUO DEL BUZZER, E' RILEVATA UN'ANOMALIA (VEDI PARAGRAFO 17).



Il simbolo di sacca vuota ha il significato di "riserva". Significa che dall'ultimo reset Fast 250 Pump Pro Plus ha sparato almeno 100" e Fast 500 Pump Pro Plus ha sparato almeno 60" secondi.



Inserire la sacca nello spazio come indicato nella foto.



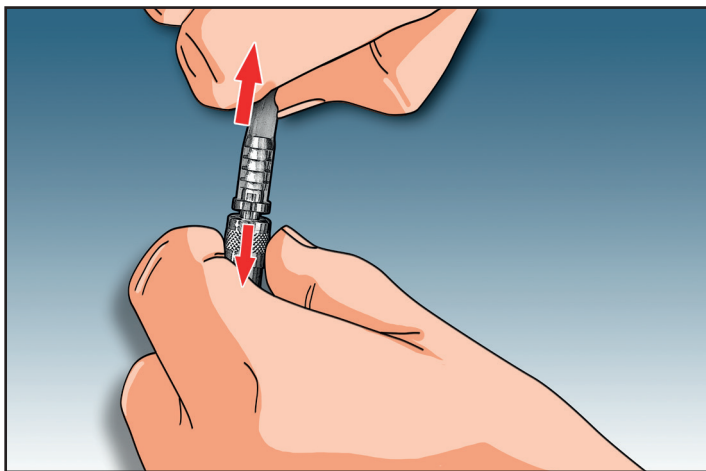
Per effettuare il reset il jumper P3 deve essere chiuso verso destra, come mostrato nella figura.

Successivamente inserire una nuova sacca fino a che non si senta il "click" del connettore in metallo, come mostrato nelle figure a pagina 17.



Quando si chiude la vite in basso a sinistra del portello, il buzzer emette 4 beep per confermare la chiusura del tamper.

N.B. Prima di aprire i portelli laterali verificare che la centrale di allarme sia nella condizione "service", in modo che l'apertura del circuito "anti-sabotaggio o tamper" non causi un allarme.



connettore in metallo

Ingresso alimentazione 12 V

A questi ingressi è connesso l'alimentatore.

Ingressi segnali

ARM

Collegando quest'ingresso al positivo, il generatore viene armato; il led blu frontale si accende e quindi, se caldo, è pronto per emettere il getto di nebbia. Questo comando abilita anche l'interruzione dello sparo.

S mettendo un positivo in questo ingresso, se il generatore è in temperatura ed armato, emette nebbia per il tempo prefissato. In caso di allarme, all'apertura dell'ingresso ARM l'emissione di nebbia cessa immediatamente anche se non è trascorso il tempo impostato.

Ingresso di validazione

Per abilitare questo ingresso il jumper W4 deve essere inserito **a macchina spenta**. Questo ingresso genera una funzione automatica di AND con l'ingresso S. Se un ingresso riceve il comando di sparo, il generatore non emette nebbia se entro un minuto non riceve il comando anche dal secondo ingresso.

P+ uscita positivo per alimentare un sensore di validazione o un ricevitore per telecomandi max 300 mA.

P- uscita negativo per alimentare un sensore di validazione o un ricevitore per telecomandi max 300 mA.

PV Ingresso di validazione. A questo ingresso è possibile connettere un sensore di validazione, con contatto normalmente chiuso connesso al morsetto P-.

L'ingresso PV può essere collegato a dispositivi esterni come PIR o sensori porta e si comporta come un ulteriore ingresso di convalida sparo. Quando la funzione PV è attiva, tramite la chiusura del jumper W4, sarà possibile l'emissione della nebbia SOLO qualora i comandi SPARO e PV siano stati entrambi ricevuti, in qualsiasi ordine, in un intervallo temporale non superiore a 60 secondi. Successivamente allo sparo avvenuto in queste condizioni entrambi gli ingressi saranno inibiti per 2 minuti per evitare false attivazioni.

USCITE

E Questa uscita (NPN Open Collector) si chiude verso negativo quando la sacca è vuota o in riserva. (vedere Paragrafo 13).

Questa uscita (NPN Open Collector) si chiude verso negativo quando il nebbiogeno ha emesso nebbia per almeno 100" oppure quando la sacca è vuota.

Questa segnalazione viene attivata da un sensore che rileva l'assenza di liquido solo durante lo sparo. Il segnale di sacca vuota si elimina solo effettuando il RESET (vedi paragrafo 13).

Per questo motivo, se non viene inserita la sacca o viene inserita una sacca vuota, FAST PUMP PRO PLUS rileverà questa anomalia solo a seguito di una sequenza di sparo.

F Questa uscita (NPN Open Collector) si chiude verso negativo quando si presenta un'anomalia, che pregiudica il funzionamento dell'apparecchio e che richiede un intervento tecnico, come le pile scariche, anomalie di alimentazione o temperatura (vedere Paragrafo 17). La segnalazione di Fault per assenza di alimentazione ha un ritardo (tempo filtro) di 20 minuti.

T Questa uscita (NPN Open Collector) si chiude verso negativo quando viene aperto il portello del vano sacca o, quando l'accelerometro rileva un movimento brusco (ad esempio il distacco dal muro), oppure quando viene rilevata un occlusione dell'ugello di sparo (vedere Paragrafo 12).

C Questa uscita (NPN Open Collector) si chiude verso negativo solo dopo che il generatore ha emesso nebbia per il tempo impostato. Se l'emissione di nebbia viene interrotta (interruzione del comando ARM, esaurimento del glicole o dell'autonomia termica) l'uscita non cambierà di stato.



Ricordiamo che è necessario connettere almeno le prime tre uscite ad una centrale di allarme o ad un dispositivo atto a mettere in evidenza lo stato delle stesse in tempo utile a chi di dovere.

Allo scopo di evitare azionamenti accidentali con conseguente emissione di nebbia, gli ingressi sono in "sicurezza negativa", per cui la sconnessione di un filo non ne causa l'attivazione.

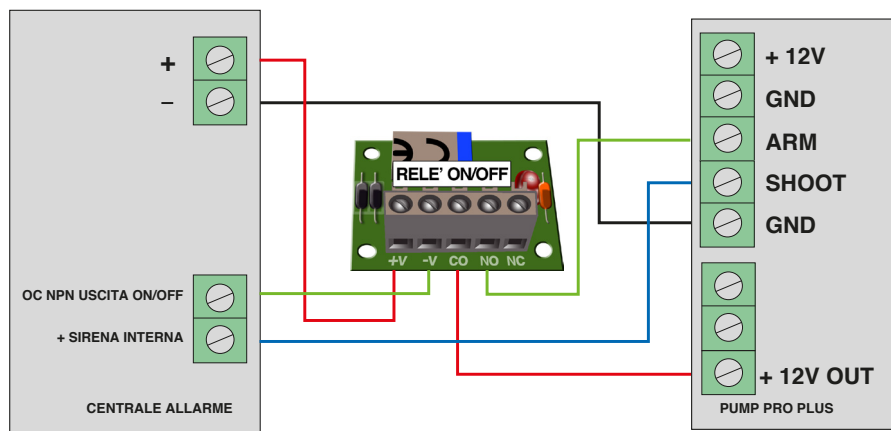
Per questo motivo è indispensabile verificare con cura l'affidabilità delle connessioni e proteggere i cavi verso la centrale di allarme ove si presenti il rischio di danneggiamento accidentale o doloso.



Gli schemi e gli esempi sotto riportati illustrano degli “esempi parziali di installazione“. Questi hanno esclusivamente lo scopo di “meglio comprendere” il funzionamento degli ingressi/uscite. L'installatore dovrà utilizzare tutti gli ingressi ed uscite in rispetto delle norme di riferimento. Per quanto riguarda l'uso come dispositivo “ANTI-RAPINA”, è necessaria un'attenta valutazione dei rischi da parte di un consulente sulla sicurezza.

- A** Connessione degli ingressi di FAST PUMP PRO PLUS con le uscite di una centrale di antifurto standard
- B** Connessione degli ingressi di FAST PUMP PRO PLUS con le uscite di una centrale dotata di uscite a relè
- C** Connessione degli ingressi di FAST PUMP PRO PLUS con le uscite di una centrale con uscite open collector
- D** Esempio di collegamento delle uscite di FAST PUMP PRO PLUS per pilotare led e/o relè
- E** Esempio di collegamento delle uscite di FAST PUMP PRO PLUS con ingressi normalmente aperti di un antifurto
- F** Esempio di collegamento delle uscite di FAST PUMP PRO PLUS con ingressi bilanciati di un antifurto
- G** Esempio di collegamento per l'utilizzo, di FAST PUMP PRO PLUS come dissuasione/antirapina
- H** Esempio di collegamento per l'utilizzo, di FAST PUMP PRO PLUS con scheda opzionale relè, consigliata in tutti i casi in cui è necessario avere le uscite a contatti puliti

A - Esempio di collegamento degli ingressi di FAST PUMP PRO PLUS con le uscite di una centrale di antifurto standard



Nello schema sopra riportato la centrale di allarme presa in esempio, fornisce a FAST PUMP PRO PLUS l'alimentazione wtra 11 e 14 V C.C. 250 mA max.

L'uscita ON/OFF di questa centrale è una Open Collector NPN aperta ad impianto spento che si chiude stabilmente a negativo per tutto il tempo in cui l'impianto rimane acceso.

L'uscita di allarme della centrale è normalmente aperta e diventa un positivo durante il tempo di allarme.

* Standard industriale come dichiarato da altri produttori

TABELLA DI SPARO FAST 500 PUMP PRO PLUS

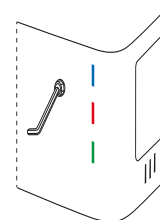
m³ da proteggere	Secondi di emissione	m³ da proteggere	Secondi di emissione	m³ da proteggere	Secondi di emissione
17-33 (99*)	1	187-203 (609*)	11	357-373 (1119*)	21
34-50 (150*)	2	204-220 (660*)	12	374-390 (1170*)	22
51-67 (201*)	3	221-237 (711*)	13	391-407 (1221*)	23
68-84 (252*)	4	238-254 (762*)	14	408-424 (1272*)	24
85-101 (303*)	5	255-271 (813*)	15	420-440 (1320*)	25
102-118 (354*)	6	272-288 (864*)	16	430-450 (1350*)	26
119-135 (405*)	7	289-305 (915*)	17	440-460 (1380*)	27
136-152 (456*)	8	306-322 (966*)	18	450-480 (1440*)	28
153-169 (507*)	9	323-339 (1017*)	19	460-490 (1470*)	29
170-186 (558*)	10	340-356 (1068*)	20	480-510 (1530*)	30

Nella prima colonna viene indicato il volume del locale da proteggere, nella seconda, il tempo di emissione necessario in secondi. Il valore in m³ varia a seconda della densità che si vuole ottenere. Con il primo valore si ottiene la densità massima consigliata per garantire l'assenza di ogni residuo. Con il secondo si ottiene la densità minima consigliata secondo gli standard Cenelec, una visibilità superiore rende inutile la nebbia. In luoghi dove la presenza di un leggero residuo non causa problemi è possibile incrementare il tempo di sparò. Vi ricordiamo che maggiore è la quantità di nebbia rilasciata, maggiore è il tempo necessario al ritorno della visibilità. Alti livelli di nebbia, oltre i limiti suggeriti, possono lasciare residui. Ogni residuo generalmente scompare senza alcun intervento in 24/48 ore, diversamente, essendo solubile in acqua, è sufficiente per la pulizia l'uso di un panno inumidito. Qualora si volesse ottenere la visibilità di 1 metro dopo 60 secondi dal termine del getto, come specificato dalla normativa standard EN50131-8 usata come riferimento da tutti i costruttori di nebbiogeni, è necessario dimezzare i secondi di sparò.



PRIMA DI INIZIARE A REGOLARE L'UGELLO VERIFICARE:

CHE LA MACCHINA NON SIA ARMATA! CHE LA SACCA NON SIA INSERITA E CHE IL COMPRESSORINO NON SIA ATTIVO!



DIREZIONE DEL FLUSSO DI NEBBIA

Per dare la giusta direzione al flusso della nebbia è consigliabile inserire un perno metallico non appuntito del diametro del foro senza forzare (ad esempio una chiave a brugola). Ciò consente di vedere chiaramente la direzione e di mantenerla mentre si stringe la ghiera. Per svitare e avvitare la ghiera dell'ugello utilizzare una pinza in buono stato per non danneggiare la cromatura. Non serrare eccessivamente la ghiera, è sufficiente che l'ugello in teflon non si muova. Non dirigere il flusso direttamente su oggetti o muri ad una distanza inferiore ai 2 metri o verso il pavimento se installato ad un' altezza inferiore a 2,50 metri.



ATTENZIONE !! Dopo l'emissione di nebbia e per alcuni minuti, la ghiera dell'ugello orientabile ha temperature elevate. Rischio di ustioni se toccato a mani nude.

Per effettuare il controllo di ostruzione dell'ugello, un piccolo compressore immette autonomamente un leggero flusso di aria, mentre un sensore verifica la pressione del circuito interno.

Qualora il sensore rilevi un aumento della pressione interna, questo dimostra la presenza di un'ostruzione dell'ugello.

Dato che il piccolo compressore che introduce il flusso d'aria emette un ronzio e delle vibrazioni, la sua attivazione avviene solo nei seguenti tre casi:

- Quando viene premuto il tasto di RESET per più di 5 secondi, inizia un ciclo di monitoraggio della durata di 15 minuti, allo scopo di simulare l'ostruzione e verificare il corretto funzionamento.

- Quando il sistema viene armato inizia il ciclo di monitoraggio. Questo ciclo di monitoraggio è il più importante, dato che quando il sistema è disarmato è probabilmente più semplice avvicinarsi a sabotare l'ugello. Dopo 15 minuti il compressore si fermerà da solo.

Se il sistema viene disarmato e riarmato, il ciclo riparte da 15 minuti.

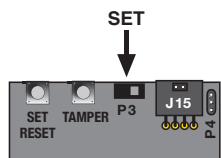
- Dopo aver emesso nebbia, dato che la zona ove è posizionato il nebbiogeno solitamente è l'ultima in cui la visibilità si riduce, il generatore rimane vulnerabile, consentendo così a chi ha generato l'allarme di tentare il sabotaggio.

Per questo motivo, dopo l'emissione di nebbia, il compressore viene attivato per 15 minuti.



Non ostruire l'ugello quando il generatore è armato e la sacca è inserita.

11 IMPOSTAZIONE DEL TEMPO DI SPARO E DIREZIONE DEL FLUSSO DI NEBBIA



Per impostare il tempo di sparo, dopo aver aperto il portello del vano sacca e rimosso la copertura frontale, si deve inserire il jumper P3 nella posizione SET come indicato nella figura. A questo punto, tenendo premuto il pulsante "SET" i led frontali inizieranno a lampeggiare scandendo il tempo di emissione: ogni lampeggio equivale ad un secondo di sparo. Se si preme nuovamente il pulsante, il tempo di sparo non si somma a quello impostato in precedenza, ma riparte da zero.

N.B. Prima di aprire il portello laterale verificare che la centrale di allarme sia nella condizione "service", in modo che l'apertura del circuito "anti-sabotaggio o tamper" non causi un allarme.

N.B. Il tempo di sparo può essere impostato per i secondi desiderati, ma per attivare correttamente l'avviso di RISERVA SACCA, è necessario impostare MINIMO 4 SEC di sparo.

TABELLA DEI TEMPI DI SPARO RACCOMANDATI IN BASE AI m³ CHE SI DESIDERA PROTEGGERE

I nebbiogeni Fast 250 Pump Pro Plus e Fast 500 Pump Pro Plus consentono di emettere nebbia per una durata massima di 30 secondi per singolo sparo. La quantità massima di 5,6 ml/s (FAST 250 PUMP PRO PLUS) e 11,3 ml/s (FAST 500 PUMP PRO PLUS) consente quindi la copertura di circa 250 m³ e 500 m³.

Esistono casi in cui, per particolari geometrie della superficie da proteggere, tipo di ugello utilizzato, condizioni ambientali di temperatura e pressione dell'aria, maggiore o minore intensità della nebbia ed illuminazione dell'area, il tempo di sparo può essere aumentato o diminuito. Ad esempio, oltre i 5 metri di altezza è necessario integrare il tempo di sparo ed oltre i 7 metri, ogni metro in eccedenza e da considerarsi doppio.

(HxLxP) x D x V x R x I

HxLxP-----Altezza x Larghezza x Profondità della superficie da proteggere

D-----Densità della nebbia emessa

V-----Temperatura e pressione dell'aria della superficie

R-----Residuo accettabile in caso di saturazione del parametro V

I-----Intensità della luce normalmente presente sulla superficie

Le seguenti tabelle suggeriscono indicativamente la copertura relativa ai secondi di sparo impostati in condizioni normali di temperatura, pressione dell'aria e umidità dell'ambiente.

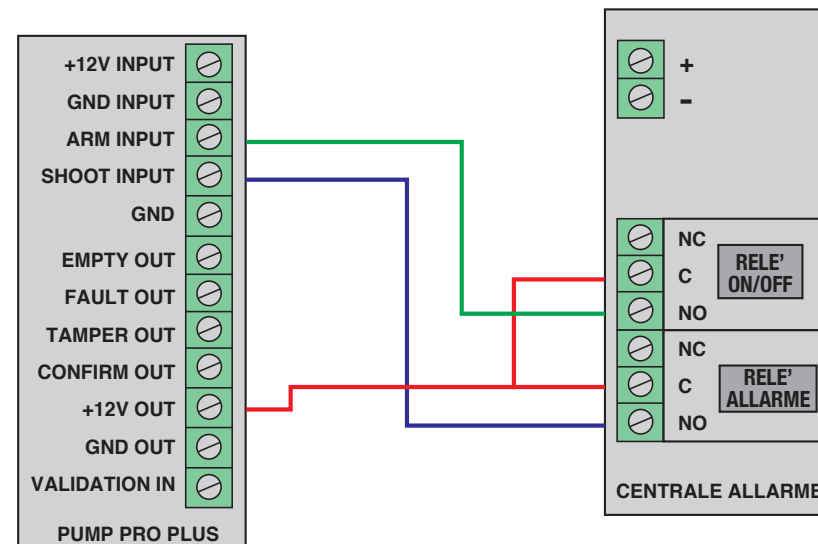
N.B. Per dimensionare opportunamente il nebbiogeno o i nebbiogeni è indispensabile verificare che la saturazione dell'ambiente avvenga in un tempo ragionevolmente inferiore al tempo presunto di furto.

TABELLA DI SPARO FAST 250 PUMP PRO PLUS

m³ da proteggere	Secondi di emissione	m³ da proteggere	Secondi di emissione	m³ da proteggere	Secondi di emissione
8-15 (45*)	1	88-109 (327*)	11	168-200 (600*)	21
16-25 (75*)	2	96-119 (357*)	12	176-209 (627*)	22
23-35 (105*)	3	104-128 (384*)	13	184-218 (654*)	23
31-45 (135*)	4	112-137 (411*)	14	192-227 (681*)	24
36-55 (165*)	5	120-146 (438*)	15	200-236 (708*)	25
46-65 (195*)	6	127-155 (465*)	16	208-245 (735*)	26
56-75 (225*)	7	136-164 (492*)	17	215-254 (762*)	27
64-85 (255*)	8	144-173 (519*)	18	224-263 (789*)	28
72-95 (285*)	9	152-182 (546*)	19	232-272 (816*)	29
80-100 (300*)	10	160-191 (573*)	20	240-281 (843*)	30

* Standard industriale come dichiarato da altri produttori

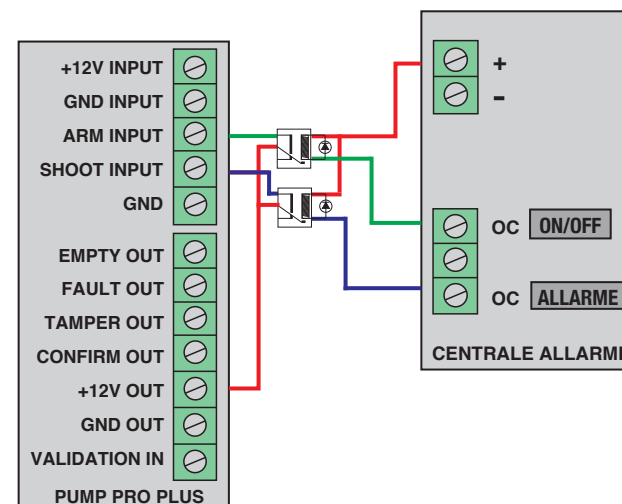
B - Esempio di collegamento degli ingressi di FAST PUMP PRO PLUS con una centrale di antifurto dotata di uscite a relè



L'uscita ON/OFF di questa centrale è un relè aperto ad impianto spento che si chiude stabilmente sul positivo per tutto il tempo in cui l'impianto rimane acceso.

L'uscita di allarme della centrale è un relè aperto ad impianto a riposo, che si chiude sul positivo per la durata del tempo di allarme.

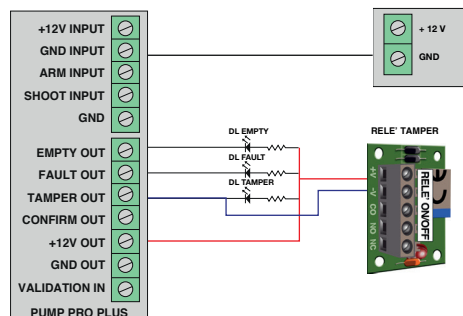
C - Esempio di collegamento degli ingressi di FAST PUMP PRO PLUS con le uscite OPEN COLLECTOR



Rispetto allo schema B, questa centrale o espansione di uscite, ha solo uscite open collector.

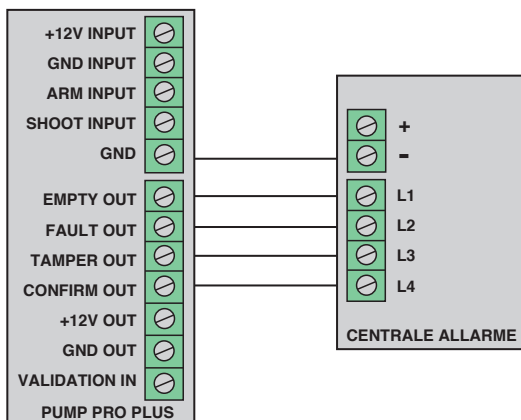
L'operazione più semplice da effettuare è quella di utilizzare 2 relè per ricreare la situazione dello schema precedente.

D - Esempio di collegamento delle uscite di FAST PUMP PRO PLUS per pilotare dei LED o dei RELE'



Quando una sacca si svuota, il LED EMP (EMPTY) si accenderà
 Quando vi sarà un guasto, il LED FLT (FAULT) si accenderà
 Quando viene aperto il portello sacca, oltre ad accendersi il LED TPR (TAMPER) il relé commuterà
Corrente max applicabile sulle uscite 100 mA

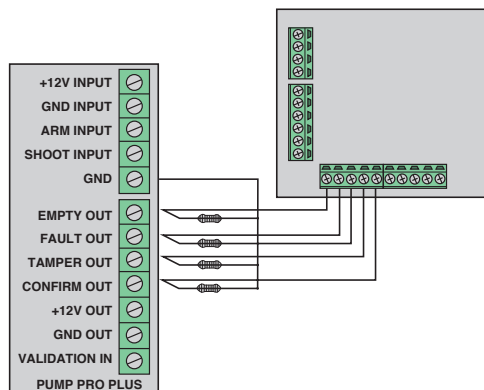
E - Esempio di collegamento delle uscite di FAST PUMP PRO PLUS ad ingressi normalmente aperti di un antifurto



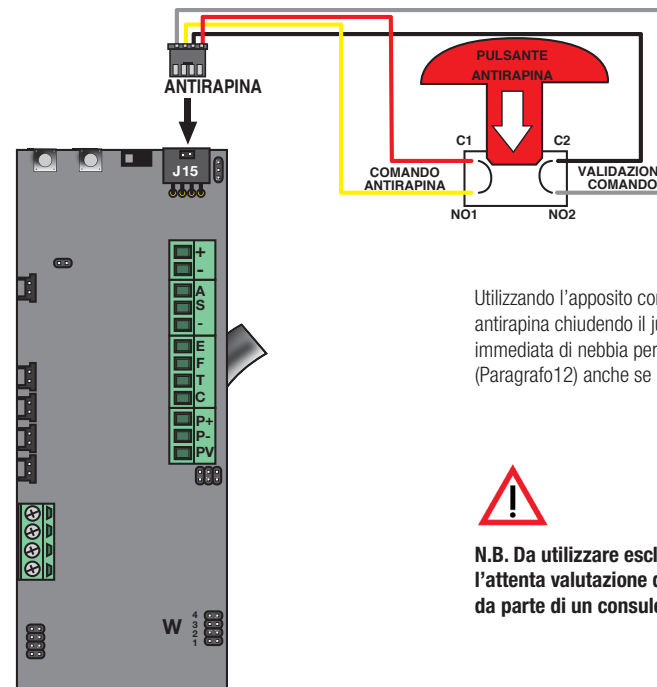
Le uscite di FAST PUMP PRO PLUS sono normalmente aperte quindi, connesse in questo modo, le zone di ingresso della centrale di allarme vanno programmate come normalmente aperte.

F - Esempio di collegamento delle uscite di FAST PUMP PRO PLUS con ingressi bilanciati di un antifurto

In questo schema, mettendo le resistenze del valore richiesto dalla centrale di allarme utilizzata, nella morsetti di UR Fog, ad uscite a riposo, la centrale vedrà la resistenza corretta mentre, a seguito dell'attivazione di un'uscita, si avrà uno sbilanciamento verso massa che causa l'allarme della zona corrispondente.



G - Esempio di collegamento per l'utilizzo di FAST PUMP PRO PLUS DISSUAZIONE/ANTIRAPINA

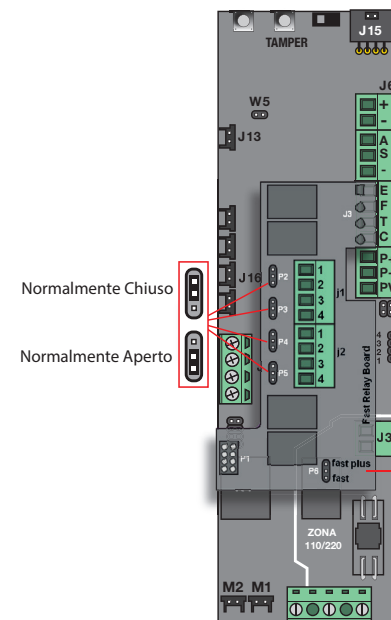


Utilizzando l'apposito connettore e abilitando l'opzione antirapina chiudendo il jumper W2, si ottiene l'emissione immediata di nebbia per la durata del tempo impostato (Paragrafo 12) anche se il generatore non è armato.



N.B. Da utilizzare esclusivamente dopo l'attenta valutazione dei rischi da parte di un consulente per la sicurezza

H - Esempio di collegamento per l'utilizzo di FAST PUMP PRO PLUS con scheda opzionale RELE'



Con i jumper p2/p3/p4/p5 è possibile selezionare singolarmente il contatto Normalmente Aperto o Normalmente Chiuso

- 1/2 contatto EMPTY
- 3/4 contatto FAULT
- 1/2 contatto TAMPER
- 3/4 contatto CONFERMA SPARO

Il jumper P6 deve rimanere nella posizione fast plus