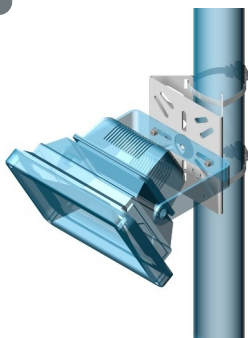

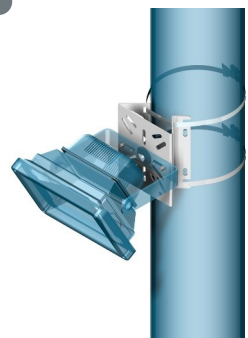



<p>1</p> 	<p>AM2957Z supporto universale telecamera palo d. 50÷90 mm dotazione: 2 collari inox carico massimo: 3 Kg / 0,03 mq con vento a 100 Km/h (1) varianti disponibili: AM2957B supporto universale telecamera palo d. 50÷90 mm bianco RAL 9003</p>	<p>2</p> 	<p>AM2957Z supporto universale telecamera palo d. 50÷90 mm dotazione: 2 collari inox carico massimo: 3 Kg / 0,03 mq con vento a 100 Km/h (1) varianti disponibili: AM2957B supporto universale telecamera palo d. 50÷90 mm bianco RAL 9003</p>
---	---	--	---

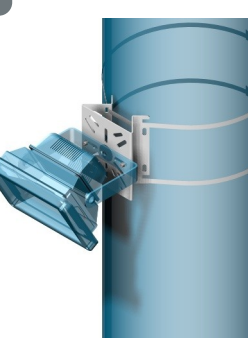

fissaggio a collari - palo d. 50 ÷ 90 mm

fissaggio inclinato a collari - palo d. 50 ÷ 90 mm

<p>3</p> 	<p>AM2955Z supporto universale telecamera palo d. 80÷150 mm dotazione: 2 collari inox carico massimo: 3 Kg / 0,03 mq con vento a 100 Km/h (1) varianti disponibili: AM2955B supporto universale telecamera palo d. 80÷150 mm bianco RAL 9003</p>	<p>4</p> 	<p>AM2955Z supporto universale telecamera palo d. 80÷150 mm dotazione: 2 collari inox carico massimo: 3 Kg / 0,03 mq con vento a 100 Km/h (1) varianti disponibili: AM2955B supporto universale telecamera palo d. 80÷150 mm bianco RAL 9003</p>
--	---	---	---

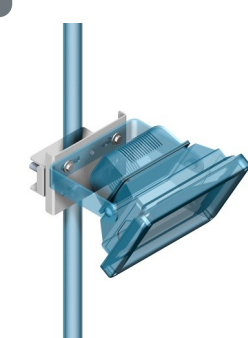
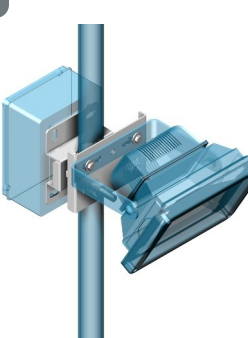
fissaggio a collari - palo d. 80 ÷ 150 mm

fissaggio inclinato a collari - palo d. 80 ÷ 150 mm

<p>5</p> 	<p>AM2956Z supporto universale telecamera palo d. 80÷300 mm dotazione: 2 collari inox carico massimo: 3 Kg / 0,03 mq con vento a 100 Km/h (1) varianti disponibili: AM2956B supporto universale telecamera palo d. 80÷300 mm bianco RAL 9003</p>	<p>6</p> 	<p>AM2956Z supporto universale telecamera palo d. 80÷300 mm dotazione: 2 collari inox carico massimo: 3 Kg / 0,03 mq con vento a 100 Km/h (1) varianti disponibili: AM2956B supporto universale telecamera palo d. 80÷300 mm bianco RAL 9003</p>
---	---	--	---

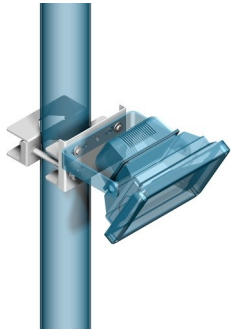
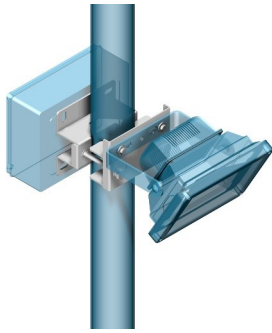
fissaggio a collari - palo d. 80 ÷ 300 mm

fissaggio inclinato a collari - palo d. 80 ÷ 300 mm

<p>7</p> 	<p>AM1050Z staffa per palo d. 10 ÷ 50mm AM3213Z frontalino per staffe AM a ganasce dotazione: 2 viti M6 complete di accessori per il fissaggio del proiettore carico massimo composizione: 4 Kg / 0,05 mq con vento a 100 Km/h (1)</p>	<p>8</p> 	<p>AM1015Z staffa parete/palo d. 10 ÷ 50mm AM3213Z frontalino per staffe AM a ganasce dotazione: 2 viti M6 complete di accessori per il fissaggio del proiettore carico massimo composizione: 4 Kg / 0,05 mq con vento a 100 Km/h (1)</p>
---	---	--	--

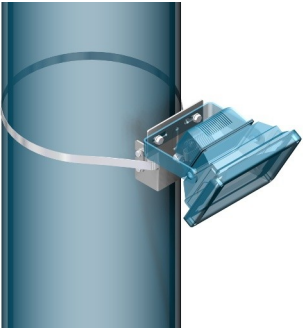
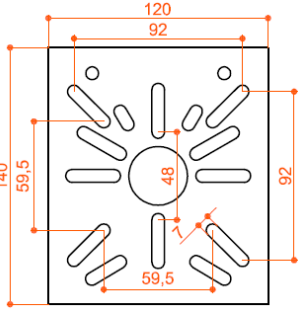
fissaggio a ganasce - palo d. 10 ÷ 50 mm

fissaggio a ganasce - palo d. 10 ÷ 50 mm

<p>9</p> 	<p>AM5080Z staffa per palo d. 50 ÷ 80mm</p> <p>AM3213Z frontalino per staffe AM a ganasce</p> <p>dotazione: 2 viti M6 complete di accessori per il fissaggio del proiettore</p> <p>carico massimo composizione: 6 Kg / 0,06 mq con vento a 100 Km/h (1)</p>	<p>10</p> 	<p>AM1058Z staffa parete/palo d. 50 ÷ 80mm</p> <p>AM3213Z frontalino per staffe AM a ganasce</p> <p>dotazione: 2 viti M6 complete di accessori per il fissaggio del proiettore</p> <p>carico massimo composizione: 6 Kg / 0,06 mq con vento a 100 Km/h (1)</p>
---	---	---	--

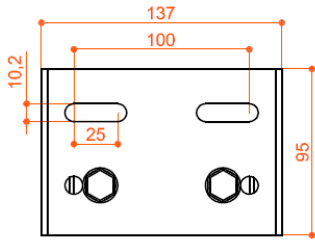
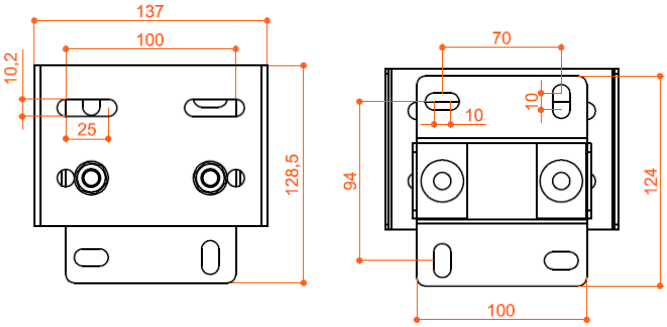
fissaggio a ganasce - palo d. 50 ÷ 80 mm

fissaggio a ganasce - palo d. 50 ÷ 80 mm

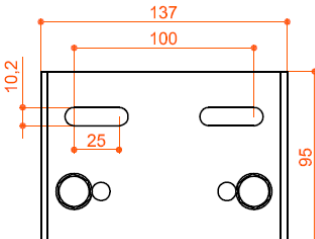
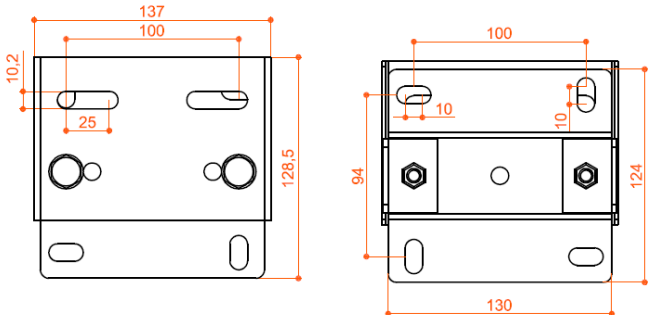
<p>11</p> 	<p>AM3020Z staffa per palo d. 85 ÷ 300mm</p> <p>dotazione: collare inox e sistema di tensionamento</p> <p>dotazione: 2 viti M10 complete di accessori per il fissaggio del proiettore</p> <p>carico massimo: 5 Kg / 0,05 mq con vento a 100 Km/h (1)</p>	 <p>AM2957Z/B - AM2955Z/B - AM2956Z/B</p>
---	--	--

fissaggio ad angolo parete

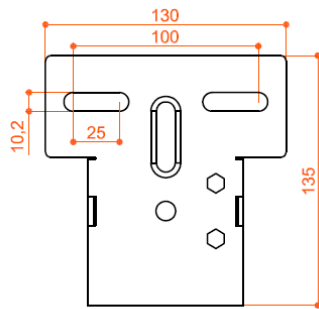
scheda dimensionale

 <p>AM1050Z + AM3213Z</p>	 <p>AM1015Z + AM3213Z</p>
---	--

schede dimensionali

 <p>AM5080Z + AM3213Z</p>	 <p>AM1058Z + AM3213Z</p>
---	--

schede dimensionali



AM3020Z

schede dimensionali



materiale: lamiera d'acciaio S235JR

trattamento anticorrosione e finiture:

Z = zincatura galvanica secondo Norma UNI ISO 20181/00

B= zincatura elettrolitica e verniciatura a polveri epossidiche colore BIANCO RAL 9003 opaco

bulloneria:

articolo con finitura Z o B= acciaio ad alta resistenza cl. 8.8 zincatura galvanica bianca (salvo diversa indicazione)

test: DTP collaudo dinamico su campione fisico attraverso la sollecitazione fino a 2,5 volte il valore nominale di esercizio

Normative: CNR 10011:1997, CNR-DT 207/2008, UNI EN ISO 898-1:2009

(1) il carico massimo ammissibile del supporto non determina automaticamente la portata del palo la quale dovrà essere calcolata a parte secondo le specifiche del costruttore

caratteristiche tecniche generali