



Il raccordo di uscita cavi **AM6075Z** è applicabile a ogni tipo di palo in metallo o vetroresina a sezione rotonda con diametro in sommità compreso tra 60 e 75mm.

L'installazione non richiede nessun intervento di foratura, è richiesto solo l'impiego di una chiave esagonale (brugola) da 5mm.

Il raccordo una volta installato permette

- estrema semplicità nell'uscita dei cavi dal palo (senza fori)
- efficace protezione contro l'ingresso dell'acqua

Il raccordo AM6075Z può essere installato a collegamenti elettrici conclusi, lasciando quindi inalterato l'accesso al traino dei cavi e ad ogni operazione connessa, può inoltre essere rimosso con facilità durante le operazioni di manutenzione degli apparati a palo.

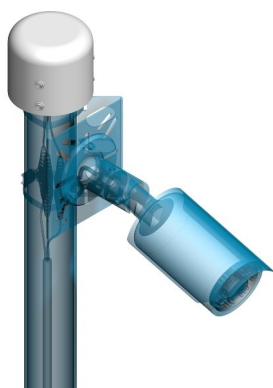
vantaggi specifici nell'impiego con telecamere:

I connettori di giunzione tra la telecamera e l'impianto, opportunamente protetti tramite nastratura, possono essere alloggiati all'interno del palo.

AM6075Z

note descrittive

01/02



AM6075Z raccordo universale di uscita cavi per pali d. 60÷75mm

diametro massimo cavi :

16mm con palo d. 60mm

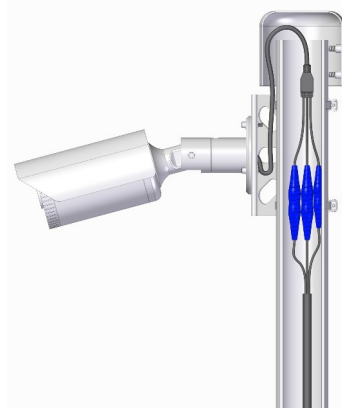
8mm con palo d. 75mm

dotazione: 6 viti M6 per il fissaggio al palo

articoli correlati in figura:

AM2957Z supporto universale telecamera p/ palo d. 50÷90 mm zincato collari INOX

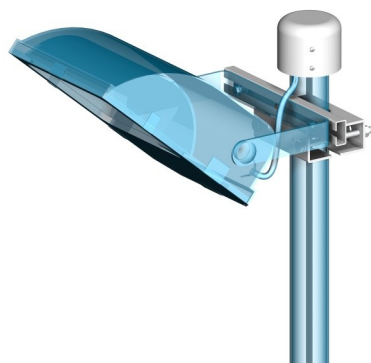
AM2957B supporto universale telecamera p/ palo d. 50÷90 mm zincato e verniciato BIANCO RAL 9003 collari e viti INOX



impiego con telecamera

installazione schematica

02/02



AM6075Z raccordo universale di uscita cavi per pali d. 60÷75mm

diametro massimo cavi :

16mm con palo d. 60mm

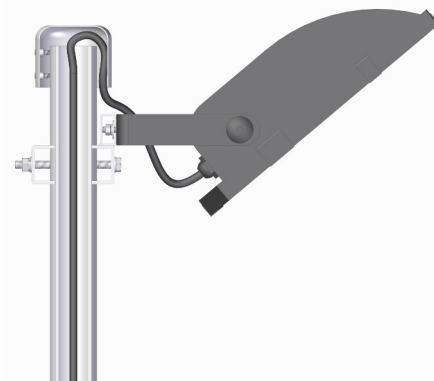
8mm con palo d. 75mm

dotazione: 6 viti M6 per il fissaggio al palo

articoli correlati in figura:

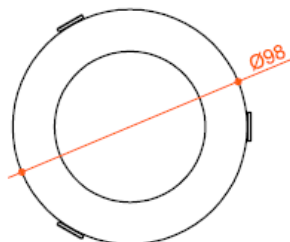
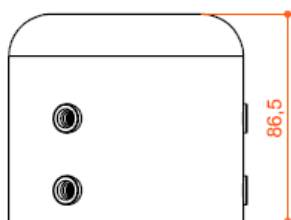
AD1031W staffa 300mm a ganasce per palo d. 60 ÷ 105mm zincata a caldo

SD0010X set viti INOX per fissaggio proiettori fino a 0,36 mq



impiego con proiettore di luce

installazione schematica



scheda dimensionale

materiale:

lamiera d'acciaio Fe DC04 15/10

trattamento anticorrosione:

zincatura galvanica secondo Norma UNI ISO 20181/00

bulloneria:

acciaio ad alta resistenza cl. 8.8 zincatura galvanica bianca

Normative:

CNR 10011:1997, CNR-DT 207/2008, UNI EN ISO 898-1:2009

caratteristiche tecniche generali