

PV1060N palo vetroresina d. 60mm 1,0mt
PV1260N palo vetroresina d. 60mm 1,2mt
PV1560N palo vetroresina d. 60mm 1,5mt
PV2060N palo vetroresina d. 60mm 2,0mt
PV2560N palo vetroresina d. 60mm 2,5mt
PV3060N palo vetroresina d. 60mm 3,0mt
PV4060N palo vetroresina d. 60mm 4,0mt

dotazione: tappo copritesta in polietilene

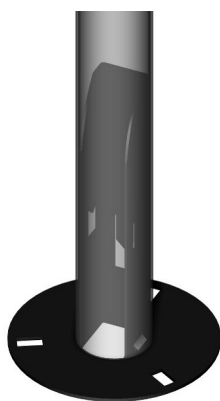
NB: i pali in vetroresina di altezza superiore a 2,5mt sono sconsigliati per impieghi con apparati di sicurezza e videosorveglianza.

principali caratteristiche:

- resina poliestere rinforzata in fibra di vetro
- spessore medio pareti 2,3mm
- resistenza alla fiamma secondo Prescrizioni ASTM D-635 < 120 sec.
- marchio CE (Norma 40-7:2002)
- elevate prestazioni meccaniche
- elevata resistenza alla corrosione
- ottimo isolamento elettrico
- basso impatto ambientale

pali

1

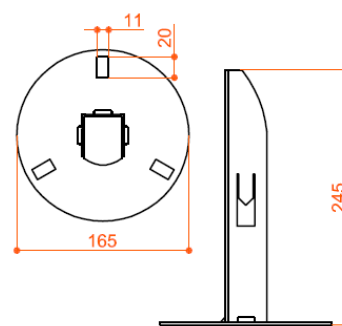


AP1060N base universale p/palo d. 60mm zincata e verniciata a polveri NERO RAL 9005

varianti disponibili:
AP1060Z base universale per palo d. 60mm finitura zincata

principali caratteristiche:

- costruzione antioscillazione molto robusta
- passaggio cavidotto d. 32mm/d. 25+20mm
- griffe di sicurezza e antieffrazione
- possibilità di ingresso laterale del tubo (previa foratura del palo)

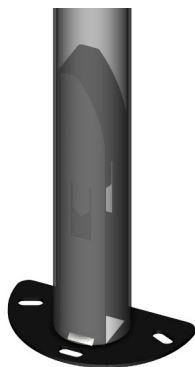


AP1060N/Z

base antioscillazione

scheda dimensionale

2

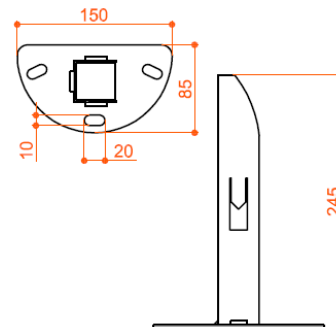


AP1061N base universale ridotta per palo d. 60mm zincata e verniciata a polveri NERO RAL 9005

varianti disponibili:
AP1061Z base universale ridotta per palo d. 60mm finitura zincata

principali caratteristiche:

- costruzione antioscillazione molto robusta
- passaggio cavidotto d. 32mm
- griffe di sicurezza e antieffrazione
- ingombro limitato
- possibilità di ingresso laterale del tubo (previa foratura del palo)



AP1061N/Z

base ridotta antioscillazione

scheda dimensionale

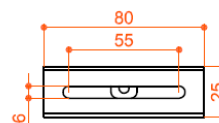
3



AP0560N coppia supporti a ghiera 80mm per palo d. 60mm zincati e verniciati a polveri NERO RAL 9005

dotazione: 2 viti autoperforanti per fissaggio a palo, 4 viti M4 complete di accessori per il fissaggio dell'apparato alle ghiera

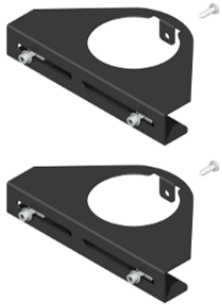
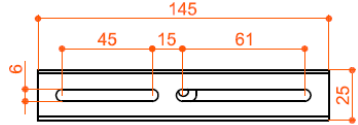
varianti disponibili:
AP0560Z coppia supporti a ghiera 80mm per palo d. 60mm zincati



AP0560N/Z


ghiere di supporto apparati

scheda dimensionale

<p>4</p> 	<p>AP1260N coppia supporti a ghiera 145mm per palo d. 60mm zincati e verniciati a polveri NERO RAL 9005</p> <p>dotazione: 2 viti autoperforanti per fissaggio a palo, 4 viti M4 complete di accessori per il fissaggio dell'apparato alle ghiera</p> <p>varianti disponibili:</p> <p>AP1260Z coppia supporti a ghiera 145mm per palo d. 60mm zincati</p>	 <p>AP1260N/Z</p>
---	--	---

ghiere di supporto apparsi

scheda dimensionale

<p>5</p> 	<p>AP0360H tappo in ABS nero per palo d. 60mm con filettatura M10 passante</p>
--	---

tappo filettato



materiale: lamiera d'acciaio S235JR

trattamento anticorrosione:

Z = zincatura galvanica secondo Norma UNI ISO 20181/00

bulloneria:

articolo con finitura N - Z = acciaio ad alta resistenza cl. 8.8 zincatura galvanica bianca (salvo diversa indicazione)

test: DTP collaudo dinamico su campione fisico attraverso la sollecitazione fino a 2,5 volte il valore nominale di esercizio

Normative: CNR 10011:1997, CNR-DT 207/2008, UNI EN ISO 898-1:2009

caratteristiche tecniche generali (riferite alle parti in acciaio)