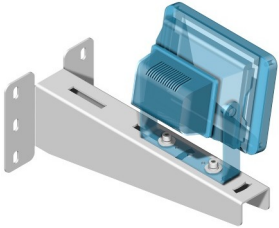
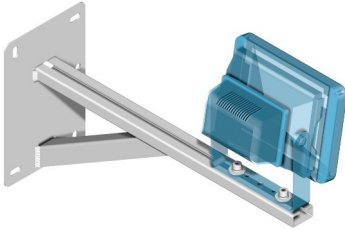


<p><b>1</b></p> 	<p><b>SC1510W</b> staffa componibile 400m da parete</p> <p><b>SD0008X</b> set bulloneria M8 inox A2 per proiettori fino a 0,16 mq frontali</p> <p><b>carico massimo (1):</b> 20 Kg / 0,30 mq con vento a 120 Km/h</p> <p><b>fissaggi raccomandati:</b> sezione viti <math>\geq</math> 8mm carico di estrazione <math>\geq</math> 4 x 100 Kg</p>	<p><b>2</b></p> 	<p><b>SD1050W</b> staffa 500m da parete</p> <p><b>SD0008X</b> set bulloneria M8 inox A2 per proiettori fino a 0,16 mq frontali</p> <p><b>carico massimo (1):</b> 20 Kg / 0,20 mq con vento a 120 Km/h</p> <p><b>fissaggi raccomandati:</b> sezione viti <math>\geq</math> 8mm carico di estrazione <math>\geq</math> 4 x 150 Kg</p>
---	---	--	---

fissaggio a parete

fissaggio a parete

<p><b>3</b></p> 	<p><b>SC1510W</b> staffa componibile 400m da parete</p> <p><b>SD4430W</b> supporto orientabile 300mm</p> <p><b>SD0008X</b> set bulloneria M8 inox A2 per proiettori fino a 0,16 mq frontali</p> <p><b>carico max composizione (1):</b> 16 Kg / 0,20 mq con vento a 120 Km/h</p> <p><b>fissaggi raccomandati:</b> sezione viti <math>\geq</math> 8mm carico di estrazione <math>\geq</math> 4 x 150 Kg</p>	<p><b>4</b></p> 	<p><b>AS0625W</b> sbraccio 0,6mt con profilo 250mm</p> <p><b>dotazione:</b> 2 viti M8 inox A2 complete di accessori per il fissaggio del proiettore</p> <p><b>carico massimo (1):</b> 8 Kg / 0,12 mq con vento a 100 Km/h</p> <p><b>fissaggi raccomandati:</b> sezione viti <math>\geq</math> 8mm carico di estrazione <math>\geq</math> 4 x 150 Kg</p>
--	---	---	---

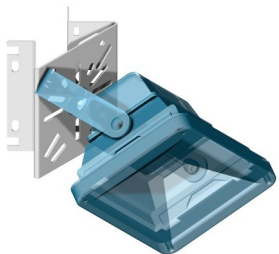
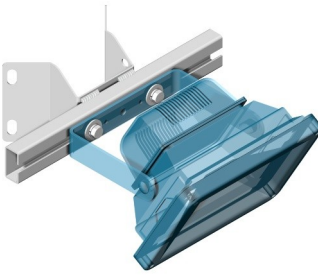
fissaggio a parete orientabile

sbraccio a parete

<p><b>5</b></p> 	<p><b>AS1025W</b> sbraccio 1,0mt con profilo 250mm</p> <p><b>dotazione:</b> 2 viti M8 inox A2 complete di accessori per il fissaggio del proiettore</p> <p><b>carico massimo (1):</b> 6 Kg / 0,10 mq con vento a 100 Km/h</p> <p><b>fissaggi raccomandati:</b> sezione viti <math>\geq</math> 10mm carico di estrazione <math>\geq</math> 4 x 200 Kg</p>	<p><b>6</b></p> 	<p><b>AV2955Z</b> supporto universale telecamera ad angolo parete</p> <p><b>SD0006X</b> set bulloneria M6 inox A2 per proiettori fino a 0,05 mq frontali</p> <p><b>carico massimo (1):</b> 3Kg / 0,04 mq con vento a 120 Km/h</p> <p><b>varianti disponibili:</b> <b>AV2955B</b> supporto universale telecamera ad angolo parete bianco RAL 9003</p>
--	--	--	--

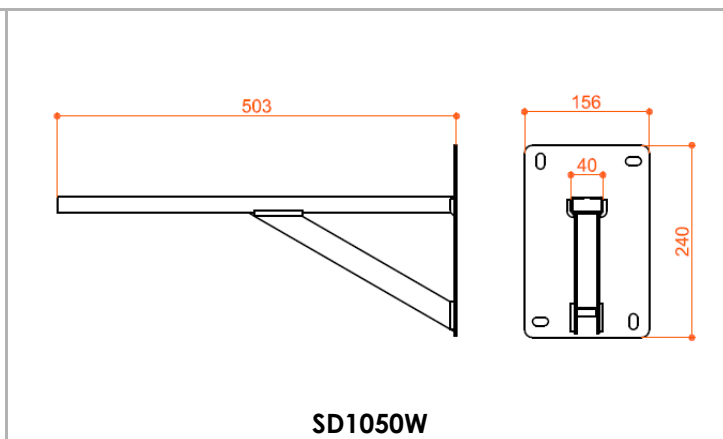
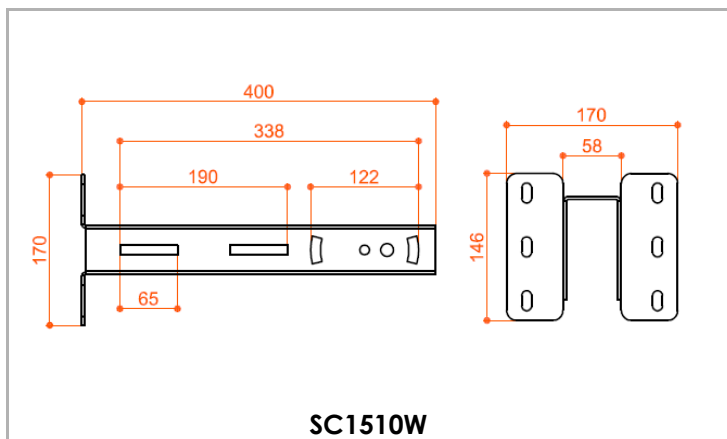
sbraccio a parete

fissaggio ad angolo parete

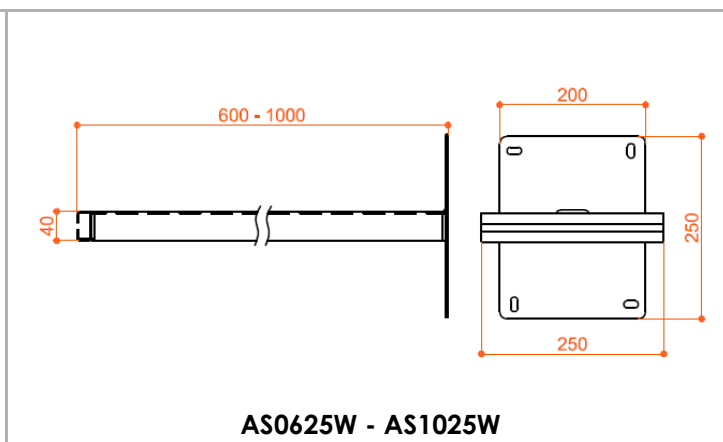
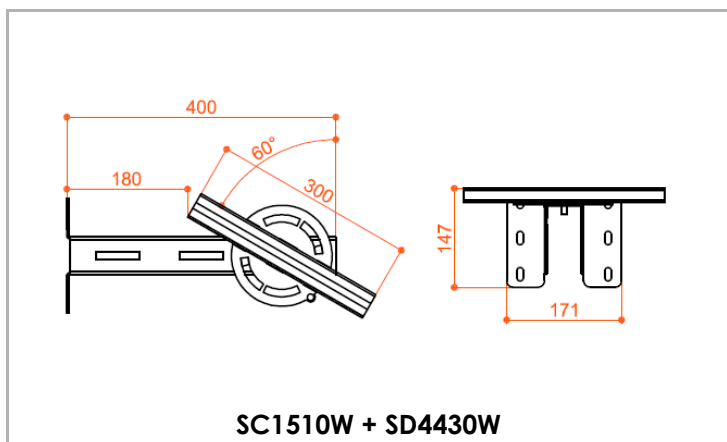
<p><b>7</b></p> 	<p><b>AV2955Z</b> supporto universale telecamera ad angolo parete</p> <p><b>SD0006X</b> set bulloneria M6 inox A2 per proiettori fino a 0,05 mq frontali</p> <p><b>carico massimo (1):</b> 3Kg / 0,04 mq con vento a 120 Km/h</p> <p><b>varianti disponibili:</b> <b>AV2955B</b> supporto universale telecamera ad angolo parete bianco RAL 9003</p>	<p><b>8</b></p> 	<p><b>SC1030W</b> supporto fisso 300mm ad angolo parete</p> <p><b>dotazione:</b> 2 viti M8 inox A2 complete di accessori per il fissaggio del proiettore</p> <p><b>carico massimo (1):</b> 8 Kg / 0,13 mq con vento a 100 Km/h</p> <p><b>fissaggi raccomandati:</b> sezione viti <math>\geq</math> 8mm carico di estrazione <math>\geq</math> 4 x 100 Kg</p>
---	--	--	--

fissaggio inclinato ad angolo parete

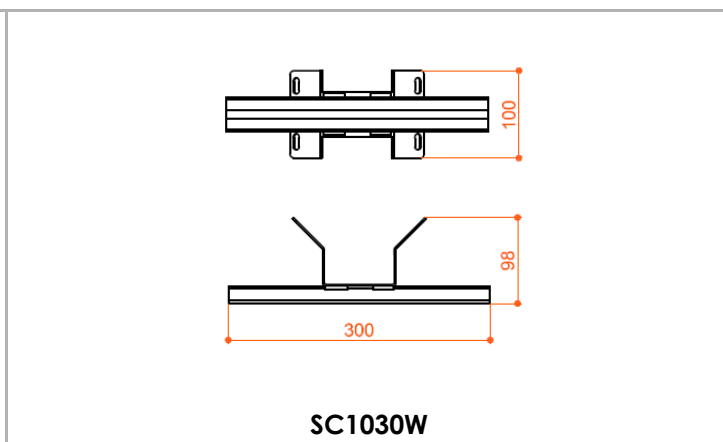
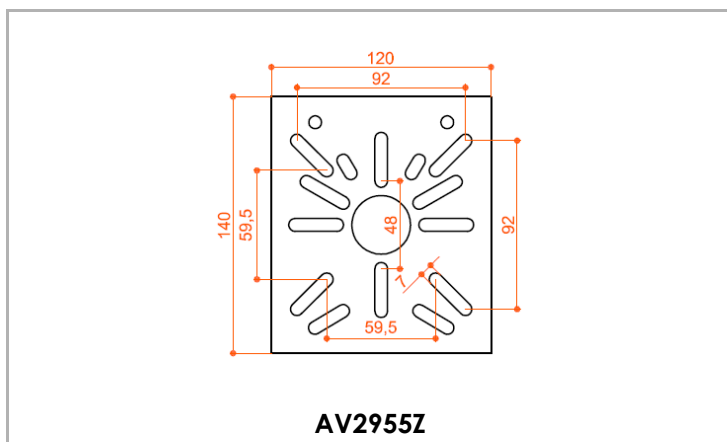
fissaggio ad angolo parete



**schede dimensionali**



**schede dimensionali**



**schede dimensionali**

**materiale:** lamiera d'acciaio S235JR

**trattamento anticorrosione e finiture:**

Z = zincatura galvanica secondo Norma UNI ISO 20181/00

B= zincatura elettrolitica e verniciatura a polveri epossidiche colore BIANCO RAL 9003 opaco

W = zincatura a caldo secondo Norma UNI ISO 1461

**bulloneria:**

articolo con finitura Z o B= acciaio ad alta resistenza cl. 8.8 zincatura galvanica bianca (salvo diversa indicazione)

articolo con finitura X = acciaio inox AISI304 cl. A2-70

articolo con finitura W = acciaio inox AISI304 cl. A2-70

**test:** DTP collaudo dinamico su campione fisico attraverso la sollecitazione fino a 2,5 volte il valore nominale di esercizio

**certificazione esterna:** ECM Ente Certificazione Macchine Punto Gs (art. SD1030W - SD4430W)

**Normative:** CNR 10011:1997, CNR-DT 207/2008, UNI EN ISO 898-1:2009

**(1)** riferito al supporto completo di eventuali accessori, tale indicazione non è da intendersi automaticamente estesa ai fissaggi a parete (tasselli) per i quali è necessaria la verifica in corso di posa.

**caratteristiche tecniche generali**

