

**MANUALE TECNICO**  
TECHNICAL MANUAL

**HOLA F24EN**  
**MOSE F24EN**  
**MURANO F24EN**



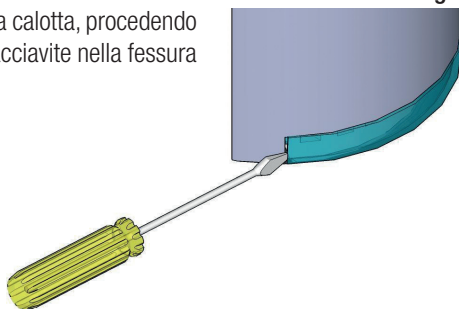
## HOLA F24EN

HOLA F24EN: alimentazione 24Vdc – lampeggiante a led a basso assorbimento e alta luminosità – programmazione suono e temporizzazione – programmazione di comando sirena e lampeggiante separati – circuito elettronico protetto da inversione di polarità e tropicalizzato in resina ad immersione.

Tre ingressi con suoni differenti per una miglior distinzione del tipo di allarme e ingresso per sincronismo suono. Disponibili sei suoni.

**N.B.** Per aprire la sirena svitare la vite presente sotto la calotta, procedendo prima alla rimozione di questa facendo leva con un cacciavite nella fessura tra calotta e coperchio come da fig.1

fig.1



### Configurazioni e collegamenti a pag. 11

### DATI TECNICI

<b>Tensione, Corrente, Potenza</b>	Nominale di alimentazione	24 Vdc
	Range di alimentazione	20 - 30 Vdc
	Assorbimento Massimo	450mA @ Vdc=24V
	Potenza massima	11W
<b>Assorbimento suono</b>	da 60mA a 400mA (programmabile – vedi tabella 6: Consumo medio)	
<b>Assorbimento lampeggiante</b>	40 mA ±10 mA	
<b>Frequenza suono principale</b>	S1	850Hz
<b>Modulazione suono</b>	S1	Calante da 1.200Hz a 500Hz con periodo di 1,7s
<b>Potenza sonora</b>	Vedi diagramma 1	
<b>Durata lampeggiante led</b>	1.000.000 lampeggi	
<b>Grado di protezione</b>	IP 44	
<b>Classe ambientale</b>	IV (esterno)	
<b>Temperatura di funzionamento</b>	da -25° a +55° C	
<b>Temporizzazione</b>	Programmabile (vedi tabella 3)	
<b>Comando dalla centrale</b>	Inversione di polarità	
<b>Dimensioni</b>	335x220x85 (A x L x P)	
<b>Peso</b>	1.798 gr	
<b>Conforme alla norma</b>	EN 54-3: 2001 + A1: 2002 + A2: 2006	

# DIAGRAMMA 1

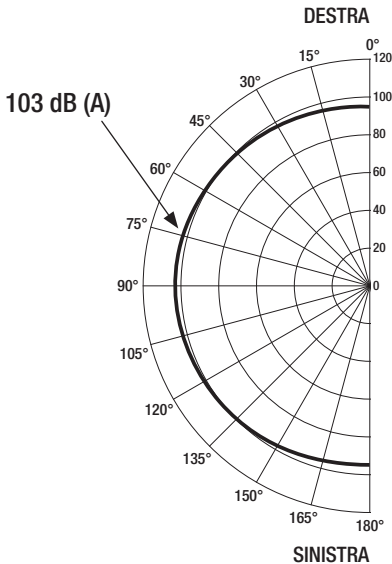
HOLA F24EN ORIZZONTALE	DIP 5 OFF 6 OFF 7 OFF 100mA			DIP 5 ON 6 OFF 7 OFF 100mA		
	S1	S2	S3	S1	S2	S3
	min dB(A) @1m	min dB(A) @1m	min dB(A) @1m	min dB(A) @1m	min dB(A) @1m	min dB(A) @1m
15	90,26	86,65	89,58	83,29	86,29	79,07
45	91,92	90,18	88,72	87,76	88,95	80,70
75	96,11	91,97	94,73	87,91	91,85	86,07
105	95,84	90,84	94,36	90,75	91,82	85,44
135	92,33	86,07	85,31	81,66	89,11	83,75
165	90,34	85,67	87,38	80,72	87,61	76,64

HOLA F24EN VERTICALE	DIP 5 OFF 6 OFF 7 OFF 100mA			DIP 5 ON 6 OFF 7 OFF 100mA		
	S1	S2	S3	S1	S2	S3
	min dB(A) @1m	min dB(A) @1m	min dB(A) @1m	min dB(A) @1m	min dB(A) @1m	min dB(A) @1m
15	94,86	92,74	94,09	88,36	90,53	89,13
45	97,34	99,24	96,54	94,24	93,74	90,14
75	97,87	99,75	97,38	94,25	93,14	93,07
105	97,15	97,74	97,82	91,48	92,11	93,29
135	98,73	97,27	99,55	93,30	94,78	94,28
165	92,85	88,54	91,78	84,55	88,43	87,57

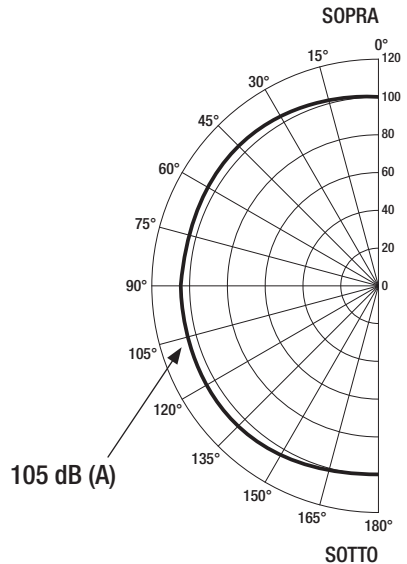
HOLA F24EN ORIZZONTALE	DIP 5 OFF 6 OFF 7 OFF 400mA			DIP 5 ON 6 OFF 7 OFF 400mA		
	S1	S2	S3	S1	S2	S3
	min dB(A) @1m	min dB(A) @1m	min dB(A) @1m	min dB(A) @1m	min dB(A) @1m	min dB(A) @1m
15	97,32	95,11	99,97	98,44	98,29	91,01
45	99,1	96,56	93,23	100,14	100,44	94,01
75	103,04	99,96	103,69	102,47	103,33	98,77
105	102,95	98,94	101,11	102,77	103,08	97,83
135	98,69	94,09	90,85	92,63	100,07	96,76
165	96,68	93,92	98,15	95,75	98,74	88,25

HOLA F24EN VERTICALE	DIP 5 OFF 6 OFF 7 OFF 400mA			DIP 5 ON 6 OFF 7 OFF 400mA		
	S1	S2	S3	S1	S2	S3
	min dB(A) @1m	min dB(A) @1m	min dB(A) @1m	min dB(A) @1m	min dB(A) @1m	min dB(A) @1m
15	102,81	95,06	100,01	99,83	102,65	97,87
45	105,94	107,34	100,44	106,04	106,34	99,77
75	106,05	108,76	104,46	105,56	107,32	101,55
105	105,11	104,85	105,07	103,67	105,14	102,28
135	106,86	100,15	102,45	105,39	107,27	103,32
165	100,86	97,8	97,58	98,17	101,24	94,44

## ORIZZONTALE



## VERTICALE

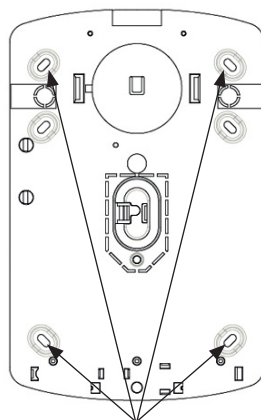


## INSTALLAZIONE

1. Fissare la sirena a muro attraverso le 4 asole presenti nel fondo della sirena.
2. Inserire il cavo attraverso il foro presente sul fondo.
3. Se richiesto modificare il settaggio dei dip-switch.
4. Collegare l'alimentazione proveniente dalla centrale.
5. Fissare il coperchio interno ed esterno con le viti fornite.


**Attenzione: L'alimentazione deve essere di tipo SELV.**

**NB:** Per evitare la formazione di condensa nella sirena si deve impedire qualsiasi flusso d'aria nella canalina. Una volta passati i cavi sigillare il foro con del silicone o un altro stucco. Questa operazione evita che, durante il periodo invernale, l'aria calda e umida che esce dall'edificio attraverso il passaggio vada a formare condensa nella sirena precludendo il corretto funzionamento di questa.



ASOLE DI FISSAGGIO

## Configurazioni e collegamenti a pag. 11

 <b>1293</b>	
Venitem s.r.l. Via del Lavoro, 10 - 30030 Salzano (VE) 17 DoP 1293-CPR-0551	
EN54-3 HOLA F24EN – Dispositivo sonoro di allarme incendio Realizzato per l'uso nei sistemi di rivelazione e allarme incendio dentro e attorno agli edifici Tipo B: per ambienti esterni Altri dati tecnici: vedere dossier tecnico di progettazione presso il produttore	
CARATTERISTICHE ESSENZIALI	PRESTAZIONE
Prestazione in condizione di incendio	Determinata
Affidabilità operativa	Determinata
Durata dell'affidabilità del funzionamento e del ritardo di risposta, resistenza alla temperatura	Determinata
Durata dell'affidabilità del funzionamento, resistenza all'umidità	Determinata
Durata dell'affidabilità del funzionamento, resistenza agli urti e alle vibrazioni	Determinata
Durata dell'affidabilità del funzionamento, resistenza alla corrosione	Determinata
Durata dell'affidabilità del funzionamento, stabilità elettrica	Determinata
Durata dell'affidabilità del funzionamento, protezione dell'involucro	Determinata

DoP disponibile sul sito web [www.venitem.com](http://www.venitem.com)



**SMALTIMENTO:**  
 Il presente prodotto va smaltito utilizzando gli appositi cassonetti per prodotti elettrici ed elettronici, non utilizzare cassonetti per raccolta di rifiuti di altro genere.



## MOSE F24EN

MOSE F24EN: alimentazione 24Vdc – lampeggiante a led a basso assorbimento e alta luminosità – programmazione suono e temporizzazione – programmazione di comando sirena e lampeggiante separati – circuito elettronico protetto da inversione di polarità e tropicalizzato in resina ad immersione.

Tre ingressi con suoni differenti per una miglior distinzione del tipo di allarme e ingresso per sincronismo suono. Disponibili sei suoni.

**N.B.** Per aprire la sirena è necessario inserire il cacciavite fornito come da fig.1 e fare leva verso il basso, rimuovere il vetrino quindi svitare le due viti.



### Configurazioni e collegamenti a pag. 11

### DATI TECNICI

<b>Tensione, Corrente, Potenza</b>	Nominale di alimentazione	24 Vdc
	Range di alimentazione	20 - 30 Vdc
	Assorbimento Massimo	450mA @ Vdc=24V
	Potenza massima	11W
<b>Assorbimento suono</b>	da 60mA a 400mA (programmabile – vedi tabella 6: Consumo medio)	
<b>Assorbimento lampeggiante</b>	40 mA ±10 mA	
<b>Frequenza suono principale</b>	S1	850Hz
<b>Modulazione suono</b>	S1	Calante da 1.200Hz a 500Hz con periodo di 1,7s
<b>Potenza sonora</b>	Vedi diagramma 1	
<b>Durata lampeggiante led</b>	1.000.000 lampeggi	
<b>Grado di protezione</b>	IP 44	
<b>Classe ambientale</b>	IV (esterno)	
<b>Temperatura di funzionamento</b>	da -25° a +55° C	
<b>Temporizzazione</b>	Programmabile (vedi tabella 3)	
<b>Comando dalla centrale</b>	Inversione di polarità	
<b>Dimensioni</b>	337x235x105 (A x L x P)	
<b>Peso</b>	2.207gr	
<b>Conforme alla norma</b>	EN 54-3: 2001 + A1: 2002 + A2: 2006	

# DIAGRAMMA 1

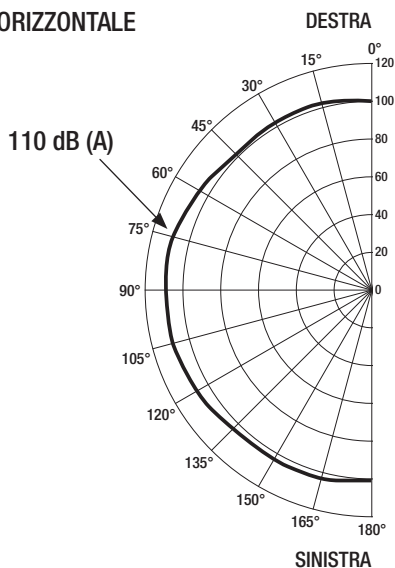
MOSE F24EN ORIZZONTALE	DIP 5 OFF 6 OFF 7 OFF 100mA			DIP 5 ON 6 OFF 7 OFF 100mA		
	S1	S2	S3	S1	S2	S3
	min dB(A) @1m	min dB(A) @1m	min dB(A) @1m	min dB(A) @1m	min dB(A) @1m	min dB(A) @1m
15	91,93	95,44	85,68	83,81	89,25	83,77
45	98,24	103,04	95,04	88,34	96,74	87,64
75	102,63	106,65	93,29	90,74	100,24	93,20
105	100,19	103,96	95,30	90,61	98,13	92,49
135	97,85	101,38	97,24	89,29	96,31	89,77
165	91,77	92,69	87,03	86,54	89,29	86,85

MOSE F24EN VERTICALE	DIP 5 OFF 6 OFF 7 OFF 100mA			DIP 5 ON 6 OFF 7 OFF 100mA		
	S1	S2	S3	S1	S2	S3
	min dB(A) @1m	min dB(A) @1m	min dB(A) @1m	min dB(A) @1m	min dB(A) @1m	min dB(A) @1m
15	94,31	95,28	91,38	88,37	91,17	89,45
45	102,34	106,84	98,44	91,84	100,44	88,84
75	102,31	102,11	97,62	93,25	99,38	95,56
105	101,74	105,07	98,78	91,83	99,49	93,99
135	100,31	105,81	97,33	91,64	98,22	93,59
165	93,98	92,51	93,27	87,73	92,54	85,69

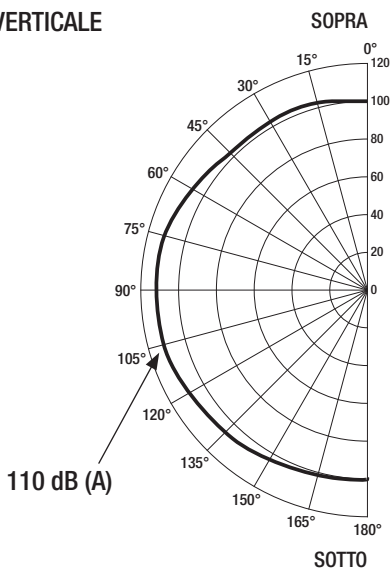
MOSE F24EN ORIZZONTALE	DIP 5 OFF 6 OFF 7 OFF 400mA			DIP 5 ON 6 OFF 7 OFF 400mA		
	S1	S2	S3	S1	S2	S3
	min dB(A) @1m	min dB(A) @1m	min dB(A) @1m	min dB(A) @1m	min dB(A) @1m	min dB(A) @1m
15	100,03	103,60	95,43	96,60	102,46	94,69
45	107,84	111,14	104,64	102,14	110,64	99,64
75	110,70	114,88	98,66	99,54	113,49	104,17
105	109,02	112,10	103,83	102,33	111,31	103,80
135	106,38	109,39	106,27	104,33	109,13	102,80
165	100,73	102,21	96,21	101,19	103,85	99,28

MOSE F24EN VERTICALE	DIP 5 OFF 6 OFF 7 OFF 400mA			DIP 5 ON 6 OFF 7 OFF 400mA		
	S1	S2	S3	S1	S2	S3
	min dB(A) @1m	min dB(A) @1m	min dB(A) @1m	min dB(A) @1m	min dB(A) @1m	min dB(A) @1m
15	102,84	102,44	98,80	100,24	105,22	101,85
45	111,04	114,52	107,74	105,24	113,74	99,64
75	111,74	109,95	107,13	104,84	113,33	106,27
105	110,00	112,62	108,32	105,50	112,51	104,13
135	108,64	113,54	106,59	104,82	111,45	105,09
165	101,41	100,38	102,82	100,93	104,44	99,01

## ORIZZONTALE



## VERTICALE

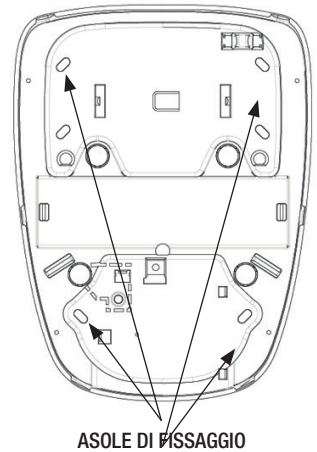


## INSTALLAZIONE


1. Fissare la sirena a muro attraverso le 4 asole presenti nel fondo della sirena.
2. Inserire il cavo attraverso il foro presente sul fondo.
3. Se richiesto modificare il settaggio dei dip-switch.
4. Collegare l'alimentazione proveniente dalla centrale.
5. Fissare il coperchio interno ed esterno con le viti fornite.

**Attenzione: L'alimentazione deve essere di tipo SELV.**

**NB:** Per evitare la formazione di condensa nella sirena si deve impedire qualsiasi flusso d'aria nella canalina. Una volta passati i cavi sigillare il foro con del silicone o un altro stucco. Questa operazione evita che, durante il periodo invernale, l'aria calda e umida che esce dall'edificio attraverso il passaggio vada a formare condensa nella sirena precludendo il corretto funzionamento di questa.



## Configurazioni e collegamenti a pag. 11

 <b>1293</b>	
Venitem s.r.l. Via del Lavoro, 10 - 30030 Salzano (VE) 17 DoP 1293-CPR-0553	
EN54-3 MOSE F24EN – Dispositivo sonoro di allarme incendio Realizzato per l'uso nei sistemi di rivelazione e allarme incendio dentro e attorno agli edifici Tipo B: per ambienti esterni Altri dati tecnici: vedere dossier tecnico di progettazione presso il produttore	
CARATTERISTICHE ESSENZIALI	PRESTAZIONE
Prestazione in condizione di incendio	Determinata
Affidabilità operativa	Determinata
Durata dell'affidabilità del funzionamento e del ritardo di risposta, resistenza alla temperatura	Determinata
Durata dell'affidabilità del funzionamento, resistenza all'umidità	Determinata
Durata dell'affidabilità del funzionamento, resistenza agli urti e alle vibrazioni	Determinata
Durata dell'affidabilità del funzionamento, resistenza alla corrosione	Determinata
Durata dell'affidabilità del funzionamento, stabilità elettrica	Determinata
Durata dell'affidabilità del funzionamento, protezione dell'involucro	Determinata

DoP disponibile sul sito web [www.venitem.com](http://www.venitem.com)



**SMALTIMENTO:**  
 Il presente prodotto va smaltito utilizzando gli appositi cassonetti per prodotti elettrici ed elettronici, non utilizzare cassonetti per raccolta di rifiuti di altro genere.



## MURANO F24EN

MURANO F24EN: alimentazione 24Vdc – lampeggiante a led a basso assorbimento e alta luminosità – programmazione suono e temporizzazione – programmazione di comando sirena e lampeggiante separati – circuito elettronico protetto da inversione di polarità e tropicalizzato in resina ad immersione.

Tre ingressi con suoni differenti per una miglior distinzione del tipo di allarme e ingresso per sincronismo suono. Disponibili sei suoni.

**N.B.** Per aprire la sirena è necessario spingere verso il centro della sirena e contemporaneamente verso l'esterno la calotta del lampeggiante (vedi fig.1) e svitare le due viti.



**Configurazioni e collegamenti a pag. 11**

### DATI TECNICI

<b>Tensione, Corrente, Potenza</b>	Nominale di alimentazione	24 Vdc
	Range di alimentazione	20 - 30 Vdc
	Assorbimento Massimo	450mA @ Vdc=24V
	Potenza massima	11W
<b>Assorbimento suono</b>	da 60mA a 400mA (programmabile – vedi tabella 6: Consumo medio)	
<b>Assorbimento lampeggiante</b>	40 mA ±10 mA	
<b>Frequenza suono principale</b>	S1	850Hz
<b>Modulazione suono</b>	S1	Calante da 1.200Hz a 500Hz con periodo di 1,7s
<b>Potenza sonora</b>	Vedi diagramma 1	
<b>Durata lampeggiante led</b>	1.000.000 lampeggi	
<b>Grado di protezione</b>	IP 44	
<b>Classe ambientale</b>	IV (esterno)	
<b>Temperatura di funzionamento</b>	da -25° a +55° C	
<b>Temporizzazione</b>	Programmabile (vedi tabella 3)	
<b>Comando dalla centrale</b>	Inversione di polarità	
<b>Dimensioni</b>	330x210x115 (A x L x P)	
<b>Peso</b>	2.429 gr	
<b>Conforme alla norma</b>	EN 54-3: 2001 + A1: 2002 + A2: 2006	

# DIAGRAMMA 1

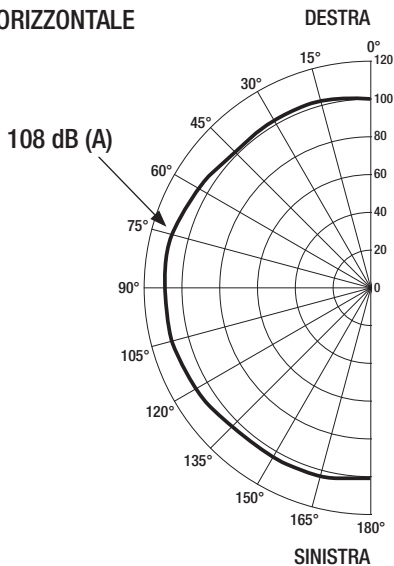
MURANO F24EN ORIZZONTALE	DIP 5 OFF 6 OFF 7 OFF 100mA			DIP 5 ON 6 OFF 7 OFF 100mA		
	S1	S2	S3	S1	S2	S3
	min dB(A) @1m	min dB(A) @1m	min dB(A) @1m	min dB(A) @1m	min dB(A) @1m	min dB(A) @1m
15	90,18	93,35	93,65	82,62	86,86	87,22
45	97,04	100,84	100,74	84,44	94,74	95,14
75	99,96	105,63	105,54	88,50	98,02	98,75
105	97,94	101,88	101,82	88,65	95,12	95,71
135	95,02	97,00	96,82	87,61	94,28	94,16
165	90,45	93,20	92,92	87,11	88,52	88,36

MURANO F24EN VERTICALE	DIP 5 OFF 6 OFF 7 OFF 100mA			DIP 5 ON 6 OFF 7 OFF 100mA		
	S1	S2	S3	S1	S2	S3
	min dB(A) @1m	min dB(A) @1m	min dB(A) @1m	min dB(A) @1m	min dB(A) @1m	min dB(A) @1m
15	94,59	91,66	97,01	89,23	91,03	89,85
45	99,44	103,34	94,84	89,94	96,74	90,04
75	100,76	103,89	95,31	93,02	97,57	92,20
105	101,05	104,23	96,04	89,45	98,88	88,81
135	99,48	104,45	95,40	91,02	97,66	88,78
165	92,00	87,40	91,54	90,04	89,90	87,05

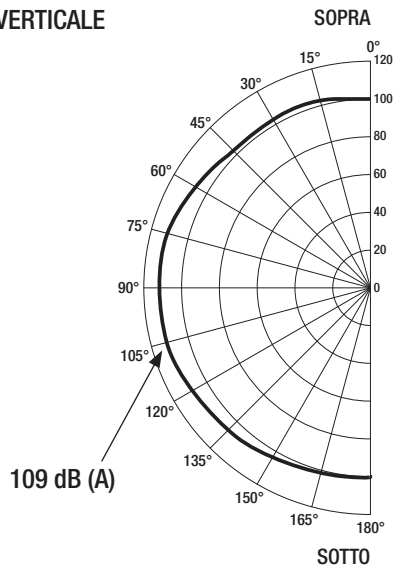
MURANO F24EN ORIZZONTALE	DIP 5 OFF 6 OFF 7 OFF 400mA			DIP 5 ON 6 OFF 7 OFF 400mA		
	S1	S2	S3	S1	S2	S3
	min dB(A) @1m	min dB(A) @1m	min dB(A) @1m	min dB(A) @1m	min dB(A) @1m	min dB(A) @1m
15	99,01	100,85	101,24	95,34	100,18	100,56
45	105,54	108,34	108,34	98,64	108,54	102,74
75	108,74	112,76	112,88	98,77	111,54	112,07
105	106,67	109,27	108,86	100,12	108,85	109,28
135	102,67	104,31	104,43	100,53	104,65	103,89
165	99,59	101,31	100,99	100,27	102,34	103,1

MURANO F24EN VERTICALE	DIP 5 OFF 6 OFF 7 OFF 400mA			DIP 5 ON 6 OFF 7 OFF 400mA		
	S1	S2	S3	S1	S2	S3
	min dB(A) @1m	min dB(A) @1m	min dB(A) @1m	min dB(A) @1m	min dB(A) @1m	min dB(A) @1m
15	103,16	99,19	105,07	103,99	105,92	100,38
45	107,74	110,94	105,04	102,94	110,24	101,64
75	110,11	111,38	103,22	107,00	111,63	103,41
105	109,45	111,80	105,58	102,55	111,40	97,45
135	107,74	112,11	104,90	103,17	110,33	100,04
165	100,18	94,21	100,28	104,19	102,46	99,70

## ORIZZONTALE



## VERTICALE

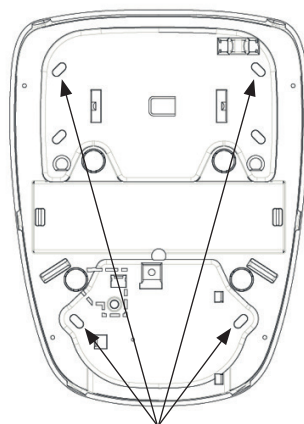


## INSTALLAZIONE

1. Fissare la sirena a muro attraverso le 4 asole presenti nel fondo della sirena.
2. Inserire il cavo attraverso il foro presente sul fondo.
3. Se richiesto modificare il settaggio dei dip-switch.
4. Collegare l'alimentazione proveniente dalla centrale.
5. Fissare il coperchio interno ed esterno con le viti fornite.

**Attenzione: L'alimentazione deve essere di tipo SELV.**

**NB:** Per evitare la formazione di condensa nella sirena si deve impedire qualsiasi flusso d'aria nella canalina. Una volta passati i cavi sigillare il foro con del silicone o un altro stucco. Questa operazione evita che, durante il periodo invernale, l'aria calda e umida che esce dall'edificio attraverso il passaggio vada a formare condensa nella sirena precludendo il corretto funzionamento di questa.



ASOLE DI FISSAGGIO

## Configurazioni e collegamenti a pag. 11

 <b>1293</b>	
Venitem s.r.l. Via del Lavoro, 10 - 30030 Salzano (VE) 17 DoP 1293-CPR-0552	
EN54-3 MURANO F24EN – Dispositivo sonoro di allarme incendio Realizzato per l'uso nei sistemi di rivelazione e allarme incendio dentro e attorno agli edifici Tipo B: per ambienti esterni Altri dati tecnici: vedere dossier tecnico di progettazione presso il produttore	
CARATTERISTICHE ESSENZIALI	PRESTAZIONE
Prestazione in condizione di incendio	Determinata
Affidabilità operativa	Determinata
Durata dell'affidabilità del funzionamento e del ritardo di risposta, resistenza alla temperatura	Determinata
Durata dell'affidabilità del funzionamento, resistenza all'umidità	Determinata
Durata dell'affidabilità del funzionamento, resistenza agli urti e alle vibrazioni	Determinata
Durata dell'affidabilità del funzionamento, resistenza alla corrosione	Determinata
Durata dell'affidabilità del funzionamento, stabilità elettrica	Determinata
Durata dell'affidabilità del funzionamento, protezione dell'involucro	Determinata

DoP disponibile sul sito web [www.venitem.com](http://www.venitem.com)



**SMALTIMENTO:**  
 Il presente prodotto va smaltito utilizzando gli appositi cassonetti per prodotti elettrici ed elettronici, non utilizzare cassonetti per raccolta di rifiuti di altro genere.

## **CONFIGURAZIONI E COLLEGAMENTI**

**HOLA F24EN  
MOSE F24EN  
MURANO F24EN**

## CONFIGURAZIONE DIP-SWITCH E COLLEGAMENTO MORSETTI

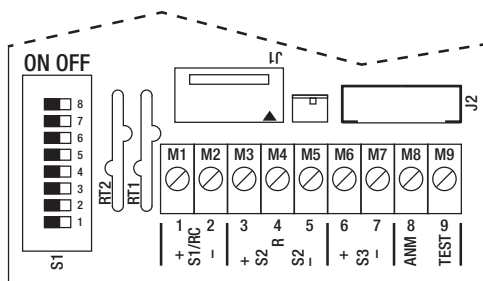


TABELLA 1

MORSETTI	FUNZIONE
+ S1/RC (1)	Comando suono 1: 24V = suono, 0V = riposo
- S1/RC (2)	Comando suono 1: 0V = suono, 24V = riposo
+S2 (3)	Comando suono 2: 24V = suono, 0V = riposo
R (4)	Non utilizzare
-S2 R (5)	Comando suono 2: 0V = suono, 24V = riposo
+ S3 (6)	Comando suono 3: 24V = suono, 0V = riposo
- S3 (7)	Comando suono 3: 0V = suono, 24V = riposo
ANM (8)	Morsetto sincronismo suono
TEST (9)	Comando lampeggiante separato vedi DIP 3

TABELLA 2

DIP	FUNZIONE
DIP1	Temporizzazione suono
DIP2	Temporizzazione suono
DIP3	Comando lampeggiante
DIP4	Funzione lampeggiante
DIP5	Selezione suono
DIP6	Assorbimento suono
DIP7	Assorbimento suono
DIP8	OFF – NON MODIFICARE

TABELLA 3: TEMPORIZZAZIONE SUONO

DIP 1	DIP 2	TEMPORIZZAZIONE
OFF	OFF	Infinita (da fabbrica, Conforme a EN54-3)
ON	OFF	3 Minuti (Non conforme a EN54-3)
OFF	ON	8 Minuti (Non conforme a EN54-3)
ON	ON	15 Minuti (Non conforme a EN54-3)

TABELLA 4: COMANDO LAMPEGGIANTE

DIP 3	
OFF	Lampeggiante controllato dal comando di allarme (da fabbrica)
ON	Lampeggiante comandato dal morsetto 9 (comando negativo)

TABELLA 5: FUNZIONE LAMPEGGIANTE

DIP 4	STATO LED (IN ALLARME)
OFF	Accesi fissi (da fabbrica)
ON	Lampeggianti

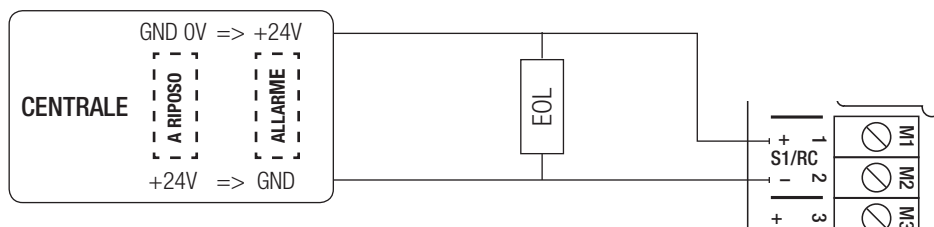
TABELLA 6: ASSORBIMENTO SUONO [MEDIO (PICCO) mA]. CON LAMPEGGIANTE AGGIUNGERE 50mA AL VALORE RIPORTATO IN TABELLA

DIP 6	DIP 7	ASSORB.TO MEDIO	DIP 5 OFF			DIP 5 ON		
			S1	S2	S3	S1	S2	S3
OFF	OFF	100mA	DIN33 DECRESCENTE (500-1150Hz)	NFS32 BITONALE (440-554Hz)	ISO8021 - 3 IMPULSO + PAUSA (515Hz)	BS5839 BITONALE (500-1000Hz)	NEN2575 CRESCENTE + PAUSA (500-1200Hz)	CONTINUO (625Hz)
OFF	OFF	100mA	60 (110 picco)	100 (105 picco)	60 (100 picco)	70 (100 picco)	70 (100 picco)	85 (90 picco)
ON	OFF	200mA	120 (180 picco)	150 (160 picco)	130 (210 picco)	200 (255 picco)	160 (285 picco)	180 (180 picco)
OFF	ON	400mA	250 (350 picco)	330 (370 picco)	250 (425 picco)	400 (470 picco)	290 (520 picco)	325 (350 picco)
OFF	OFF	NON UTILIZZARE						

## SCHEMA DI COLLEGAMENTO

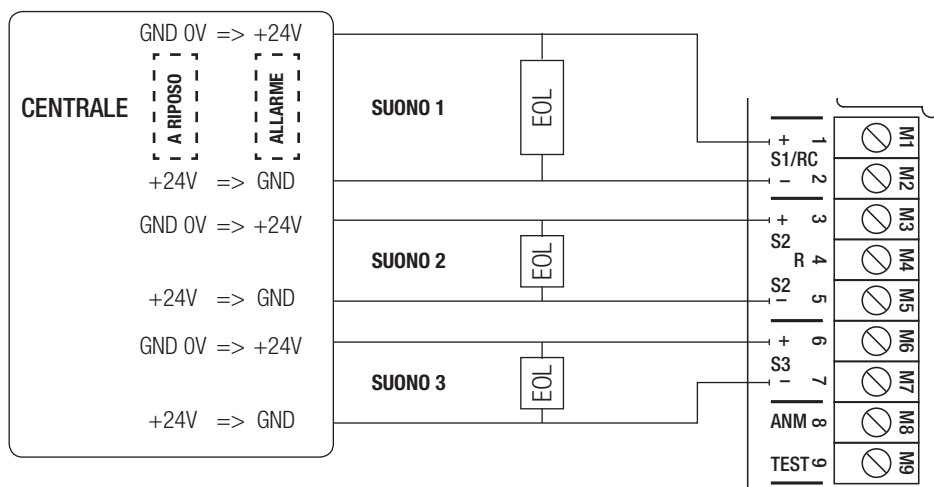
### A. COLLEGAMENTO A DUE FILI

Collegare l'alimentazione 24V dalla centrale ai morsetti 1 e 2:



### B. COLLEGAMENTO A SEI FILI

Collegare le linee ai morsetti 1 - 2, 3 - 5 e 6 - 7:



Inserire la resistenza EOL di fine linea fra i morsetti + e - di ogni suono utilizzato. Il valore della resistenza EOL dipende dal tipo di centrale installata, il suo valore è indicato nel manuale della centrale

Per avere il sincronismo del suono delle sirene selezionare lo "stesso suono" e la "stessa temporizzazione", quindi collegare assieme tutti i morsetti ANM

## GARANZIA

Tutti i prodotti Venitem sono garantiti 24 mesi. Nell'intento di migliorare il design e la qualità dei prodotti la ditta Venitem si riserva di modificare il prodotto senza alcun preavviso. Tutti i prodotti guasti vanno resi al proprio fornitore.

## Attenzione:

Si prega di notare che tutte le indicazioni di installazione qui sopra devono essere attentamente rispettate per evitare che il dispositivo perda la sua conformità alle norme.



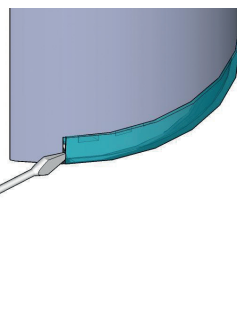
## HOLA F24EN

HOLA F24EN: remote-supplied 24 Vdc sounder with high-brightness, low consumption LED flashing unit – programmable alarms and timings – flash and sound inputs programmable separately – electronic circuit protected against polarity inversion thanks to a special resin immersion process.

Three inputs with different sounds for a better distinction of the alarm stages, input for sound synchronism. Six available sounds.

**NOTE:** In order to open the sounder remove the led cover twisting a screw-driver between the led-cover and the sounder-cover as shown in the picture 1 then unscrew.

Pict.1



### Settings and connections on page 23

### TECHNICAL DATA

<b>Voltage, Current, Power</b>	Nominal Voltage supply	24 Vdc
	Operating range	20 - 30 Vdc
	Max. current	450mA @ Vdc=24V
	Max Power consumption	11W
<b>Sound current</b>	from 60mA to 400mA (programmable – see Chart 6: AVERAGE CURRENT SELECTION)	
<b>Flash current</b>	40 mA ±10 mA	
<b>Main sound frequency</b>	S1	850Hz
<b>Main sound pattern</b>	S1	Decay from 1.200Hz to 500Hz period 1,7s
<b>Sound pressure</b>	See diagram 1	
<b>LED flash duration</b>	1.000.000 flashes	
<b>Protection degree</b>	IP 44	
<b>Environmental degree</b>	IV (outdoor)	
<b>Operating temperature</b>	from -25° to +55° C	
<b>Timing</b>	Programmable (see chart)	
<b>Command from the control panel</b>	Polarity inversion	
<b>Size</b>	335x210x85 (H x W x D)	
<b>Weight</b>	1,798 gr	
<b>Standards</b>	EN 54-3: 2001 + A1: 2002 + A2: 2006.	

# DIAGRAM 1

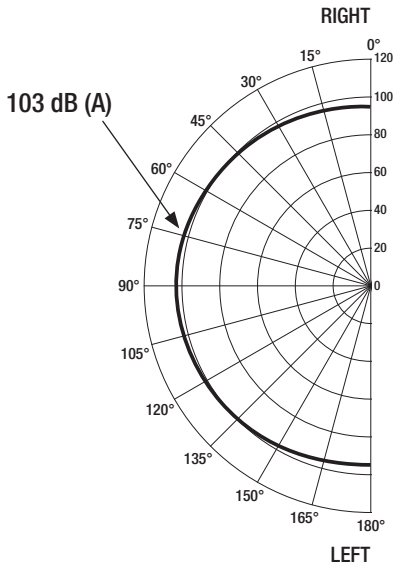
HOLA F24EN HORIZONTAL	DIP 5 OFF 6 OFF 7 OFF 100mA			DIP 5 ON 6 OFF 7 OFF 100mA		
	S1	S2	S3	S1	S2	S3
	min dB(A) @1m	min dB(A) @1m	min dB(A) @1m	min dB(A) @1m	min dB(A) @1m	min dB(A) @1m
15	90,26	86,65	89,58	83,29	86,29	79,07
45	91,92	90,18	88,72	87,76	88,95	80,70
75	96,11	91,97	94,73	87,91	91,85	86,07
105	95,84	90,84	94,36	90,75	91,82	85,44
135	92,33	86,07	85,31	81,66	89,11	83,75
165	90,34	85,67	87,38	80,72	87,61	76,64

HOLA F24EN VERTICAL	DIP 5 OFF 6 OFF 7 OFF 100mA			DIP 5 ON 6 OFF 7 OFF 100mA		
	S1	S2	S3	S1	S2	S3
	min dB(A) @1m	min dB(A) @1m	min dB(A) @1m	min dB(A) @1m	min dB(A) @1m	min dB(A) @1m
15	94,86	92,74	94,09	88,36	90,53	89,13
45	97,34	99,24	96,54	94,24	93,74	90,14
75	97,87	99,75	97,38	94,25	93,14	93,07
105	97,15	97,74	97,82	91,48	92,11	93,29
135	98,73	97,27	99,55	93,30	94,78	94,28
165	92,85	88,54	91,78	84,55	88,43	87,57

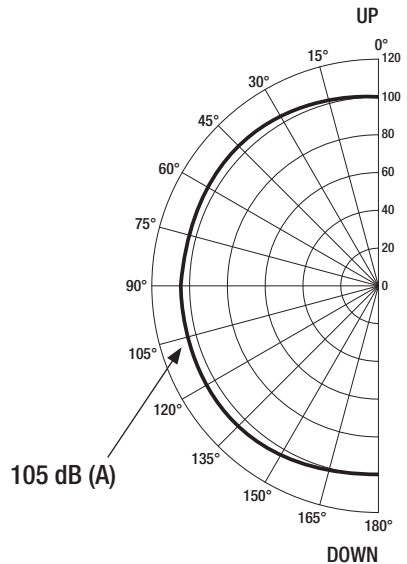
HOLA F24EN HORIZONTAL	DIP 5 OFF 6 OFF 7 OFF 400mA			DIP 5 ON 6 OFF 7 OFF 400mA		
	S1	S2	S3	S1	S2	S3
	min dB(A) @1m	min dB(A) @1m	min dB(A) @1m	min dB(A) @1m	min dB(A) @1m	min dB(A) @1m
15	97,32	95,11	99,97	98,44	98,29	91,01
45	99,1	96,56	93,23	100,14	100,44	94,01
75	103,04	99,96	103,69	102,47	103,33	98,77
105	102,95	98,94	101,11	102,77	103,08	97,83
135	98,69	94,09	90,85	92,63	100,07	96,76
165	96,68	93,92	98,15	95,75	98,74	88,25

HOLA F24EN VERTICAL	DIP 5 OFF 6 OFF 7 OFF 400mA			DIP 5 ON 6 OFF 7 OFF 400mA		
	S1	S2	S3	S1	S2	S3
	min dB(A) @1m	min dB(A) @1m	min dB(A) @1m	min dB(A) @1m	min dB(A) @1m	min dB(A) @1m
15	102,81	95,06	100,01	99,83	102,65	97,87
45	105,94	107,34	100,44	106,04	106,34	99,77
75	106,05	108,76	104,46	105,56	107,32	101,55
105	105,11	104,85	105,07	103,67	105,14	102,28
135	106,86	100,15	102,45	105,39	107,27	103,32
165	100,86	97,8	97,58	98,17	101,24	94,44

## HORIZONTAL

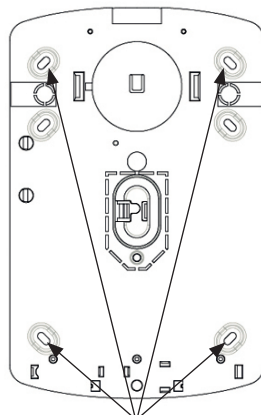


## VERTICAL



## INSTALLATION

1. Fasten the sounder to the wall.
2. Insert the connection cables through the holes located on the base.
3. If required, modify the default settings by adjusting the dip switches as indicated in the charts above.
4. Connect the power supply to the control panel.
5. Close the internal and external covers with the screws provided.




FIXING HOLES

**WARNING: The power supply must be of SELV type.**

**NOTE:** to avoid formation of condensation inside the sounder, any air flow must be avoided. Once the cables have been connected, seal the hole using some silicone. This operation will prevent the warm and humid air of the building from forming condensation inside the sounder during winter time, thus avoiding the risk of malfunctioning.

## Settings and connections on page 23

 <b>1293</b>	
Venitem s.r.l. Via del Lavoro, 10 - 30030 Salzano (VE) 17 DoP 1293-CPR-0551	
EN54-3 HOLA F24EN - FIRE ALARM SOUNDER Intended for use in fire detection and fire alarm systems in and around buildings TYPE B: for outdoor use Other technical data: see the supplier's technical dossier	
ESSENTIAL CHARACTERISTICS	PERFORMANCE
Performance under fire conditions	Pass
Operational reliability	Pass
Durability of operational reliability and response delay, temperature resistance	Pass
Durability of operational reliability, humidity resistance	Pass
Durability of operational reliability, shock and vibration resistance	Pass
Durability of operational reliability, corrosion resistance	Pass
Durability of operational reliability, electrical stability	Pass
Durability of operational reliability, resistance to ingress	Pass

DoP available on site [www.venitem.com](http://www.venitem.com)



**DISPOSAL:**  
 This product must be disposed of using the appropriate bins for electrical and electronic products. This product must not be placed in bins for collection of other waste types.

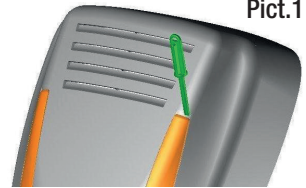


# MOSE F24EN

MOSE F24EN: remote-supplied 24 Vdc sounder with high-brightness, low consumption LED flashing unit – programmable alarms and timings – flash and sound inputs programmable separately – electronic circuit protected against polarity inversion thanks to a special resin immersion process.

Three inputs with different sounds for a better distinction of the alarm stages, input for sound synchronism. Six available sounds.

**NOTE:** to open the sounder, insert the screwdriver provided as shown in picture 1 and twist it gently downwards. Remove the flash cover, then unscrew the screws.



Pict.1

## Settings and connections on page 23

### TECHNICAL DATA

<b>Voltage, Current, Power</b>	Nominal Voltage supply	24 Vdc
	Operating range	20 - 30 Vdc
	Max. current	450mA @ Vdc=24V
	Max Power consumption	11W
<b>Sound current</b>	from 60mA to 400mA (programmable – see Chart 6: AVERAGE CURRENT SELECTION)	
<b>Flash current</b>	40 mA ±10 mA	
<b>Main sound frequency</b>	S1	850Hz
<b>Main sound pattern</b>	S1	Decay from 1.200Hz to 500Hz period 1,7s
<b>Sound pressure</b>	See diagram 1	
<b>LED flash duration</b>	1.000.000 flashes	
<b>Protection degree</b>	IP 44	
<b>Environmental degree</b>	IV (outdoor)	
<b>Operating temperature</b>	from -25° to +55° C	
<b>Timing</b>	Programmable (see chart)	
<b>Command from the control panel</b>	Polarity inversion	
<b>Size</b>	337x232x105 (H x W x D)	
<b>Weight</b>	2,207 gr	
<b>Standards</b>	EN 54-3: 2001 + A1: 2002 + A2: 2006.	

# DIAGRAM 1

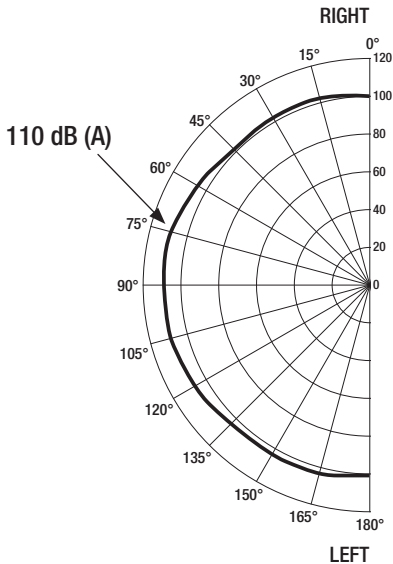
MOSE F24EN HORIZONTAL	DIP 5 OFF 6 OFF 7 OFF 100mA			DIP 5 ON 6 OFF 7 OFF 100mA		
	S1	S2	S3	S1	S2	S3
	min dB(A) @1m	min dB(A) @1m	min dB(A) @1m	min dB(A) @1m	min dB(A) @1m	min dB(A) @1m
15	91,93	95,44	85,68	83,81	89,25	83,77
45	98,24	103,04	95,04	88,34	96,74	87,64
75	102,63	106,65	93,29	90,74	100,24	93,20
105	100,19	103,96	95,30	90,61	98,13	92,49
135	97,85	101,38	97,24	89,29	96,31	89,77
165	91,77	92,69	87,03	86,54	89,29	86,85

MOSE F24EN VERTICAL	DIP 5 OFF 6 OFF 7 OFF 100mA			DIP 5 ON 6 OFF 7 OFF 100mA		
	S1	S2	S3	S1	S2	S3
	min dB(A) @1m	min dB(A) @1m	min dB(A) @1m	min dB(A) @1m	min dB(A) @1m	min dB(A) @1m
15	94,31	95,28	91,38	88,37	91,17	89,45
45	102,34	106,84	98,44	91,84	100,44	88,84
75	102,31	102,11	97,62	93,25	99,38	95,56
105	101,74	105,07	98,78	91,83	99,49	93,99
135	100,31	105,81	97,33	91,64	98,22	93,59
165	93,98	92,51	93,27	87,73	92,54	85,69

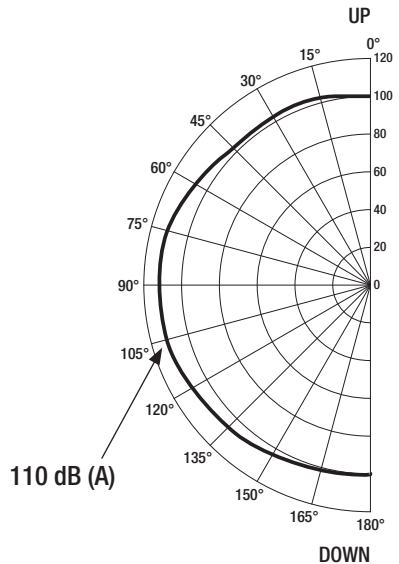
MOSE F24EN HORIZONTAL	DIP 5 OFF 6 OFF 7 OFF 400mA			DIP 5 ON 6 OFF 7 OFF 400mA		
	S1	S2	S3	S1	S2	S3
	min dB(A) @1m	min dB(A) @1m	min dB(A) @1m	min dB(A) @1m	min dB(A) @1m	min dB(A) @1m
15	100,03	103,60	95,43	96,60	102,46	94,69
45	107,84	111,14	104,64	102,14	110,64	99,64
75	110,70	114,88	98,66	99,54	113,49	104,17
105	109,02	112,10	103,83	102,33	111,31	103,80
135	106,38	109,39	106,27	104,33	109,13	102,80
165	100,73	102,21	96,21	101,19	103,85	99,28

MOSE F24EN VERTICAL	DIP 5 OFF 6 OFF 7 OFF 400mA			DIP 5 ON 6 OFF 7 OFF 400mA		
	S1	S2	S3	S1	S2	S3
	min dB(A) @1m	min dB(A) @1m	min dB(A) @1m	min dB(A) @1m	min dB(A) @1m	min dB(A) @1m
15	102,84	102,44	98,80	100,24	105,22	101,85
45	111,04	114,52	107,74	105,24	113,74	99,64
75	111,74	109,95	107,13	104,84	113,33	106,27
105	110,00	112,62	108,32	105,50	112,51	104,13
135	108,64	113,54	106,59	104,82	111,45	105,09
165	101,41	100,38	102,82	100,93	104,44	99,01

## HORIZONTAL

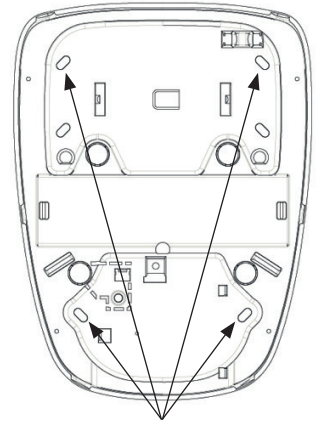


## VERTICAL



## INSTALLATION

1. Fasten the sounder to the wall.
2. Insert the connection cables through the holes located on the base.
3. If required, modify the default settings by adjusting the dip switches as indicated in the charts above.
4. Connect the power supply to the control panel.
5. Close the internal and external covers with the screws provided.




FIXING HOLES

**WARNING: The power supply must be of SELV type.**

**NOTE:** to avoid formation of condensation inside the sounder, any air flow must be avoided. Once the cables have been connected, seal the hole using some silicone. This operation will prevent the warm and humid air of the building from forming condensation inside the sounder during winter time, thus avoiding the risk of malfunctioning.

## Settings and connections on page 23

 <b>1293</b>	
Venitem s.r.l. Via del Lavoro, 10 - 30030 Salzano (VE) 17 DoP 1293-CPR-0553	
EN54-3 <b>MOSE F24EN - FIRE ALARM SOUNDER</b> Intended for use in fire detection and fire alarm systems in and around buildings TYPE B: for outdoor use Other technical data: see the supplier's technical dossier.	
ESSENTIAL CHARACTERISTICS	PERFORMANCE
Performance under fire conditions	Pass
Operational reliability	Pass
Durability of operational reliability and response delay, temperature resistance	Pass
Durability of operational reliability, humidity resistance	Pass
Durability of operational reliability, shock and vibration resistance	Pass
Durability of operational reliability, corrosion resistance	Pass
Durability of operational reliability, electrical stability	Pass
Durability of operational reliability, resistance to ingress	Pass

DoP available on site [www.venitem.com](http://www.venitem.com)



**DISPOSAL:**  
 This product must be disposed of using the appropriate bins for electrical and electronic products. This product must not be placed in bins for collection of other waste types.



# MURANO F24EN

MURANO F24EN: remote-supplied 24 Vdc sounder with high-brightness, low consumption LED flashing unit – programmable alarms and timings – flash and sound inputs programmable separately – electronic circuit protected against polarity inversion thanks to a special resin immersion process.

Three inputs with different sounds for a better distinction of the alarm stages, input for sound synchronism. Six available sounds.

**NOTE:** to open the sounder, insert the screwdriver provided as shown in picture 1 and twist it gently downwards. Remove the flash cover, then unscrew the screws.



## Settings and connections on page 23

### TECHNICAL DATA

<b>Voltage, Current, Power</b>	Nominal Voltage supply	24 Vdc
	Operating range	20 - 30 Vdc
	Max. current	450mA @ Vdc=24V
	Max Power consumption	11W
<b>Sound current</b>	from 60mA to 400mA (programmable – see Chart 6: AVERAGE CURRENT SELECTION)	
<b>Flash current</b>	40 mA ±10 mA	
<b>Main sound frequency</b>	S1	850Hz
<b>Main sound pattern</b>	S1	Decay from 1.200Hz to 500Hz period 1,7s
<b>Sound pressure</b>	See diagram 1	
<b>LED flash duration</b>	1.000.000 flashes	
<b>Protection degree</b>	IP 44	
<b>Environmental degree</b>	IV (outdoor)	
<b>Operating temperature</b>	from -25° to +55° C	
<b>Timing</b>	Programmable (see chart)	
<b>Command from the control panel</b>	Polarity inversion	
<b>Size</b>	330x210x115 (H x W x D)	
<b>Weight</b>	2,429 gr	
<b>Standards</b>	EN 54-3: 2001 + A1: 2002 + A2: 2006.	

# DIAGRAM 1

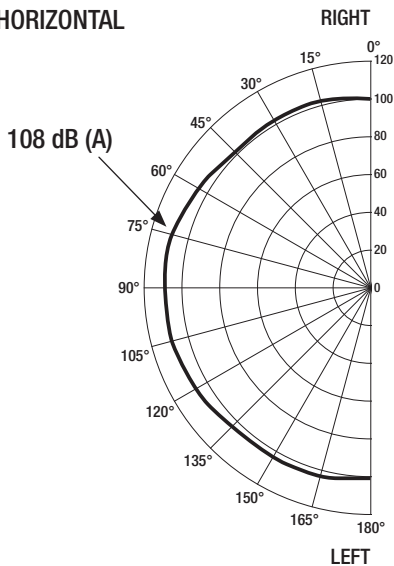
MURANO F24EN HORIZONTAL	DIP 5 OFF 6 OFF 7 OFF 100mA			DIP 5 ON 6 OFF 7 OFF 100mA		
	S1	S2	S3	S1	S2	S3
	min dB(A) @1m	min dB(A) @1m	min dB(A) @1m	min dB(A) @1m	min dB(A) @1m	min dB(A) @1m
15	90,18	93,35	93,65	82,62	86,86	87,22
45	97,04	100,84	100,74	84,44	94,74	95,14
75	99,96	105,63	105,54	88,50	98,02	98,75
105	97,94	101,88	101,82	88,65	95,12	95,71
135	95,02	97,00	96,82	87,61	94,28	94,16
165	90,45	93,20	92,92	87,11	88,52	88,36

MURANO F24EN VERTICAL	DIP 5 OFF 6 OFF 7 OFF 100mA			DIP 5 ON 6 OFF 7 OFF 100mA		
	S1	S2	S3	S1	S2	S3
	min dB(A) @1m	min dB(A) @1m	min dB(A) @1m	min dB(A) @1m	min dB(A) @1m	min dB(A) @1m
15	94,59	91,66	97,01	89,23	91,03	89,85
45	99,44	103,34	94,84	89,94	96,74	90,04
75	100,76	103,89	95,31	93,02	97,57	92,20
105	101,05	104,23	96,04	89,45	98,88	88,81
135	99,48	104,45	95,40	91,02	97,66	88,78
165	92,00	87,40	91,54	90,04	89,90	87,05

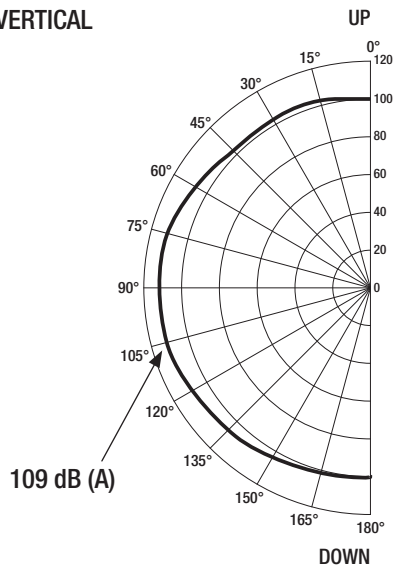
MURANO F24EN HORIZONTAL	DIP 5 OFF 6 OFF 7 OFF 400mA			DIP 5 ON 6 OFF 7 OFF 400mA		
	S1	S2	S3	S1	S2	S3
	min dB(A) @1m	min dB(A) @1m	min dB(A) @1m	min dB(A) @1m	min dB(A) @1m	min dB(A) @1m
15	99,01	100,85	101,24	95,34	100,18	100,56
45	105,54	108,34	108,34	98,64	108,54	102,74
75	108,74	112,76	112,88	98,77	111,54	112,07
105	106,67	109,27	108,86	100,12	108,85	109,28
135	102,67	104,31	104,43	100,53	104,65	103,89
165	99,59	101,31	100,99	100,27	102,34	103,1

MURANO F24EN VERTICAL	DIP 5 OFF 6 OFF 7 OFF 400mA			DIP 5 ON 6 OFF 7 OFF 400mA		
	S1	S2	S3	S1	S2	S3
	min dB(A) @1m	min dB(A) @1m	min dB(A) @1m	min dB(A) @1m	min dB(A) @1m	min dB(A) @1m
15	103,16	99,19	105,07	103,99	105,92	100,38
45	107,74	110,94	105,04	102,94	110,24	101,64
75	110,11	111,38	103,22	107,00	111,63	103,41
105	109,45	111,80	105,58	102,55	111,40	97,45
135	107,74	112,11	104,90	103,17	110,33	100,04
165	100,18	94,21	100,28	104,19	102,46	99,70

## HORIZONTAL



## VERTICAL

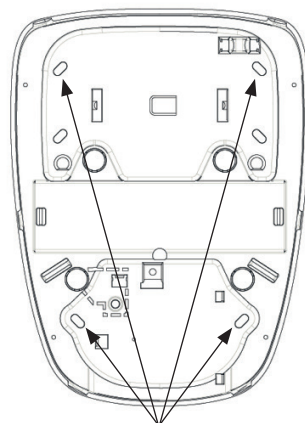


## INSTALLATION

1. Fasten the sounder to the wall.
2. Insert the connection cables through the holes located on the base.
3. If required, modify the default settings by adjusting the dip switches as indicated in the charts above.
4. Connect the power supply to the control panel.
5. Close the internal and external covers with the screws provided.


**WARNING: The power supply must be of SELV type.**

**NOTE:** to avoid formation of condensation inside the sounder, any air flow must be avoided. Once the cables have been connected, seal the hole using some silicone. This operation will prevent the warm and humid air of the building from forming condensation inside the sounder during winter time, thus avoiding the risk of malfunctioning.



FIXING HOLES

## Settings and connections on page 23

 <b>1293</b>	
Venitem s.r.l. Via del Lavoro, 10 - 30030 Salzano (VE) 17 DoP 1293-CPR-0552	
EN54-3 <b>MURANO F24EN - FIRE ALARM SOUNDER</b> Intended for use in fire detection and fire alarm systems in and around buildings TYPE B: for outdoor use Other technical data: see the supplier's technical dossier.	
ESSENTIAL CHARACTERISTICS	PERFORMANCE
Performance under fire conditions	Pass
Operational reliability	Pass
Durability of operational reliability and response delay, temperature resistance	Pass
Durability of operational reliability, humidity resistance	Pass
Durability of operational reliability, shock and vibration resistance	Pass
Durability of operational reliability, corrosion resistance	Pass
Durability of operational reliability, electrical stability	Pass
Durability of operational reliability, resistance to ingress	Pass

DoP available on site [www.venitem.com](http://www.venitem.com)



**DISPOSAL:**  
 This product must be disposed of using the appropriate bins for electrical and electronic products. This product must not be placed in bins for collection of other waste types.

## **SETTINGS AND CONNECTIONS**

**HOLA F24EN  
MOSE F24EN  
MURANO F24EN**

## DIP-SWITCH SETTING AND TERMINALS

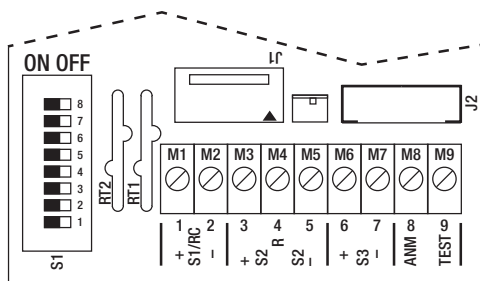


CHART 1

TERMINALS	CONNECTIONS
+ S1/RC (1)	Sound control 1: 24V = sound, 0V = silent
- S1/RC (2)	Sound control 1: 0V = sound, 24V = silent
+S2 (3)	Sound control 2: 24V = sound, 0V = silent
R (4)	DO NOT USE
-S2 R (5)	Sound control 2: 0V = sound, 24V = silent
+ S3 (6)	Sound control 3: 24V = sound, 0V = silent
- S3 (7)	Sound control 3: 0V = sound, 24V = silent
ANM (8)	Synchronism
TEST (9)	Separated flash control see DIP 3

CHART 2

DIP	FUNCTION
DIP1	Alarm timing
DIP2	Alarm timing
DIP3	Flash control
DIP4	LED mode
DIP5	Sound pattern selection
DIP6	Power set-up
DIP7	Power set-up
DIP8	OFF – DO NOT MODIFY

CHART 3: SOUNDER TIMING

DIP 1	DIP 2	ALARM TIMING
OFF	OFF	INFINITE (BY DEFAULT, COMPLYING TO EN54-3)
ON	OFF	3 MINUTES (NOT COMPLYING TO EN54-3)
OFF	ON	8 MINUTES (NOT COMPLYING TO EN54-3)
ON	ON	15 MINUTES (NOT COMPLYING TO EN54-3)

CHART 4: FLASHING SELECTION

DIP 3	FLASH CONTROL
OFF	FLASH CONTROLLED BY ALARM INPUTS (by default)
ON	FLASH CONTROLLED BY M9 (NEGATIVE TRIGGER)

CHART 5: LED FLASHING UNIT

DIP 4	LEDS MODE
OFF	STEADY ON (by default)
ON	FLASHING

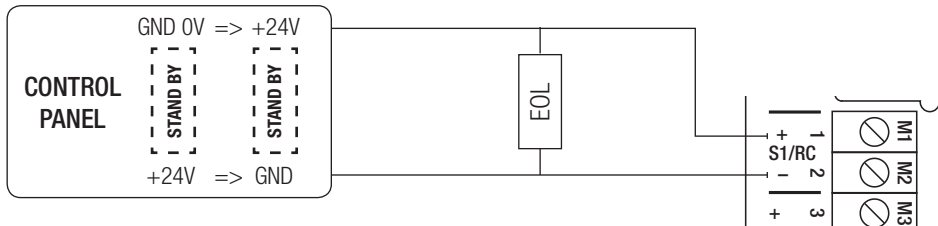
CHART 6: AVERAGE CURRENT SELECTION ONLY SOUND [AVERAGE (PEAK) mA]. WITH FLASHING ADD 50mA TO THE VALUE ON THE CHART

DIP 6	DIP 7	AVERAGE CONSUMPTION	DIP 5 OFF			DIP 5 ON		
			S1	S2	S3	S1	S2	S3
OFF	OFF	100mA	DIN33 FALLING (500-1150Hz)	NFS32 DUAL TONE (440-554Hz)	ISO8021 - 3 PULSES + PAUSE (515Hz)	BS5839 DUAL TONE (500-1000Hz)	NEN2575 RISING + PAUSE (500-1200Hz)	CONTINUOUS (625Hz)
OFF	OFF	60 (110 peak)	100 (105 peak)	60 (100 peak)	70 (100 peak)	70 (100 peak)	85 (90 peak)	
ON	OFF (by default)	200mA	120 (180 peak)	150 (160 peak)	130 (210 peak)	200 (255 peak)	160 (285 peak)	180 (180 peak)
OFF	ON	400mA	250 (350 peak)	330 (370 peak)	250 (425 peak)	400 (470 peak)	290 (520 peak)	325 (350 peak)
OFF	OFF	DO NOT USE						

## CONNECTION SCHEME

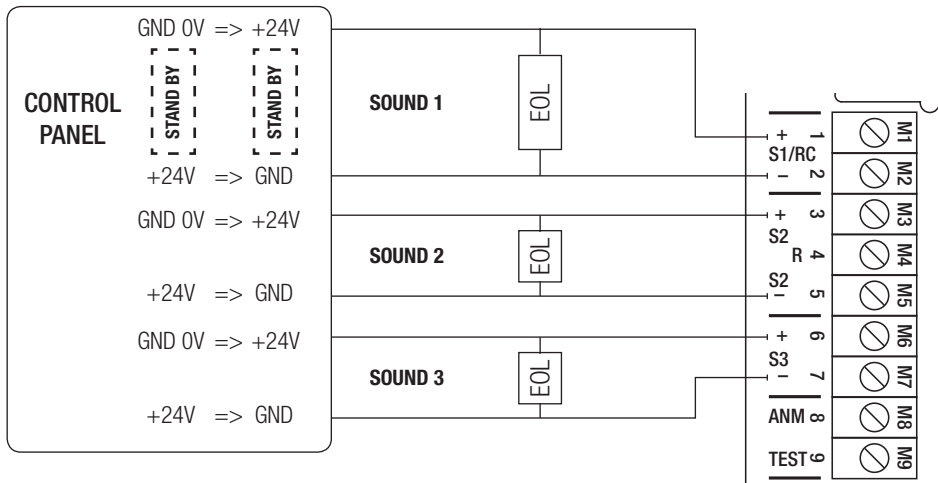
### A. TWO-WIRE CONNECTION

Connect the 24V power supply from the control panel to each terminal:



### B. SIX-WIRE CONNECTION

Connect the lines output to each terminal:



Insert the EOL end of line resistor between terminals + and – of each sound used. Value of the EOL resistor depends on the type of control panel installed and its value is indicated in the control panel manual.

Select “same sound” and “same timing” to have sound synchronism among the sounders, the connect together all ANM terminals.

## WARRANTY

All Venitem products have 2 years warranty. With the aim of improving design and quality of its products, Venitem reserves the right to modify them without prior notice. All defective products have to be returned to the supplier.

## ATTENTION:

Please note that all installation indications here above must be carefully respected to prevent the device from loosing its standard compliance.







**Sede legale e operativa / Headquarters:**

Via del Lavoro, 10  
30030 Salzano (VE) - Italy  
Tel. +39.041.5740374  
Fax +39.041.5740388  
info@venitem.com  
[www.venitem.com](http://www.venitem.com)



DESIGN E  
PRODUZIONE  
IN ITALIA   
ITALIAN DESIGN AND PRODUCTION