

# MANUALE TECNICO

# CT7



 **VENITEM**



## INDICE

<b>1. DESCRIZIONE PRODOTTO</b>	<b>03</b>
• Caratteristiche generali	03
• Focus scheda CT7 e morsettiera	04
• Segnalazioni ottico-acustiche	06
• Impostazioni di Default	07
<hr/>	
<b>2. INSTALLAZIONE CT7</b>	<b>08</b>
• Fissaggio a muro, passaggio cavi e smontaggio calotta	08
• Inserimento scheda micro SIM	08
• Collegamento morsettiera 220V	09
• Collegamenti morsettiera scheda	09
<hr/>	
<b>3. CONFIGURAZIONE E MESSA IN SERVIZIO CON APP</b>	<b>09</b>
• Configurazione dell'applicazione su Android e iOS	10
• Mappa dell'APP	11
• Gestione dell'impianto con l'APP focus menu comandi	11
<hr/>	
<b>4. CONFIGURAZIONE E MESSA IN SERVIZIO CON SMS</b>	<b>12</b>
• Radiocomandi	13
• Linee e dispositivi	13
• Numeri di telefono	14
• Opzioni sirena	16
• Credito residuo	17
• Comandi	17
• Comandi base per la gestione	17
• Comandi avanzati per la gestione	18
• Comandi linee	18
• Comandi telefonico	18
<hr/>	
<b>RIEPILOGO CONFIGURAZIONE EFFETTUATA</b>	<b>19</b>



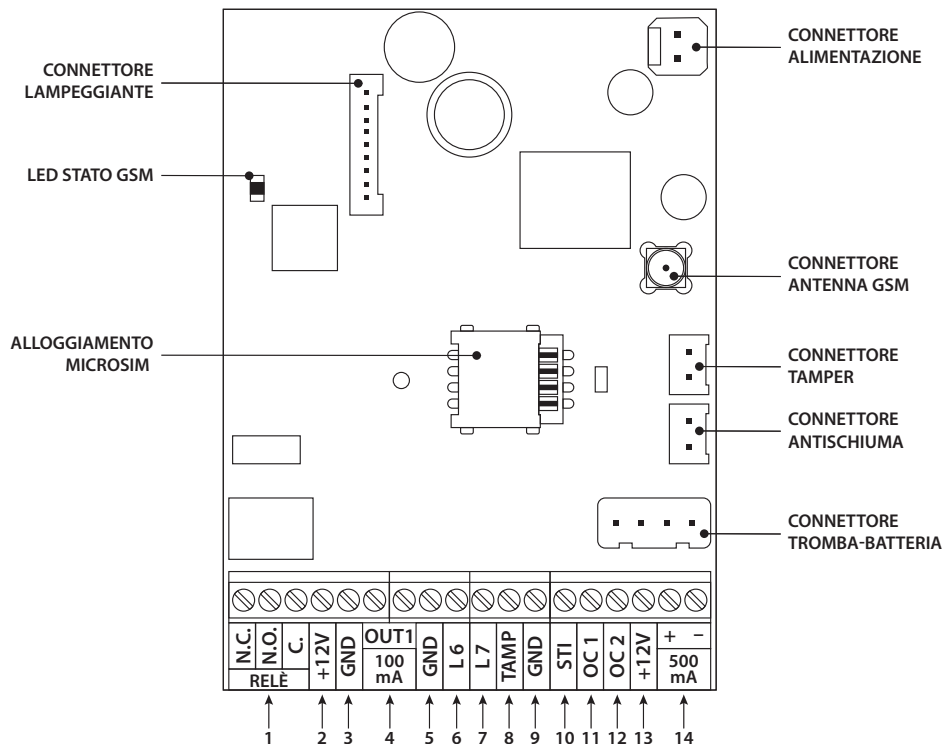
## 1. DESCRIZIONE PRODOTTO

CT7 è una sirena che integra funzionalità di una centrale wireless con GSM. CT7 può gestire fino a 5 linee wireless e 2 linee filari, una linea tamper e 6 radiocomandi. Tutti i dispositivi wireless sono bidirezionali, utilizzano trasmissioni criptate random a due frequenze nella banda 868 MHz. La parte GSM gestisce fino a 6 numeri di telefono e permette l'invio di tutti gli eventi di allarme, anomalia e gestione attraverso SMS. Tutti gli eventi di allarme e anomalia sono anche segnalati e discriminati con il numero di lampeggi ed il colore del lampeggiante RGBW (rosso, verde, blu, bianco) della CT7, questo permette di capire in modo intuitivo il tipo di informazione. CT7 è dotata di un alimentatore da 800mA per la ricarica della batteria e l'alimentazione dei dispositivi collegati. CT7 dispone di un'uscita a relè dedicata per la gestione di una sirena interna ed esterna oltre che di 4 uscite digitali dedicate rispettivamente a: segnalazione stato impianto, segnalazione anomalie, collegamento di un buzzer per il riporto sonoro di accensione e spegnimento e pilotaggio di un'utenza (uscita gestibile con radiocomando o da remoto con APP o SMS). CT7 include inoltre uscite di alimentazione protette da fusibili auto-ripristinanti.

### CARATTERISTICHE GENERALI

- Fino a 5 dispositivi wireless e 2 ingressi filari per un totale di 7 linee e una linea tamper (24h)
- Fino a 6 radiocomandi bidirezionali con 4 tasti e conferma ottico-acustica del tasto premuto
- Trasmissioni wireless bidirezionali criptate random su due frequenze in banda 868MHz
- 6 numeri telefonici programmabili
- Modulo GSM a bordo con alloggiamento per micro SIM
- LED RGBW (rosso, verde, blu, bianco) per comunicazioni ottiche
- LED di segnalazione presenza segnale GSM a bordo
- 3 uscite open collector dedicate per la segnalazione di stato impianto, anomalia e per il collegamento di un buzzer
- Un'uscita a relè dedicata per il comando di sirene da interno e da esterno
- Un'uscita a relè stato solido dedicata al comando di utenze (apri-cancello) gestibile da radiocomando. MAX 100mA 24V
- Un'uscita 12V con massimo 500mA erogabili protetta da fusibile auto-ripristinante
- Tamper antiapertura e antirimozione
- Sistema antischiama e antishock
- Alimentatore, ingresso 230Vac 50Hz uscita 14,5Vdc 0,8A con trattamento in resina sottovuoto
- 120 dB MAX a un metro
- Temperatura di funzionamento da -20 a +55 °C
- Grado di protezione IP 44
- Classe ambientale IV (all'esterno)
- Dimensioni 327x216x1175 (H x L x P)
- Peso 2.317 gr.

## FOCUS SCHEDA CT7 E MORSETTIERA



1	<b>RELÈ</b>	Relè di allarme per controllo sirene interne ed esterne
2	<b>+12V</b>	+12V per LED max 50mA
3	<b>GND</b>	negativo comune
4	<b>OUT1</b>	uscita gestibile da telecomando e da Applicazione MAX 100mA, 24V
5	<b>GND</b>	negativo comune
6	<b>L6</b>	linea 6 di allarme, normalmente chiusa o bilanciata a 5,6Kohm
7	<b>L7</b>	linea 7 di allarme, normalmente chiusa o bilanciata a 5,6Kohm
8	<b>TAMP</b>	tamper 24h non bilanciato
9	<b>GND</b>	negativo comune
10	<b>STI</b>	uscita open collector di stato impianto
11	<b>OC1</b>	uscita open collector per collegamento buzzer a 12V max 50mA
12	<b>OC2</b>	uscita open collector per segnalazioni anomalia max 50mA
13	<b>+12V</b>	+12V per LED max 50mA
14	<b>+ -</b>	Alimentazione supplementare per dispositivi come sensori ecc... max 500mA

## USCITA OUT1

Uscita relè stato solido a contatto pulito normalmente aperto MAX 100mA 24V; attivabile/disattivabile con il terzo pulsante del radiocomando o da remoto con APP o SMS.

## USCITA STI

Uscita open collector (Max 50 mA) per il riporto dello stato dell'impianto; collegabile a un LED che segnala in base ai lampeggi e al proprio stato se l'impianto è acceso o spento.

Segnalazioni dell'uscita:

- Accensione totale: 3 impulsi e uscita attiva;
- Accensione parziale: 1 impulso e uscita attiva;
- Impianto spento: uscita disattiva;
- Modalità manutenzione: 6 impulsi poi uscita attiva o disattiva in base allo stato impostato per la modalità manutenzione.

## SUPERVISIONE

Il contatto e il sensore del sistema CT7 inviano un segnale di supervisione ogni 35 minuti, ai fini del monitoraggio del dispositivo. È possibile attivare o disattivare il controllo di tale segnale da parte della CT7. Se il controllo del segnale di supervisione fallisce per 7 volte consecutive (4 ore), la CT7 attiva le notifiche del LED RGBW e invia la comunicazione SMS (se programmate).

## USCITA O.C. 1

Uscita open collector per il collegamento di un buzzer a 12V. L'uscita riporta le stesse indicazioni acustiche del diffusore. Max 50 mA.

## USCITA O.C. 2

Uscita open collector per il collegamento di un LED. L'attivazione dell'uscita indica la presenza di un'anomalia generica (non è possibile differenziare il tipo di anomalia). Max 50 mA.

## LINEA TAMPER

CT7 è dotata di una linea tamper a bordo a cui è possibile collegare il tamper di dispositivi esterni. La linea tamper è NC normalmente chiusa senza bilanciamenti ed è collegata in serie al tamper antiapertura/antistrappo e antischiuma/antishock della CT7. Di conseguenza, in caso di allarme tamper non sarà possibile discriminare la provenienza.

## LINEE 6 E 7

CT7 è dotata di 2 linee filari a bordo della scheda madre che vanno riferite al negativo e possono essere programmate come NC normalmente chiuse o bilanciate. Il bilanciamento si effettua con una resistenza da 5,6Kohm in serie alla linea.

## USCITE DI ALIMENTAZIONE

CT7 è dotata di un'uscita di alimentazione da max 500mA e due uscite da max 50mA, tutte protette da fusibili autoripristinanti.

## BATTERIA

CT7 può alloggiare una batteria da 12V 2,1Ah o da 12V 1,2Ah. CT7 verifica la carica della batteria solo in caso di mancanza rete: se la batteria è scarica CT7 invia un messaggio di anomalia batteria, attiva l'uscita anomalia e avvia la segnalazione ottica del lampeggiante.

La batteria utilizzata deve essere ermetica al piombo e con classe di infiammabilità V2 minima.

**L'USO DI QUALSIASI ALTRO TIPO DI BATTERIA PUÒ CAUSARE DANNI!**

**SEGNALAZIONI OTTICO-ACUSTICHE**

CT7 utilizza il diffusore e il lampeggiante multicolore per la segnalazione di stato impianto, allarmi e anomalie.

Segnalazioni ottico-acustiche in caso di comando inviato dall'utente:

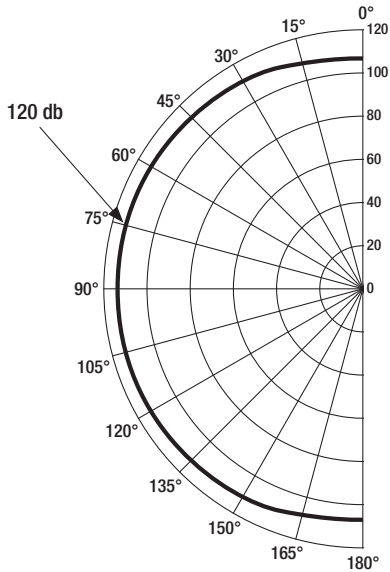
<b>SEGNALAZIONE OTTICA</b> <i>(tutto il lampeggiante, solo colore rosso)</i>	<b>SEGNALAZIONE ACUSTICA</b>	<b>COMANDO UTENTE</b>
3 lampeggi veloci rosso	3 beep brevi	Accensione totale
1 lampeggio veloce rosso	1 beep breve	Accensione parziale
1 lampeggio prolungato rosso	1 beep prolungato	Spegnimento
6 lampeggi veloci rosso	6 beep brevi	Attivazione modalità manutenzione e sblocco numeri

Segnalazioni ottiche per evento di: memoria allarme, allarme tamper, mancanza supervisione, batteria bassa, mancanza rete.

	<b>ROSSO</b>	<b>BIANCO</b>	<b>VERDE</b>	<b>BLU</b>
1 lampeggio	Allarme linea 1	Tamper linea 1	Supervisione linea 1	Batteria bassa linea 1
2 lampeggi	Allarme linea 2	Tamper linea 2	Supervisione linea 2	Batteria bassa linea 2
3 lampeggi	Allarme linea 3	Tamper linea 3	Supervisione linea 3	Batteria bassa linea 3
4 lampeggi	Allarme linea 4	Tamper linea 4	Supervisione linea 4	Batteria bassa linea 4
5 lampeggi	Allarme linea 5	Tamper linea 5	Supervisione linea 5	Batteria bassa linea 5
6 lampeggi	Allarme linea 6			
7 lampeggi	Allarme linea 7			
8 lampeggi	Mancanza rete 220V	Tamper sirena		Batteria bassa sirena

Nel caso si generino più eventi contemporaneamente, le segnalazioni seguiranno l'ordine di priorità indicato nella tabella sottostante ed eventi di priorità inferiore saranno progressivamente segnalati solo al rientro del rispettivo evento di priorità superiore.

PRIORITÀ 1	Batteria bassa sirena
PRIORITÀ 2	Mancanza rete
PRIORITÀ 3	Tamper sirena
PRIORITÀ 4	Allarme linea 1, 2, 3, 4, 5, 6, 7
PRIORITÀ 5	Tamper linea 1, 2, 3, 4, 5
PRIORITÀ 6	Supervisione linea 1, 2, 3, 4, 5
PRIORITÀ 7	Batteria bassa linea 1, 2, 3, 4, 5



Angolo	dB (A) @ 1m
15°	112
45°	115
75°	120
105°	120
135°	115
165°	112

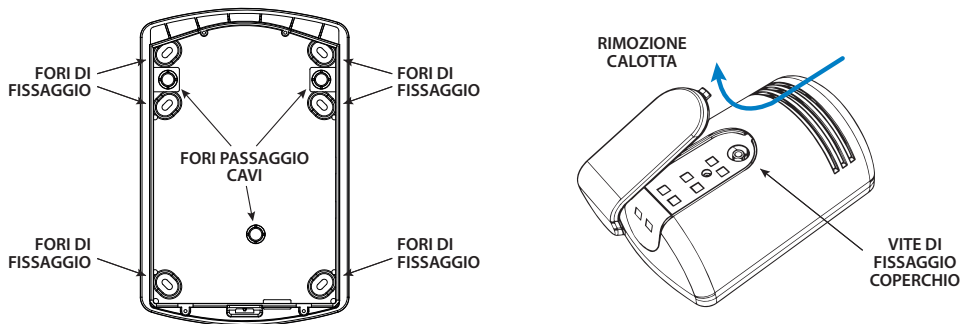
## IMPOSTAZIONI DI DEFAULT

CT7 ha tutte le linee e le opzioni telefoniche non programmate di default. Le opzioni della sirena sono impostate come di seguito indicato:

Tempo di durata allarme	30 secondi
Tempo di ingresso	15 secondi
Tempo di uscita	30 secondi
Supervisione linee wireless	disattivo
Autoesclusioni allarmi linee	disattivo
Tempo notifica SMS mancanza rete	30 minuti
Stato impianto permanente su lampeggiante	disattivo
Funzionamento uscita OUT1	a stato
Segnalazioni acustiche tempo ingresso	disattivo
Segnalazioni acustiche tempo uscita	disattivo
Segnalazioni acustiche di notifica	attivo

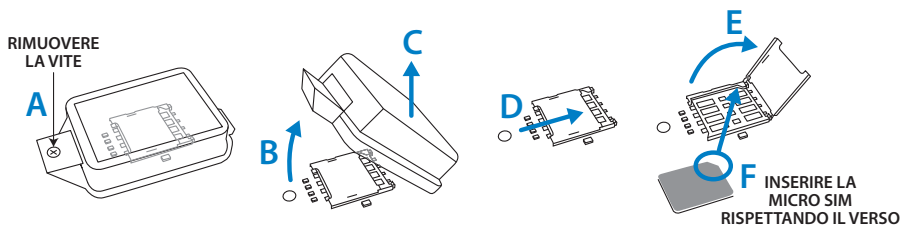
## 2. INSTALLAZIONE CT7

### FISSAGGIO A MURO, PASSAGGIO CAVI E SMONTAGGIO CALOTTA



**NB:** Per evitare la formazione di condensa nella sirena si deve impedire qualsiasi flusso d'aria nella canalina. Una volta passati i cavi sigillare il foro con del silicone o un altro stucco. Questa operazione evita che, durante il periodo invernale, l'aria calda e umida che esce dall'edificio ed entra nella sirena attraverso il passaggio vada a formare condensa precludendo il corretto funzionamento della sirena stessa.

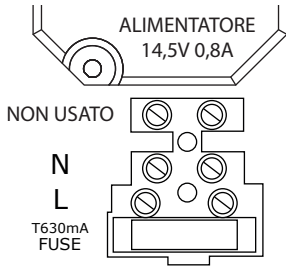
### INSERIMENTO SCHEDA MICRO SIM



**ATTENZIONE:** PRIMA DI INSTALLARE LA MICRO SIM NELLA CT7 VERIFICARE CHE IL PIN SIA STATO DISATTIVATO.

1. Svitare la vite che chiude il coperchio di protezione della SIM;
2. Rimuovere il coperchio;
3. Aprire l'alloggiamento SIM e inserire la SIM;
4. Chiudere l'alloggiamento SIM fino al "click" (**ATTENZIONE: SE L'ALLOGGIAMENTO NON È CHIUSO BENE, LA SIM NON FARÀ CONTATTO PREGIUDICANDO IL FUNZIONAMENTO**);
5. Collocare il coperchio di protezione e fissarlo con l'apposita vite verificando che la guarnizione sia correttamente inserita nella propria guida.

## COLLEGAMENTO MORSETTIERA 220V



**ATTENZIONE: PROCEDERE AI CABLAGGI MA NON ALIMENTARE LA CT7**

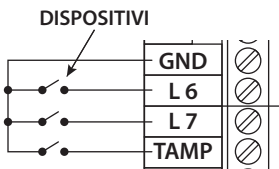
Il collegamento alla rete elettrica deve rispettare le norme impiantistiche nazionali e in particolare, in accordo alle norme vigenti, deve essere previsto un interruttore automatico di sovracorrente con elevato potere di interruzione (1500A) posto a monte del collegamento alla morsettiere.

Collegare il cavo di rete 230Vac 50Hz nell'apposita morsettiere rispettando l'ordine dei cavi di fase e di neutro, come indicato in figura. La morsettiere è dotata di un fusibile da T630mA.

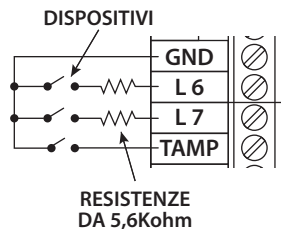
## COLLEGAMENTI MORSETTIERA SCHEDA

**ATTENZIONE: IL TAMPER DEVE ESSERE SEMPRE RIFERITO A MASSA ANCHE QUANDO NON È UTILIZZATO.**

CASO A: CABLAGGIO NC



CASO B: CABLAGGIO CON SINGOLO BILANCIAMENTO



Per realizzare una linea a singolo bilanciamento, collegare una resistenza da 5,6Kohm (verde, blu, rosso) in serie all'ingresso (vedi CASO B).

## 3. CONFIGURAZIONE E MESSA IN SERVIZIO CON APP

1. Alimentare la CT7 a **coperchio aperto** collegando la batteria ai relativi faston. Si attiveranno così la MODALITÀ MANUTENZIONE (10 ore) e lo SBLOCCO NUMERI (10 ore).

**N.B.:** la MODALITÀ MANUTENZIONE è utile in fase di installazione e manutenzione in quanto riduce la potenza acustica e limita la durata dell'eventuale allarme a soli 5 secondi. Lo SBLOCCO NUMERI permette di gestire e configurare la CT7 da qualsiasi numero di telefono, mentre di norma la CT7 considera validi solo i comandi arrivati da numeri di telefono registrati in rubrica e per i quali sia stata attivata l'opzione invio comandi.

2. Procedere all'alimentazione 220V della CT7;
3. Il LED verde a bordo della scheda lampeggia a indicare la ricerca del segnale GSM. All'aggancio del segnale GSM il LED verde si accende fisso;
4. Configurare l'APP sul telefono (vedi paragrafo successivo) e aprirla in modalità installatore. Selezionare l'impianto da gestire oppure aggiungerne uno nuovo (vedi TAB.1);
5. Verificare il corretto funzionamento del GSM e la potenza del segnale inviando il comando STATO GSM;
6. Procedere all'acquisizione dei dispositivi wireless, facendo riferimento rispettivamente ai menu LINEE e RADIOCOMANDI;
7. Inviare il comando STATO DI TUTTE LINEE (vedi menù COMANDI) per verificare lo stato delle linee e la potenza del segnale wireless e, se la potenza del segnale è inferiore al 35%, si consiglia di modificare l'impianto. **Successive modifiche nell'ambiente di installazione (es. nuove opere murarie) possono influenzare la portata radio dei dispositivi;**
8. Configurare le opzioni delle linee, dei telefoni e della CT7, facendo riferimento rispettivamente ai menu LINEE, TELEFONICO e OPZIONI SIRENA.

**ATTENZIONE:** L'INVIO ALLA CT7 DEI NUMERI TELEFONICI ATTIVA AUTOMATICAMENTE LE SEGNALAZIONI TELEFONICHE. PER EVITARE SEGNALAZIONI IN FASE DI INSTALLAZIONE, SI CONSIGLIA DI INSERIRE I NUMERI TELEFONICI NELL'APP MA DI NON INVIARLI ALLA CT7 FINO ALLA FINE DELLA CONFIGURAZIONE O DEI TEST;

9. Inviare il comando STATO IMPIANTO per verificare lo stato della CT7 e la presenza di eventuali anomalie;
10. Al termine della configurazione e dei test e dopo aver chiuso la CT7, inviare i comandi di disattivazione MODALITÀ MANUTENZIONE e SBLOCCO NUMERI.

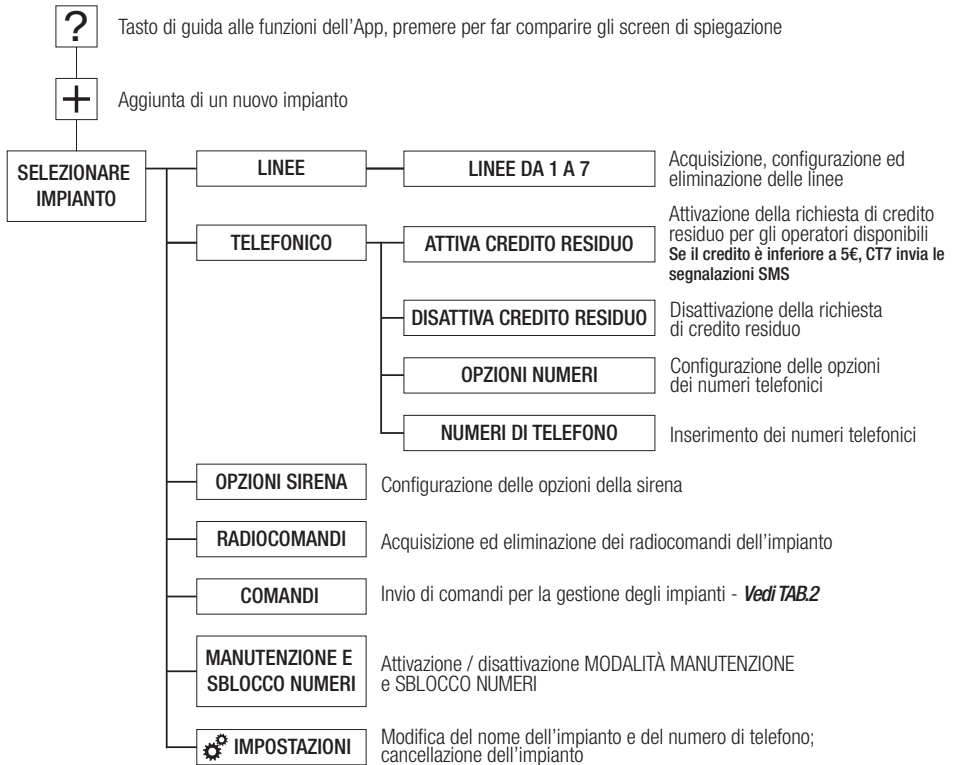
**ATTENZIONE:** RICORDARSI DI ABILITARE ALMENO UN TELEFONO ALL'INVIO COMANDI (vedi OPZIONI NUMERI). IN CASO CONTRARIO, SUCCESSIVAMENTE ALLA DISATTIVAZIONE DELLO SBLOCCO NUMERI, NON SARÀ PIÙ POSSIBILE INVIARE ALCUN COMANDO. IN CASO DI NECESSITÀ LO SBLOCCO NUMERI SI PUÒ RIATTIVARE PREMENDO CONTEMPORANEAMENTE I TASTI 2 E 3 DEL RADIOCOMANDO. QUESTO RIPORTERÀ LA CT7 IN MODALITÀ MANUTENZIONE PER 10 ORE E RIATTIVERÀ LO SBLOCCO NUMERI PER 30 MIN.

## CONFIGURAZIONE DELL'APPLICAZIONE SU ANDROID E iOS

Grazie all'applicazione CT7 per Android e iOS è possibile configurare la CT7 in modo veloce e intuitivo.

**ATTENZIONE:** L'APP NON NECESSITA DI CONNESSIONE INTERNET, I COMANDI E LE CONFIGURAZIONI SONO TRASMESSE VIA SMS.

1. Scaricare e installare l'applicazione dallo store;
2. All'apertura dell'applicazione premere il tasto "+" in alto a destra per aggiungere un nuovo impianto;
3. Digitare il nome scelto per l'impianto e il numero della micro SIM inserita nella CT7;  
**N.B. in questa fase l'applicazione assegna il "CODICE IMPIANTO", ossia un codice che aiuta nella ricerca dell'impianto nella lista di selezione. Utilizzare la pag. 19 del manuale per indicare il codice impianto e i dettagli della configurazione impostata da lasciare all'utente.**
4. Salvare il nuovo impianto con "✓".

**TAB.1 - MAPPA DELL'APP**

**TAB.2 - GESTIONE DELL'IMPIANTO CON L'APP: FOCUS MENU "COMANDI"**

PULSANTE	DESCRIZIONE
ACCESO TOTALE	Comando di accensione totale dell'impianto
ACCESO PARZIALE	Comando di accensione parziale dell'impianto
SPENTO	Comando di spegnimento dell'impianto
STATO IMPIANTO	Comando di richiesta dello stato dell'impianto
ESCLUDI LINEA	Comando di esclusione della linea selezionata
INCLUDI LINEA	Comando di inclusione della linea selezionata
STATO LINEE ESCLUSE	Comando di verifica delle linee escluse dall'impianto
STATO DI TUTTE LE LINEE	Comando di stato del segnale radio dei dispositivi in base all'ultima ricezione del segnale. Generare 2 trasmissioni del segnale prima di verificare la portata radio.
ATTIVA USCITA	Comando di attivazione dell'uscita OUT1

DISATTIVA USCITA	Comando di disattivazione dell'uscita OUT1
STATO USCITA	Comando di stato dell'uscita OUT1
TEMPERATURA	Comando di richiesta della temperatura esterna
RESET SCADENZA SIM	Comando di reset scadenza SIM. Il countdown della scadenza SIM è impostato nuovamente a 10 mesi
SCADENZA SIM	Comando di richiesta della scadenza SIM
STATO GSM	Comando di richiesta dello stato del GSM
RESET ANOMALIE LAMPEGGIANTE	Comando di reset delle anomalie segnalate dal lampeggiante. Al generarsi di una nuova anomalia il lampeggiante inizierà nuovamente la segnalazione.
RESET DI FABBRICA	Comando di ripristino alle impostazioni di fabbrica
RIAVVIO SIRENA	Comando di riavvio del microprocessore della CT7
LINGUA SMS	Comando per cambiare la lingua degli SMS inviati dalla CT7

#### 4. CONFIGURAZIONE E MESSA IN SERVIZIO CON SMS

**ATTENZIONE:** RISPETTARE LA MODALITÀ INDICATA PER LA DIGITAZIONE DEGLI SMS, COMPRESI SIMBOLI E CARATTERI. I TESTI SMS POSSONO ESSERE DIGITATI INDIFFERENTEMENTE UTILIZZANDO LETTERE MAIUSCOLE E/O MINUSCOLE.

- Alimentare la CT7 **a coperchio aperto** collegando la batteria ai relativi faston. Si attiveranno così la MODALITÀ MANUTENZIONE (10 ore) e lo SBLOCCO NUMERI (10 ore).  
**N.B.:** la **MODALITÀ MANUTENZIONE** è utile in fase di installazione e manutenzione in quanto riduce la potenza acustica e limita la durata dell'eventuale allarme a soli 5 secondi. Lo **SBLOCCO NUMERI** permette di gestire e configurare la CT7 da qualsiasi numero di telefono, mentre di norma la CT7 considera validi solo i comandi arrivati da numeri di telefono registrati in rubrica e per i quali sia stata attivata l'opzione invio comandi.
- Procedere all'alimentazione 220V della CT7;
- Il LED verde a bordo della scheda lampeggia a indicare la ricerca del segnale GSM. All'aggancio del segnale GSM il LED verde si accende fisso;  
Verificare il corretto funzionamento del GSM e la potenza del segnale inviando il comando STATO GSM (vedi TAB.6);
- Procedere all'acquisizione dei dispositivi wireless e alla configurazione delle linee (vedi RADIOCOMANDI e LINEE E DISPOSITIVI pag.13);
- Configurare i numeri di telefono e le loro opzioni (vedi NUMERI DI TELEFONO pag.14);  
**ATTENZIONE:** L'INVIO ALLA CT7 DEI NUMERI TELEFONICI ATTIVA AUTOMATICAMENTE LE SEGNALAZIONI TELEFONICHE.
- Configurare le opzioni della CT7 (vedi OPZIONI SIRENA pag.15);

7. Inviare il comando STATO DI TUTTE LE LINEE (vedi TAB.5) per verificare lo stato delle linee e la potenza del segnale wireless;
8. Inviare il comando STATO IMPIANTO (vedi TAB.3) per verificare lo stato della CT7 e la presenza di eventuali anomalie;
9. Al termine della configurazione e dei test e dopo aver chiuso la CT7, inviare i comandi di disattivazione MODALITÀ MANUTENZIONE e SBLOCCO NUMERI (vedi TAB.4).

**ATTENZIONE: RICORDARSI DI ABILITARE ALMENO UN TELEFONO ALL' ABILITAZIONE COMANDI SMS E APP** (vedi NUMERI DI TELEFONO pag.15). IN CASO CONTRARIO, SUCCESSIVAMENTE ALLA DISATTIVAZIONE DELLO SBLOCCO NUMERI, NON SARÀ PIÙ POSSIBILE INVIARE ALCUN COMANDO. IN CASO DI NECESSITÀ LO SBLOCCO NUMERI SI PUÒ RIATTIVARE PREMENDO CONTEMPORANEAMENTE I TASTI 2 E 3 DEL RADIOCOMANDO. QUESTO RIPORTERÀ LA CT7 IN MODALITÀ MANUTENZIONE PER 10 ORE E RIATTIVERÀ LO SBLOCCO NUMERI PER 30 MIN.

## RADIOCOMANDI

**ACQUISIZIONE:** per procedere all'acquisizione di un radiocomando inviare un SMS con scritto: "ATn" dove "n" sta per il numero scelto per il radiocomando. Es. SMS: "AT1" (acquisizione radiocomando con posizione 1). Alla ricezione dell'SMS, la CT7 emette un beep/sec per un tempo di 30 secondi, in attesa di acquisire il radiocomando. Per procedere all'acquisizione è sufficiente premere il quarto tasto del radiocomando. Un beep lungo da parte della CT7 e un SMS sul telefono confermano la corretta acquisizione. Superati i 30 secondi, se la CT7 non riceve nessun segnale dal radiocomando da acquisire, il telefono riceverà un SMS di notifica della mancata acquisizione.

**RIMOZIONE:** per procedere alla rimozione di un radiocomando già acquisito, inviare un SMS con scritto: "CTn" dove "n" sta per il numero del radiocomando. Es. SMS: "CT1" (rimuove il radiocomando con posizione 1). Un SMS sul telefono conferma la corretta rimozione.

## LINEE E DISPOSITIVI

**ACQUISIZIONE:** per procedere all'acquisizione di un dispositivo inviare un SMS con scritto: "ASn" dove "n" sta per il numero della linea da associare al dispositivo. Es. SMS: AS1 (acquisisco il dispositivo nella linea 1).

Alla ricezione dell'SMS, la CT7 emette un beep/sec per un tempo di 30 secondi, in attesa di acquisire il dispositivo. Per procedere all'acquisizione è sufficiente premere il tamper del dispositivo. Un beep lungo della CT7 e un SMS sul telefono confermano la corretta acquisizione. Superati i 30 secondi, se la CT7 non riceve nessun segnale dal dispositivo da acquisire, il telefono riceverà un SMS di notifica della mancata acquisizione. All'installazione di ogni dispositivo, verificare la potenza del segnale come indicato in TAB.5: se la potenza del segnale è inferiore al 35%, si consiglia di modificare l'impianto. **Successive modifiche nell'ambiente di installazione (es. nuove opere murarie) possono influenzare la portata radio dei dispositivi.**

**RIMOZIONE:** per procedere alla rimozione di un dispositivo inviare un SMS con scritto: "CSn" dove "n"

sta per il numero della linea corrispondente al dispositivo da rimuovere. Es. SMS: "CS1" (rimuovo il dispositivo corrispondente alla linea 1). Un SMS sul telefono conferma la corretta rimozione.

**CONFIGURAZIONE LINEE:** la configurazione delle linee si effettua con un SMS contenente la configurazione di tutte le linee. La composizione dell'SMS è: "LT?L1.L2.L3.L4.L5.L6.L7?" dove L1-5 corrispondono alle 5 linee wireless e L6-7 corrispondono alle 2 linee filari. I campi in rosso devono essere compilati secondo la tabella sottostante indicando tutte le opzioni desiderate per ogni linea:

	LINEA 1-5	LINEA 6-7
Reed magnetico + ingresso SWALL attivi	a	-
Infrarosso attivo	a	-
Solo reed magnetico attivo	i	-
Solo ingresso SWALL attivo	e	-
Linea filare CT7 attiva	-	a
Linea disattiva su parziale	p	p
Linea ritardata	r	r
Linea bilanciata	-	b

Es. "LT?apr.apr.i.ep..apb.ar?" In questo esempio le linee 1 e 2 hanno attivo il reed e l'ingresso ausiliario SWALL, sono disattivate su parziale e ritardate; la linea 3 è attiva solo su reed; la linea 4 è attiva su ingresso ausiliario SWALL e disattivata su parziale; la linea 5 non è programmata perché non presente; la linea 6 è attiva ma disattivata su parziale e bilanciata; la linea 7 è attiva e ritardata.

**VISUALIZZAZIONE CONFIGURAZIONE LINEE:** per ricevere la configurazione delle linee inviare un SMS con scritto "VL".

## NUMERI DI TELEFONO

**INSERIMENTO NUMERI DI TELEFONO:** l'inserimento dei numeri di telefono si effettua inviando un SMS contenente tutti i numeri da inserire. La composizione dell'SMS è: "NT?1.2.3.4.5.6?". I campi in rosso vanno compilati inserendo i numeri di telefono che devono ricevere le comunicazioni o gestire la CT7 via SMS.

Es. "NT?123456.123456....123456?", In questo esempio sono stati inseriti i numeri con posizione 1,2 e 6; i numeri con posizione 3,4 e 5 non sono stati inseriti.

**CANCELLAZIONE NUMERI DI TELEFONO:** per procedere alla rimozione di un numero di telefono, inviare un SMS con scritto: "CNn" dove "n" sta per il numero di telefono da eliminare. Es. SMS: "CN1" (rimuovo

il numero di telefono in posizione 1). Un SMS sul telefono conferma la corretta rimozione.

**VISUALIZZAZIONE NUMERI DI TELEFONO:** per ricevere la rubrica dei numeri inseriti all'interno della CT7 inviare un SMS con scritto "VN".

**INSERIMENTO OPZIONI NUMERI DI TELEFONO:** le opzioni dei numeri di telefono consentono di scegliere il tipo di evento da inviare al numero di telefono corrispondente. La configurazione si effettua con un SMS contenente le opzioni di tutti i numeri. La composizione dell'SMS è: "PT?1.2.3.4.5.6?", i campi in rosso vanno compilati secondo la tabella sottostante:

DESCRIZIONE EVENTO	TESTO DA SCRIVERE
Allarme linea	a
Tamper linea	t
Batteria linee radio	p
Supervisione linee radio	s
Mancanza rete	m
Ripristino rete	r
Batteria bassa CT7	b
Allarme tamper sirena	v
Credito basso (inferiore a 5€)	e
Scadenza SIM	i
Panico generato da radiocomando	n
Abilitazione comandi SMS e App	c

Es. "PT?atmr.atmrc....atpsmrbeinc?" In questo esempio il numero di telefono in pos.1 riceve le comunicazioni di allarme linea, tamper linea, mancanza rete e ripristino rete; il telefono in pos.2 riceve le stesse segnalazioni del telefono in pos.1 con in più la possibilità di comandare la CT7 via SMS e App; i numeri in pos.3,4,5 non sono programmati; il numero in pos.6 è configurato per ricevere tutte le comunicazioni e comandare la CT7 via SMS e App.

**VISUALIZZAZIONE CONFIGURAZIONE NUMERI DI TELEFONO:** per ricevere la configurazione dei numeri di telefono inviare un SMS con scritto "VP".

**OPZIONI SIRENA**

Le opzioni della CT7 si configurano inviando un unico SMS di configurazione. La composizione dell'SMS è: "PA?A.B.C.D.E.F.G.H.I.J?", i campi in rosso devono essere compilati secondo la tabella sottostante inserendo obbligatoriamente un valore per ogni campo:

	<b>DESCRIZIONE OPZIONE</b>	<b>TESTO SMS</b>
A	Si imposta il tempo che CT7 rimane in allarme in caso di un evento di allarme linea, tamper o panico.	"1" tempo 30 minuti "2" tempo 60 minuti "3" tempo 120 minuti "4" tempo 180 minuti
B	Si imposta il tempo di ingresso.	"1" tempo di ingresso 15 secondi "2" tempo di ingresso 30 secondi
C	Si attiva o disattiva il controllo del segnale di supervisione inviato dai dispositivi.	"0" controllo disabilitato "1" controllo abilitato
D	Si imposta il numero di allarmi che deve lanciare una linea per essere esclusa automaticamente dall'impianto.	"0" nessun limite di allarmi "1" 2 allarmi "2" 4 allarmi
E	Si imposta il tempo dopo il quale saranno inviati gli SMS di mancanza rete.	"1" tempo 30 minuti "2" tempo 60 minuti "3" tempo 120 minuti "4" tempo 240 minuti
F	Si imposta se il lampeggiante deve segnalare in modo permanente lo stato dell'impianto.	"0" LED stato impianto disattivato "1" LED stato impianto attivato
G	Si imposta il funzionamento dell'uscita OUT1.	"0" uscita a stato "1" uscita temporizzata 2 secondi "2" uscita temporizzata 30 secondi "3" uscita temporizzata 60 secondi
H	Si attiva o disattiva il suono del diffusore emesso durante il tempo di ingresso.	"0" per disattivare i suoni "1" per attivare i suoni
I	Si attiva o disattiva il suono del diffusore emesso durante il tempo di uscita.	"0" per disattivare i suoni "1" per attivare i suoni
J	Si attivano o disattivano tutti i suoni di notifica emessi dal diffusore dalla CT7.	"0" per attivare i suoni "1" per disattivare i suoni

## CREDITO RESIDUO (funzione disponibile solo per operatori TIM e WIND)

ATTIVAZIONE: per attivare il credito residuo è necessario inviare un SMS di configurazione che cambia in base all'operatore della SIM utilizzata:

OPERATORE	TESTO SMS
TIM	?CR2?40916?PRE CRE SIN?"
WIND	?CR5?*123#?

CT7 risponderà con un SMS si conferma dell'avvenuta attivazione.

**N.B. Se il credito è inferiore a 5€, CT7 invia le segnalazioni SMS.**

DISATTIVAZIONE: per disattivare il credito residuo è necessario inviare un SMS con scritto: "CC". CT7 risponderà con un SMS si conferma dell'avvenuta disattivazione.

## COMANDI

**N.B. Se non si vuole che la CT7 invii conferma del comando inviato, è necessario aggiungere "-n" (trattinoenne) alla fine del testo SMS.**

**TAB.3 - COMANDI BASE PER LA GESTIONE**

DESCRIZIONE COMANDO	TESTO SMS	DESCRIZIONE RISPOSTA
Accensione totale	"ON"	Stato impianto con eventuali anomalie
Accensione parziale	"OP"	Stato impianto con eventuali anomalie
Spegnimento	"OF"	Stato impianto con eventuali anomalie
Stato dell'impianto	"ST"	Stato impianto con eventuali anomalie
Attiva uscita	"AU"	Conferma attivazione
Disattiva uscita	"DU"	Conferma disattivazione
Stato dell'uscita	"TU"	Stato dell'uscita
Reset anomalie lampeggiante	"CL"	Conferma reset
Temperatura	"TM"	Temperatura dell'ambiente approssimativa

TAB.4 - COMANDI AVANZATI PER LA GESTIONE

DESCRIZIONE COMANDO	TESTO SMS	DESCRIZIONE RISPOSTA
Attivazione modalità manutenzione	"TE1"	Conferma del comando inviato
Disattivazione modalità manutenzione	"TE0"	Conferma del comando inviato
Attivazione sblocco numeri	"SB1"	Conferma del comando inviato
Disattivazione sblocco numeri	"SB0"	Conferma del comando inviato
Reset di fabbrica	"R17392"	Conferma del ripristino eseguito
Cancella credito residuo	"CC"	Conferma della disattivazione del controllo del credito
Reset sirena	"RS"	<i>Nessuna risposta</i>

TAB.5 - COMANDI LINEE

DESCRIZIONE COMANDO	TESTO SMS	DESCRIZIONE RISPOSTA
Stato di tutte le linee	"LL"	Stato delle linee presenti nell'impianto e potenza del segnale. Generare 2 trasmissioni del segnale prima di verificare la portata radio.
Esclusione linea "n"	"ESn" (sostituire la lettera "n" con il numero della linea)	Conferma dell'esclusione della linea
Inclusione linea "n"	"INn" (sostituire la lettera "n" con il numero della linea)	Conferma dell'inclusione della linea
Stato delle linee escluse	"EX"	Visualizzazione delle linee escluse

TAB.6 - COMANDI TELEFONICO

DESCRIZIONE COMANDO	TESTO SMS	DESCRIZIONE RISPOSTA
Stato GSM	"GS"	Stato del GSM con potenza segnale, credito SIM, scadenza SIM
Valore scadenza SIM	"SC"	Mesi rimanenti alla scadenza SIM
Reset scadenza SIM (reset manuale)	"RE"	Conferma del reset scadenza SIM

## GARANZIA

Tutti i prodotti Venitem sono garantiti contro i difetti di fabbricazione o di materiale. Nell'intento di migliorare il design e la qualità dei propri prodotti la ditta Venitem si riserva di modificare gli stessi senza alcun preavviso. Tutti i prodotti guasti o difettosi vanno resi al proprio fornitore.



SMALTIMENTO:  
Il presente prodotto va smaltito utilizzando gli appositi cassonetti per prodotti elettrici ed elettronici, non utilizzare cassonetti per raccolta di rifiuti di altro genere.

## RIEPILOGO CONFIGURAZIONE EFFETTUATA

**CODICE IMPIANTO  
GENERATO DALL'APP**

### CONFIGURAZIONE LINEE

	1	2	3	4	5	6	7
MAGNETE						N.D.	N.D.
INGRESSO SWALL						N.D.	N.D.
INFRAROSSO						N.D.	N.D.
ATTIVA	N.D.	N.D.	N.D.	N.D.	N.D.		
DISATTIVA SU PARZIALE							
RITARDATA							
BILANCIATA	N.D.	N.D.	N.D.	N.D.	N.D.		

N.D. = NON DISPONIBILE

### CONFIGURAZIONE TELEFONI

	1	2	3	4	5	6
ALLARME LINEA						
TAMPER LINEA						
BATTERIA LINEA						
SUPERVISIONE LINEA						
MANCANZA RETE						
RIPRISTINO RETE						
BATTERIA SIRENA						
TAMPER SIRENA						
CREDITO RESIDUO						
SCADENZA SIM						
PANICO						
INVIO COMANDI						



## NUMERI DI TELEFONO

TELEFONO 1	
TELEFONO 2	
TELEFONO 3	
TELEFONO 4	
TELEFONO 5	
TELEFONO 6	

## OPZIONI SIRENA

DURATA ALLARME	<b>sec.</b>
TEMPO INGRESSO	<b>sec.</b>
ATTIVA SUPERVISIONE	<input type="checkbox"/> ON <input type="checkbox"/> OFF
ALLARMI MAX PER ESCLUSIONE LINEA	
RITARDO AVVISO MANCANZA RETE	<b>min.</b>
LED STATO IMPIANTO	<input type="checkbox"/> ON <input type="checkbox"/> OFF
MODALITÀ OUT1	<input type="checkbox"/> A STATO <input type="checkbox"/> TEMP. ___ sec.
BEEP INGRESSO	<input type="checkbox"/> ON <input type="checkbox"/> OFF
BEEP USCITA	<input type="checkbox"/> ON <input type="checkbox"/> OFF
DISATTIVA SUONI TROMBA	<input type="checkbox"/> ON <input type="checkbox"/> OFF

DESCRIZIONE COMANDO	TESTO SMS	DESCRIZIONE RISPOSTA
Accensione totale	"ON"	Stato impianto con eventuali anomalie
Accensione parziale	"OP"	Stato impianto con eventuali anomalie
Spegnimento	"OF"	Stato impianto con eventuali anomalie
Stato dell'impianto	"ST"	Stato impianto con eventuali anomalie
Attiva uscita	"AU"	Conferma attivazione
Disattiva uscita	"DU"	Conferma disattivazione
Stato uscita	"TU"	Stato dell'uscita
Reset anomalie lampeggiante	"CL"	Conferma reset
Temperatura	"TM"	Temperatura dell'ambiente approssimativa
Attivazione modalità manutenzione	"TE1"	Conferma del comando inviato
Disattivazione modalità manutenzione	"TE0"	Conferma del comando inviato
Attivazione sblocco numeri	"SB1"	Conferma del comando inviato
Disattivazione sblocco numeri	"SBO"	Conferma del comando inviato





**Sede legale e operativa:**

Via del Lavoro, 10  
30030 Salzano (VE) - Italy  
Tel. +39.041.5740374  
Fax +39.041.5740388  
info@venitem.com  
www.venitem.com

AZIENDA CERTIFICATA



DESIGN E  
PRODUZIONE  
IN ITALIA 

ITALIAN DESIGN AND PRODUCTION