

MANUALE D'USO

OPERATING INSTRUCTIONS

RDRX - RDTX



MANUALE D'USO

RDRX - RDTX

INDICE

INDICE	1
INTRODUZIONE	2
Contenuto dell'imballo	2
Contenuti di questo manuale.....	2
Convenzioni tipografiche	2
NORME DI SICUREZZA	2
DESCRIZIONE DEL PRODOTTO	3
Esempi di applicazione.....	3
Inviare un segnale d'allarme	4
Alimentazione.....	4
Uso mobile	4
Montaggio.....	4
Frequenze d'esercizio	4
CONFIGURAZIONI DEL SISTEMA	5
<i>Versione base (massimo 700m)</i>	5
<i>Versione potenziata (massimo 2700m) con antenna parabolica</i>	5
DATI DI MARCATURA	5
NOTE DI SICUREZZA ED INFORMAZIONI ADDIZIONALI	6
INSTALLAZIONE	7
Prerequisiti	7
Montaggio del trasmettitore e del ricevitore.....	8
Casi di installazione.....	9
<i>Montare il trasmettitore ed il ricevitore verticalmente</i>	9
<i>Due sistemi di collegamento via radio in parallelo usando due frequenze</i>	9
Connettere ed allineare il trasmettitore e il ricevitore	10
Esempi di circuito	11
SOLUZIONE DEI PROBLEMI	12
SPECIFICHE TECNICHE	13
Dati del sistema.....	13
Connessioni del sistema	13
Dati generali	13
Trasmettitore RDTX2435/RDTX2465	13
Ricevitore RDRX2435/RDRX2465	13

Il produttore declina ogni responsabilità per eventuali danni derivanti da un uso improprio delle apparecchiature menzionate in questo manuale; si riserva inoltre il diritto di modificarne il contenuto senza preavviso.

Ogni cura é stata posta nella raccolta e nella verifica della documentazione contenuta in questo manuale: tuttavia il produttore non può assumersi alcuna responsabilità derivante dall'utilizzo della stessa. Lo stesso dicasi per ogni persona o società coinvolta nella creazione e nella produzione di questo manuale.

INTRODUZIONE

Contenuto dell'imballo

- 1 trasmettitore o ricevitore
- 1 staffa larga (a)
- 1 staffa piccola (c) con due viti di fissaggio (e)
- 1 snodo (g), consistente in due parti, 1 vite lunga, 1 rondella e 1 dado
- 1 manuale di istruzioni

Dopo la consegna, controllare se il contenuto dell'imballo è danneggiato e controllare eventuali segni o abrasioni. Nel caso contattare immediatamente il fornitore.

Controllare che il contenuto corrisponda alla lista del materiale sopra elencata.

Contenuti di questo manuale

Questo manuale descrive il sistema di trasmissione via radio del segnale video RDRX2435/RDRX2465 / RDTX2435/RDTX2465 assieme alle procedure per l'installazione, configurazione e uso. **Leggere questo manuale con attenzione**, in particolare il capitolo riguardante le norme di sicurezza, **prima dell'installazione e dell'uso del sistema**.

Convenzioni tipografiche

In questo manuale vengono utilizzati differenti simboli grafici, il senso di questi simboli è sotto descritto:



azione è molto importante per il corretto funzionamento del sistema: leggere attentamente la procedura indicata per le modalità richieste.



Descrizione delle caratteristiche del sistema: leggere attentamente per capire le fasi seguenti.

NORME DI SICUREZZA

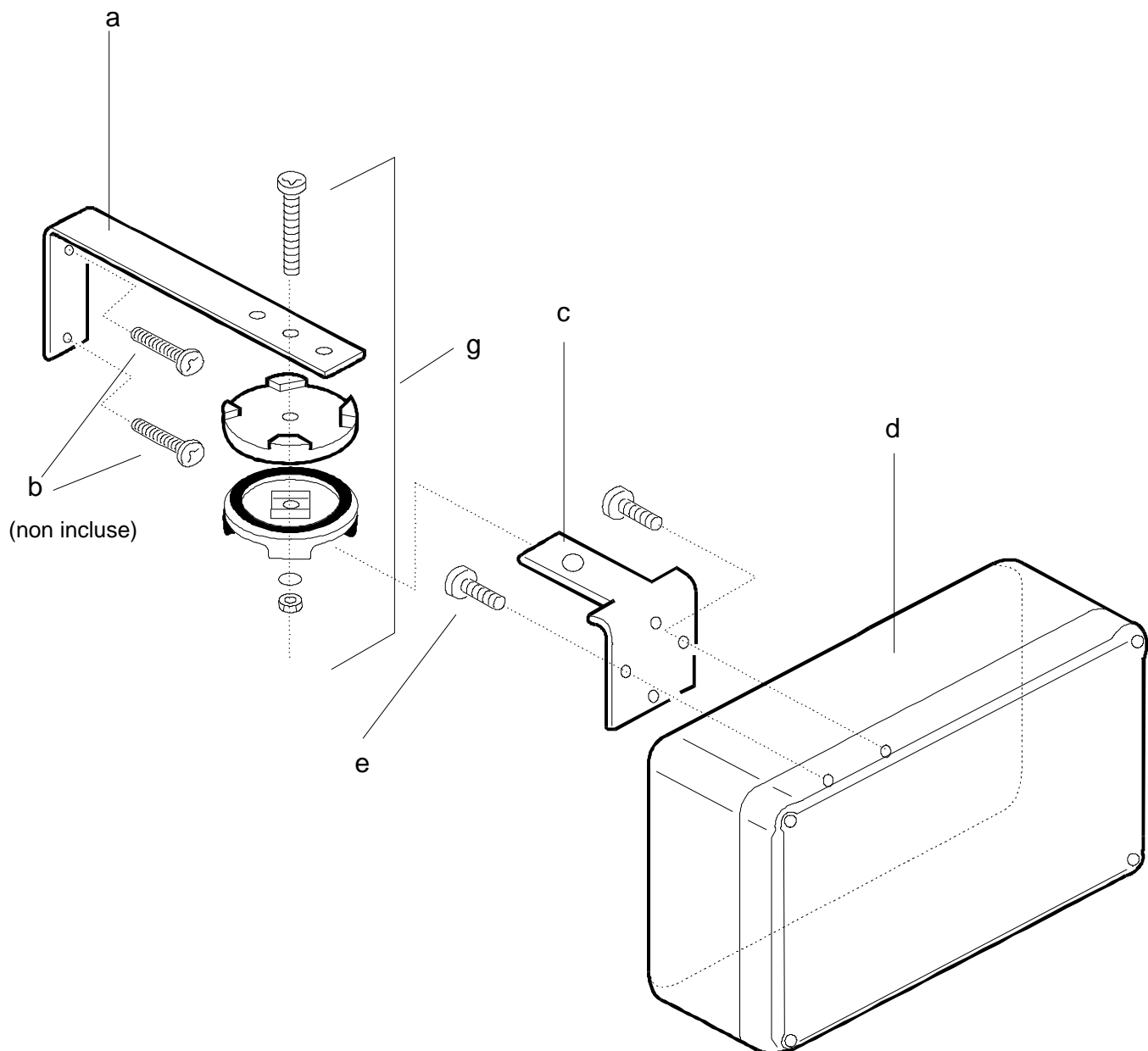


Il sistema di trasmissione video via radio RDRX2435/RDRX2465 / RDTX2435/RDTX2465 è conforme con le normative di legge in vigore al tempo della stesura di questo manuale, riguardo sicurezza elettrica, compatibilità elettromagnetica e altri requisiti generali.

Si desidera tuttavia garantire gli utilizzatori (tecnico installatore e operatore) specificando alcune avvertenze per operare nella massima sicurezza:

- Collegare ad una linea di alimentazione corrispondente a quella indicata sulle etichette di marcatura (vedere il successivo capitolo *Dati di marcatura*)
- La presa di alimentazione deve essere connessa a terra secondo le norme vigenti
- Prima di spostare o effettuare interventi tecnici sull'apparecchio, disinserire la spina di alimentazione
- Non utilizzare cavi di tensione con segni di usura o invecchiamento, in quanto rappresentano un grave pericolo per l'incolumità degli utilizzatori
- L'installazione dell'apparecchio (e dell'intero impianto di cui esso fa parte) deve essere effettuata da personale tecnico adeguatamente qualificato
- L'apparecchio deve essere aperto soltanto da personale tecnico qualificato. La manomissione dell'apparecchio fa decadere i termini di garanzia
- Non utilizzare l'apparecchio in presenza di sostanze infiammabili
- Non permettere l'uso dell'apparecchio a bambini o incapaci
- Accertarsi che l'apparecchio sia fissato in maniera solida e affidabile
- L'apparecchio si considera disattivato soltanto quando l'alimentazione è disinserita e i cavi di collegamento con altri dispositivi sono stati rimossi
- Per l'assistenza tecnica rivolgersi esclusivamente al personale tecnico autorizzato
- Conservare con cura il presente manuale per ogni futura consultazione

DESCRIZIONE DEL PRODOTTO



Il **sistema di trasmissione video via radio** è un prodotto tecnicamente altamente sviluppato, E' stato specificamente concepito per essere utilizzato nel settore della trasmissione del segnale e della sicurezza. Nessuna licenza è necessaria per l'utilizzo.

Esempi di applicazione

Il collegamento radio può simultaneamente trasmettere un segnale video, un segnale audio ee un segnale di allarme senza l'ausilio di fili.

Tipiche applicazioni possibili sono:

- monitoraggio visuale ed uditivo di aree esterne, per esempio attraverso accensione di una video camera e di un microfono direzionale ad una entrata di una industria o di una porta di casa;
- percezione dei movimenti ed avvio di un allarme, per esempio quando una persona non autorizzata entra in una proprietà privata;
- trasmissione del segnale audio e video per video conferenze;
- superare ostacoli come fiumi, strade e in tutte le applicazioni che rendono difficile l'installazione dei cavi.

Inviare un segnale d'allarme

Se l'alimentazione del trasmettitore è interrotta, a causa di mancanza di alimentazione o perché qualcuno ha tagliato il cavo, un relé nel ricevitore si chiude permettendo di controllare un segnale d'allarme (sirena, luce lampeggiante, etc.).

Alimentazione

Il trasmettitore e il ricevitore sono alimentati a 12VDC. Questa tensione può essere fornita da una fonte stabilizzata capace di fornire almeno 0.3A per il trasmettitore e il ricevitore, il circuito di alimentazione deve essere protetto da un fusibile da 1A ritardato.

Uso mobile

Se, durante l'uso mobile, nessuna alimentazione fissa è disponibile, il trasmettitore ed il ricevitore possono essere alimentati da una batteria di automobile a 12V.

Montaggio

Una scatola stagna permette ovunque facili installazioni, anche all'esterno su muri di edifici o su alberi.

Frequenze d'esercizio

Due frequenze sono disponibili per la trasmissione del segnale. La frequenza standard è di 2465Mhz, la frequenza alternativa 2435Mhz. La frequenza di ciascuna unità è permanentemente stabilita dal produttore.

Se, per esempio, si vogliono installare due collegamenti radio operanti in parallelo, uno di questi sistemi deve operare con la frequenza standard mentre l'altro con la frequenza alternativa, al fine di evitare mutue interferenze. Inoltre un sistema viene installato con polarizzazione verticale, l'altro con polarizzazione orizzontale.

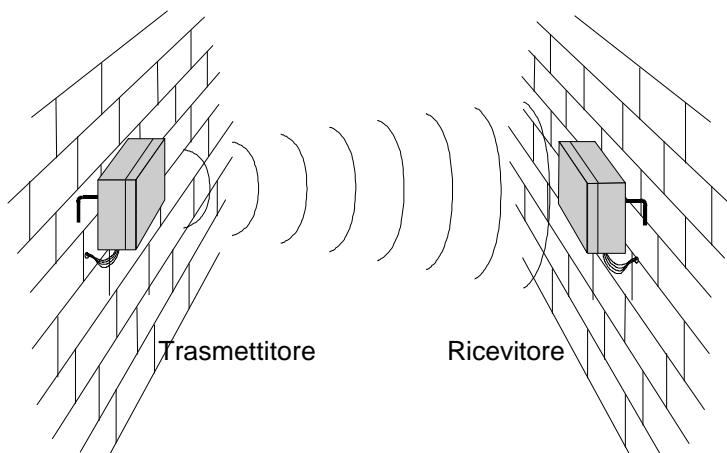
Invece di trasmettere un segnale video ed un segnale audio, è anche possibile trasmettere due differenti segnali audio (o un segnale stereo) simultaneamente.



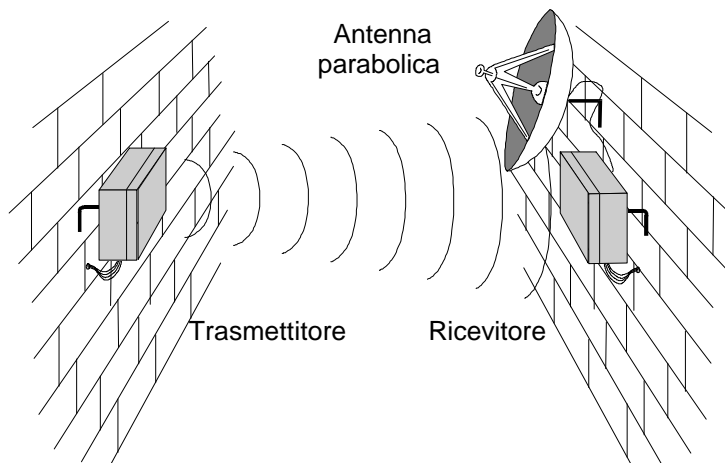
Si prega di notare che i componenti del sistema di collegamento radio non possono venire usati come relay stations.

CONFIGURAZIONI DEL SISTEMA

Versione base (massimo 700m)



*Versione potenziata (massimo 2700m)
con antenna parabolica*



Dati di marcatura



Sul **sistema di trasmissione video via radio** RDRX2435/RDRX2465 / RDTX2435/RDTX2465 ci sono due tabelle conformi alle specificazioni CE.

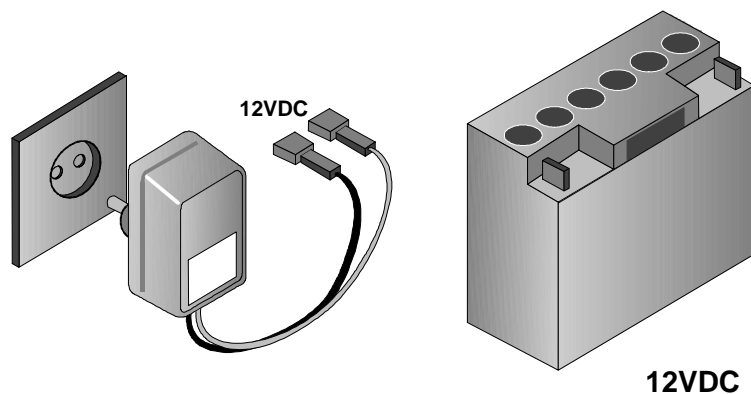
La prima tabella include:


- Codice identificativo del modello (Extended bar code 3/9)
- Tensione di alimentazione (Volt)
- Frequenza (Hertz)
- Assorbimento (Watt)

La seconda tabella mostra il numero di serie del modello (Extended bar code 3/9)


Quando l'apparecchio viene installato, controllare che le specifiche dell'alimentatore del **sistema di trasmissione video via radio** corrispondano a quelle richieste. L'uso improprio degli apparecchi può seriamente compromettere la sicurezza del personale e l'installazione.

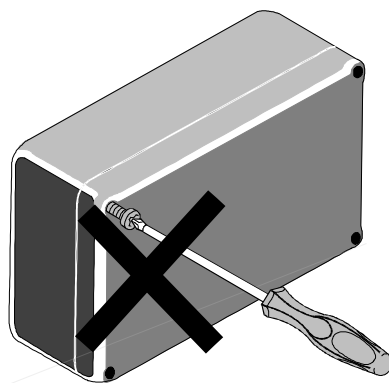
NOTE DI SICUREZZA ED INFORMAZIONI ADDIZIONALI




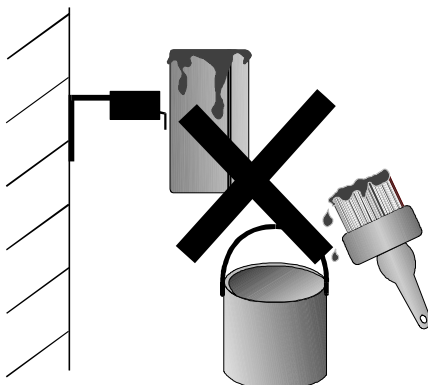
 Il **sistema di trasmissione video via radio** può essere alimentato con tensione di 12VDC, deve essere protetto con un fusibile da 1A ritardato.


In nessun caso il sistema può essere alimentato direttamente con un cavo di alimentazione (p.e. 230VAC). Ignorare questa nota di sicurezza può mettere in pericolo la vostra vita!

 Il **sistema di trasmissione video via radio** opera nello spettro delle microonde. Per questo motivo, bisogna evitare una prolungata e diretta esposizione degli occhi verso il trasmettitore.
Una prolungata esposizione degli occhi alle radiazioni emesse dal trasmettitore o dalla sua antenna può essere rischiosa ai fini della salute!



 Il trasmettitore e il ricevitore possono essere aperti solo dal nostro personale di servizio e di riparazione. Rimuovere le viti sigillate ed aprire la scatola invaliderà la garanzia.



 Non applicare etichette adesive, lamine di metallo, pittura o simili coperture sulla scatola del trasmettitore e del ricevitore, poiché ciò potrebbe interferire con il corretto funzionamento del sistema

INSTALLAZIONE

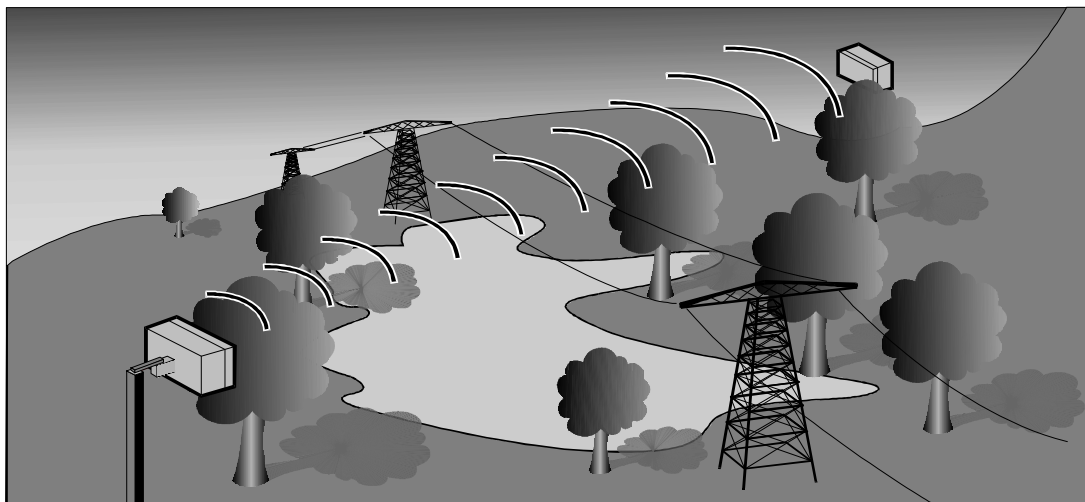


L'installazione deve essere eseguita solamente da personale tecnico qualificato.

Le seguenti procedure devono essere eseguite in assenza dell'alimentazione, se non altrimenti specificato.

Prerequisiti

Il sistema deve essere installato in modo che ci sia una linea libera alla vista tra il trasmettitore ed il ricevitore, ovvero non ci devono essere ostacoli statici (linee dell'alta tensione, alberi, muri, edifici, etc.) o dinamici (tram, ferrovie, camion, etc.) tra le due unità. Ricordare che il collegamento radio può anche essere compromesso stagionalmente dalla fioritura di alberi o cespugli.

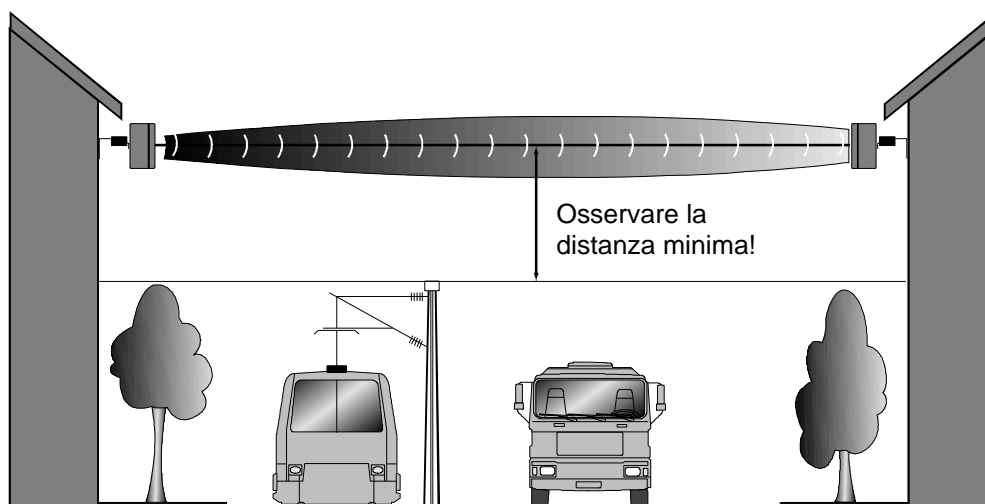


L'utilizzo del sistema su acque aperte può ridurre l'effettiva portata del sistema di collegamento via radio. La ragione di è che il segnale può essere riflesso dalla superficie dell'acqua e quest'ultimo può interferire con il segnale diretto, riducendo la qualità della trasmissione.

Anche neve o ghiaccio depositati sulla scatola del trasmettitore o il ricevitore possono ridurre la qualità della trasmissione.

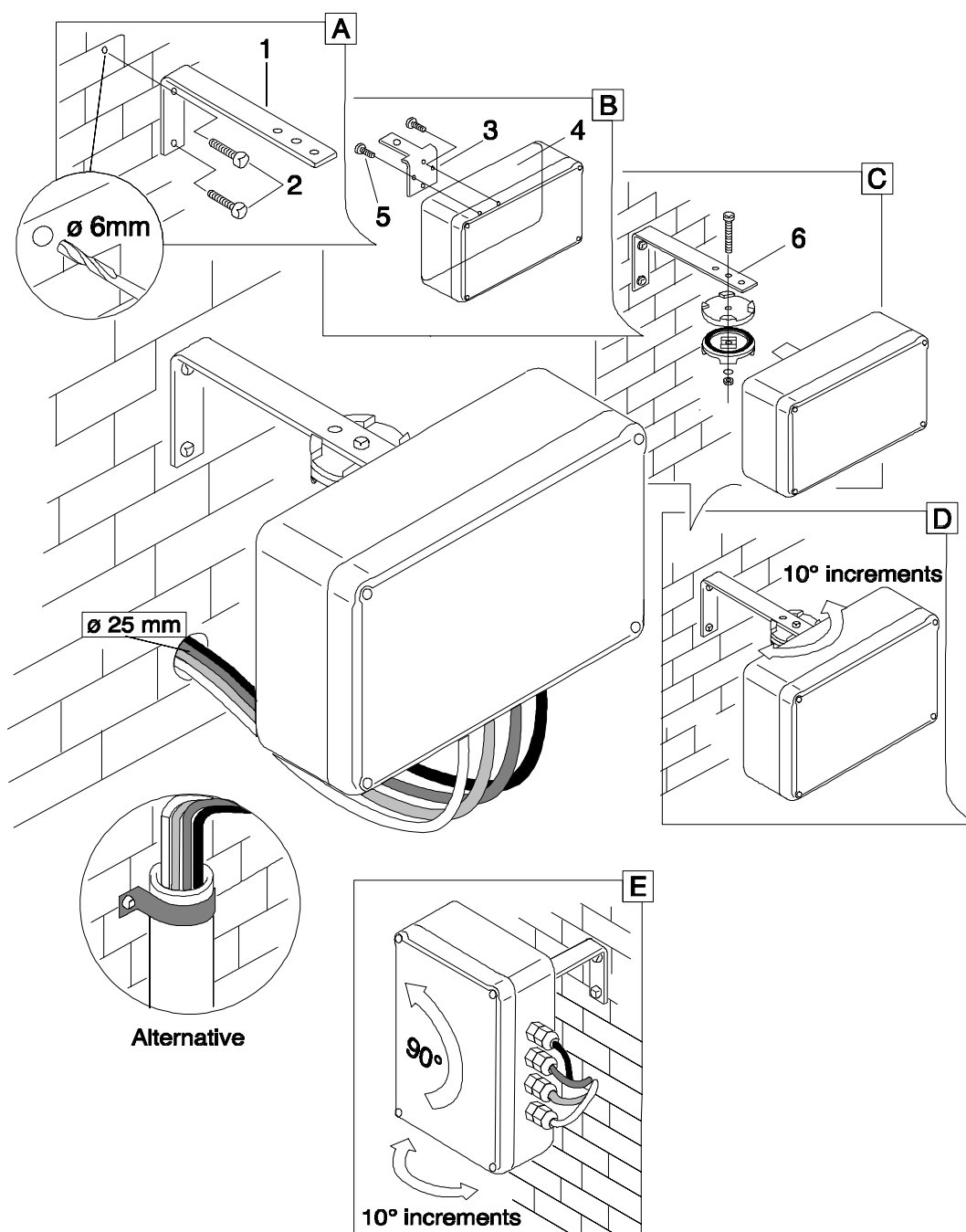
Calcolare la minima distanza necessaria da ostacoli utilizzando la formula di seguito descritta:

Distanza minima= 1 metro + 0.5% della distanza della trasmissione (in metri)



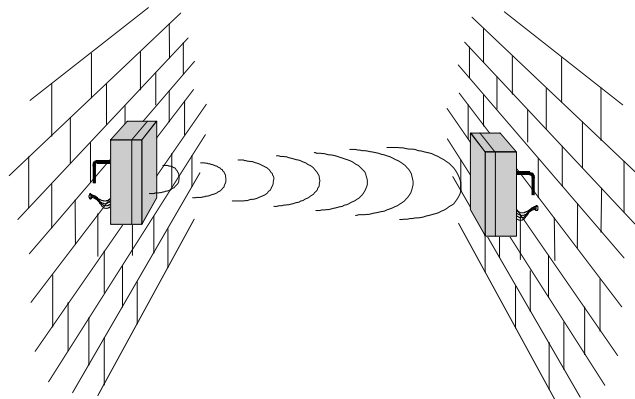
Montaggio del trasmettitore e del ricevitore

1. Trovare la posizione adatta per il trasmettitore ed il ricevitore, tenendo presente i prerequisiti citati nella sezione precedente. Segnare le posizioni.
2. L'installazione ideale per il trasmettitore ed il ricevitore è "orizzontale" (con i cavi in basso: vedi l'illustrazione "Versione base" a pag. 5).
3. Fissare la staffa grande 1 al muro come mostrato tramite le viti 2 (Fig. A).
4. Fissare la staffa piccola 3 al retro della scatola del trasmettitore tramite le viti 5 (Fig. B). La staffa piccola ha quattro fori, che permettono di montare il trasmettitore sia orizzontalmente (con i cavi alla base) sia verticalmente (con i cavi al lato).
5. Montare lo snodo 6 come mostrato in figura C. Questo snodo ha 18 denti e può essere aggiustato con incrementi di 10° (vedi fig. D). Non fissare completamente la vite dello snodo in questa fase.
6. Eseguire le stesse operazioni da 1. a 5. per il ricevitore.
7. Far ruotare sullo snodo 6 il ricevitore ed il trasmettitore fino a che non risultino perfettamente allineati (vedi la sezione seguente).
8. Quando possibile fare attenzione che il cavo sia accuratamente protetto da un condotto per cavi o simile.



Casi di installazione

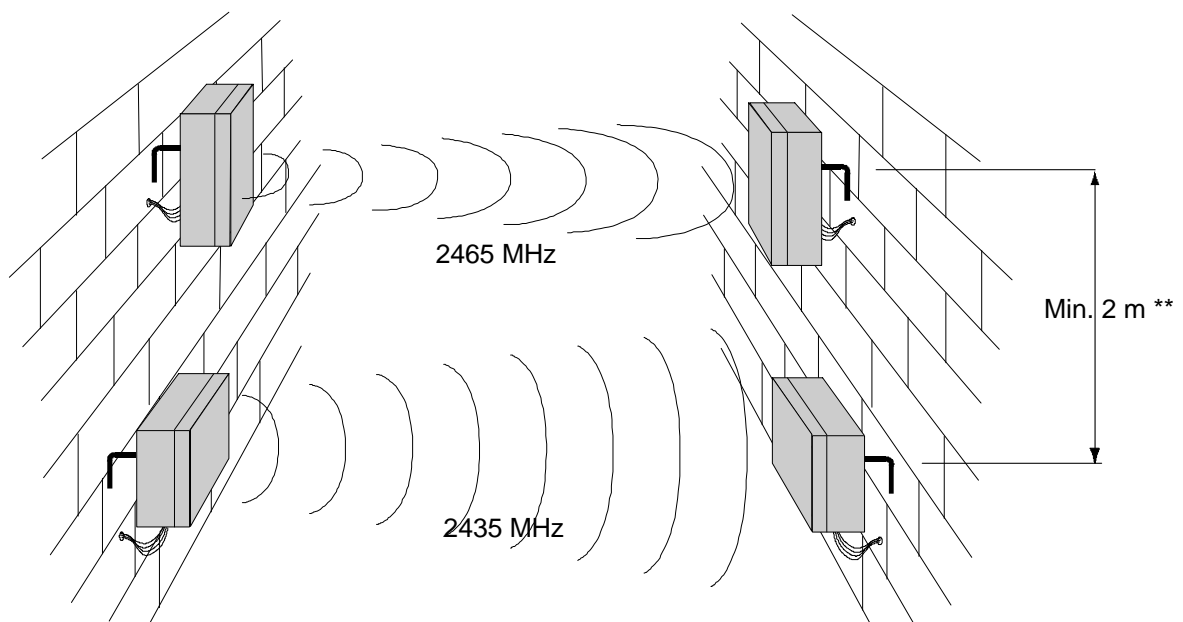
Montare il trasmettitore ed il ricevitore verticalmente



Se, per ragioni tecniche, non è possibile montare le unità orizzontalmente (vedi la sezione "Montaggio del trasmettitore ed del ricevitore"), o se la qualità dell'immagine e del suono non sono soddisfacenti, allora procedere come segue:

1. Montare il trasmettitore ed il ricevitore verticalmente (con l'antenna polarizzata orizzontalmente): rimuovere la staffa piccola da ogni unità, girarla di 90° in senso orario e rimontarla in questa posizione.
2. Allineare nuovamente il sistema come descritto nella sezione "Connettere ed allineare il trasmettitore ed il ricevitore".

Due sistemi di collegamento via radio in parallelo usando due frequenze



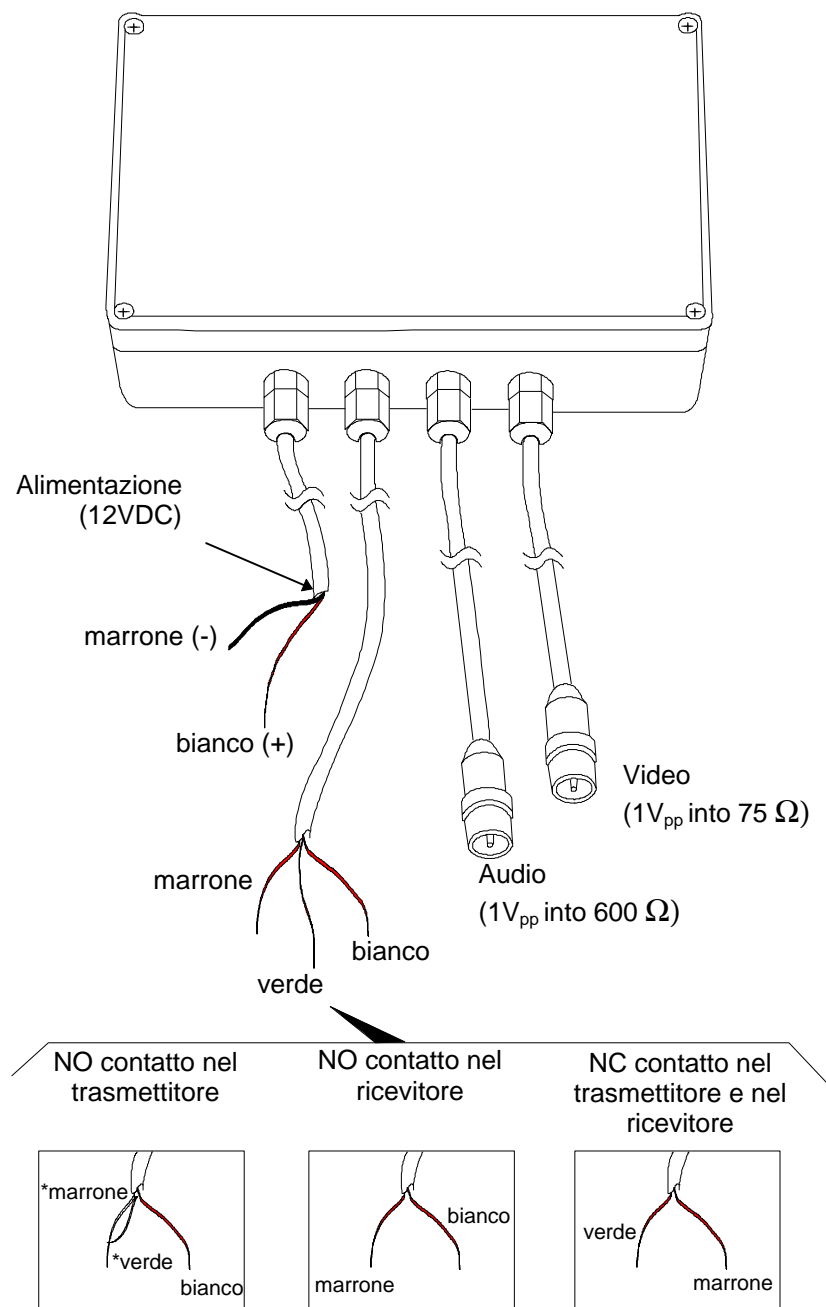
Se si desidera usare due **sistema di trasmissione video via radio** simultaneamente ed in parallelo, un sistema deve installato utilizzando la frequenza standard di 2465MHz mentre l'altro dovrà utilizzare la frequenza alternativa di 2435MHz.

(**) due sistemi di collegamento via radio con differenti polarizzazioni e stesse frequenze: min. 4m.

NB: Una differenza di inclinazione superiore ai 45° tra i due ricevitori e i due trasmettitori è caldamente raccomandata. Per una migliore riproduzione dell'immagine video, mantenere la maggiore distanza possibile tra gli apparecchi.

Connettere ed allineare il trasmettitore e il ricevitore

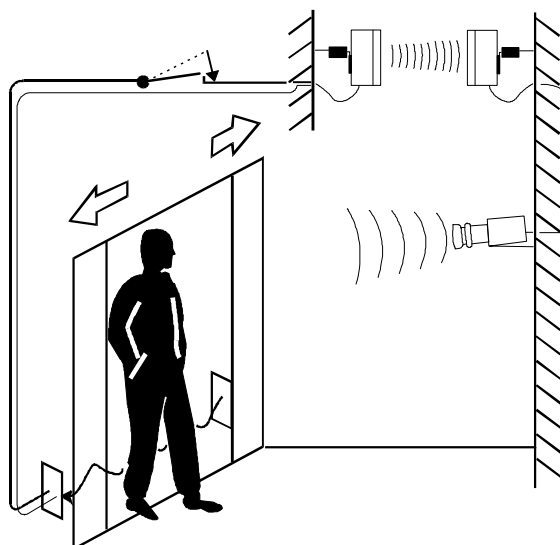
- Collegare il trasmettitore ed il ricevitore ad alimentatori separati da 12VDC (filo bianco al polo positivo, marrone al polo negativo).
- Il metodo più semplice di allineare il trasmettitore e il ricevitore è di usare una immagine campione (immagine test). Per fare ciò, collegare semplicemente una video camera all'ingresso "Video" del trasmettitore e un monitor all'uscita "Video" del ricevitore.
- Se il connettore BNC sui fili di connessione per video/audio non si adatta ai connettori sulla video camera o sul monitor, reperire l'adattatore necessario.
- Verificare che ci sia una linea libera tra ricevitore e trasmettitore.
- Fissare le viti dello snodo 6 del trasmettitore, fissandolo nella posizione.
- Allineare ora il ricevitore. Notare che il ricevitore deve, quando possibile, essere montato con lo stesso orientamento del trasmettitore (normalmente orizzontale).
- Se non è possibile avere una linea libera di vista tra il trasmettitore e il ricevitore provare a cambiare la polarizzazione.
- Se l'immagine e la qualità del suono è soddisfacente, assicurare il ricevitore stringendo la vite dello snodo relativo.



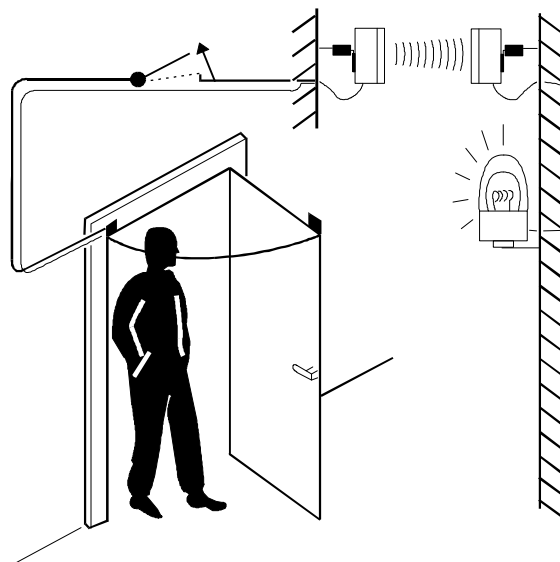
* i fili verde e marrone devono essere twistati assieme

Esempi di circuito

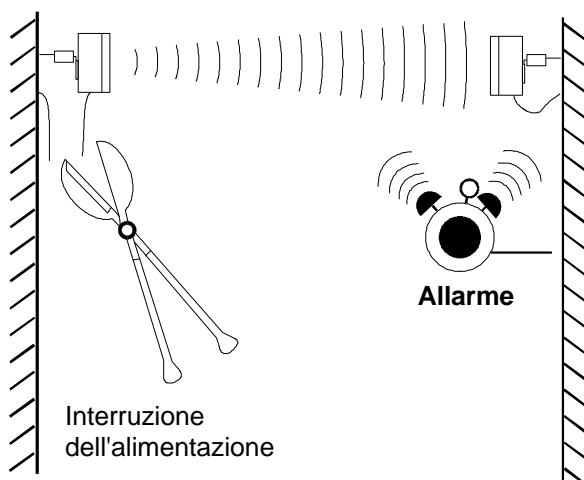
Avviare il sistema con una fotocellula
(contatto NA)



Avviare il sistema con l'apertura di una
porta (contatto NC)



Scatto di un allarme in mancanza di
immagini o sabotaggio



SOLUZIONE DEI PROBLEMI

Problemi	Possibile causa	Rimedio
<i>Nessuna immagine o nessun suono o immagine e suono distorti</i>	12VDC alimentatore per il trasmettitore e il ricevitore mancanti	Connettere il trasmettitore e il ricevitore all'alimentatore 12VDC
	Il trasmettitore e il ricevitore operanti con differenti frequenze	Modificare il trasmettitore o il ricevitore
	Il segnale radio (parzialmente) bloccato da alberi, edifici, veicoli, etc.	Montare il trasmettitore/ricevitore in una posizione più favorevole (vedi la sezione "Prerequisiti")
	Il trasmettitore e il ricevitore non allineati correttamente	Allineare le unità come descritto nella sezione "Connessioni ed allineamento del trasmettitore e del ricevitore"
	Il trasmettitore e il ricevitore troppo distanti	Installare il trasmettitore e il ricevitore così che non sia eccedente la distanza massima specificata nei "Dati tecnici"
	La connessione cavi del trasmettitore e il ricevitore rotta o tagliata	Rimpiazzare il cavo difettato da personale di servizio
	Trasmettitore o ricevitore difettosi	Riparare l'unità difettosa
Strisce orizzontali nell'immagine; anche dropouts dell'immagine	Interferenza da un altro apparecchio ad alta frequenza che usa la stessa frequenza	Se possibile, tenere spento l'apparecchio che fa interferenza
	Interferenza da un forno a microonde	spegnere il forno a microonde
Falso allarme dal sistema di collegamento radio	Voltaggio dell'alimentazione troppo basso	Usare una alimentazione corretta o una batteria di automobile; voltaggio alimentazione: 12VDC (vedi anche la sezione "Descrizione del prodotto")
	Apparecchio di avviamento esterno (fotocellula, sensore di movimento, etc.) difettoso	Pulire, riparare o rimpiazzare gli apparecchi di avviamento esterno
Nessun allarme sebbene gli apparecchio di avviamento esterno sia installato	Apparecchio di avviamento esterno (fotocellula, sensore di movimento, etc.) difettoso	Pulire, riparare o rimpiazzare gli apparecchi di avviamento esterno

SPECIFICHE TECNICHE

Dati del sistema

VIDEO	
Deviazione di frequenza	±8 MHz
Banda passante	10 Hz a 5 MHz (-3 dB)
Livelli di ingresso ed uscita	1 V _{p,p} (75Ω)
Rapporto Segnale/Rumore	>46dB
AUDIO	
Banda passante	50 Hz a 17 kHz (tipica)
Livelli di ingresso ed uscita	0.7V _{rms} (600Ω)
Ingresso contatto di allarme	Contatto secco NA or NC
Uscita contatto di allarme	Contatto secco NA or NC
Contatto relè di allarme	Max. 1A a 24V

Connessioni del sistema

Cavo di connessione VIDEO	connettore BNC con filo da 2 m.
Cavo di connessione AUDIO	connettore BNC con filo da 2 m.
Cavo di connessione alimentazione	filo due poli lungo 2 m.
Cavo di connessione per allarmi	filo tre poli lungo 2 m.

Dati generali

Temperatura di funzionamento	-10°C...+55°C
Temperatura di magazzinaggio	-20°C...+65°C
Umidità relativa	Max. 90%
Tipo di contenitore	IP 54 (splashproof)
Staffe di montaggio	metallo verniciato a polveri
Orientamento di installazione	orizzontale e verticale
Dimensioni della scatola	200 mm x 120 mm x 60 mm
Peso	0.8 kg

Trasmittitore RDTX2435/RDTX2465

Frequenza standard (nominale)	2465 MHz
Frequenza alternativa	2435 MHz
Potenza di uscita EIRP	10 mW
Tipo di antenna	integrata
Angolo di apertura dell'antenna (3 dB)	verticale 70° orizzontale 120°
Disaccoppiamento di polarizzazione	>15 dB
Alimentazione	12VDC
Assorbimento massimo	170 mA

Ricevitore RDRX2435/RDRX2465

Frequenza standard (nominale)	2465 MHz
Frequenza alternativa	2435 MHz
Potenza di ricezione necessaria (isotropica)	≥-84 dBm
Tipo di antenna	integrata
Angolo dell'antenna(3 dB)	verticale 40° orizzontale 60°
Disaccoppiamento di polarizzazione	>15 dB
Alimentazione	12VDC
Assorbimento massimo	250 mA

QUESTO PRODOTTO È SOLO PER ESPORTAZIONE FUORI DALLA CEE.



OPERATING INSTRUCTIONS

RDRX - RDTX

INDEX

INDEX	1
INTRODUCTION	2
Packing contents.....	2
Contents of this Manual.....	2
Typographic conventions.....	2
SAFETY RULES	2
PRODUCT DESCRIPTION	3
Application example	3
Triggering an alarm signal.....	4
Power supplies	4
Mobile use	4
Mounting.....	4
Operating frequencies	4
SYSTEM CONFIGURATION	5
<i>Basic version (maximum 700m)</i>	5
<i>Extended version (maximum 2700m) with parabolic antenna</i>	5
IDENTIFICATION DATA	5
SAFETY NOTES AND ADDITIONAL INFORMATION	6
INSTALLATION	7
Prerequisites	7
Mounting the transmitter and receiver	8
Installation cases.....	9
<i>Mounting the transmitter and receiver vertically</i>	9
<i>Two radio link systems in parallel using two frequencies</i>	9
Connecting and aligning the transmitter and receiver	10
Circuit example.....	11
PROBLEM SOLUTION	12
SPECIFICATIONS	13
System data	13
System connections	13
General data.....	13
Transmitter RDTX2435/RDTX2465.....	13
Receiver RDRX2435/RDRX2465	13

The manufacturer declines all responsibility for any damage caused by an improper use of the appliances mentioned in this manual; furthermore, the manufacturer reserves the right to modify its contents without any prior notice.

The documentation contained in this manual has been collected with great care: the manufacturer, however, cannot take any liability for its use. The same thing can be said for any person or company involved in the creation and production of this manual.

INTRODUCTION

Packing contents

- 1 transmitter or receiver
- 1 large mounting bracket (a)
- 1 small mounting bracket (c) with two short mounting screws (e)
- 1 swivel mounting (g), consisting of 2 swivel plates, 1 long machine screw, 1 washer and 1 nut
- 1 instruction manual

After the delivery, check that the packing is not damaged and shows no evident signs of falls or abrasion. Should this be so, contact immediately the supplier.

Check that the contents correspond to the above-mentioned list of materials.

Contents of this Manual

This manual describes the video wireless system RDRX2435/RDRX2465 / RDTX2435/RDTX2465 together with its specific procedures of installation, configuration and use. **Read this manual carefully**, in particular the chapter concerning the safety rules, **before installing and using the wireless system**.

Typographic conventions

Different graphic symbols are used in this manual, the meaning of which is here described:



Hazard of electric shock; disconnect the power supply before proceeding, if not otherwise specified.



The operation is very important for the correct working of the system: read carefully the procedure indicated, and carry it out according to the required modalities.



Description of system features: read carefully to understand the following phases.

SAFETY RULES

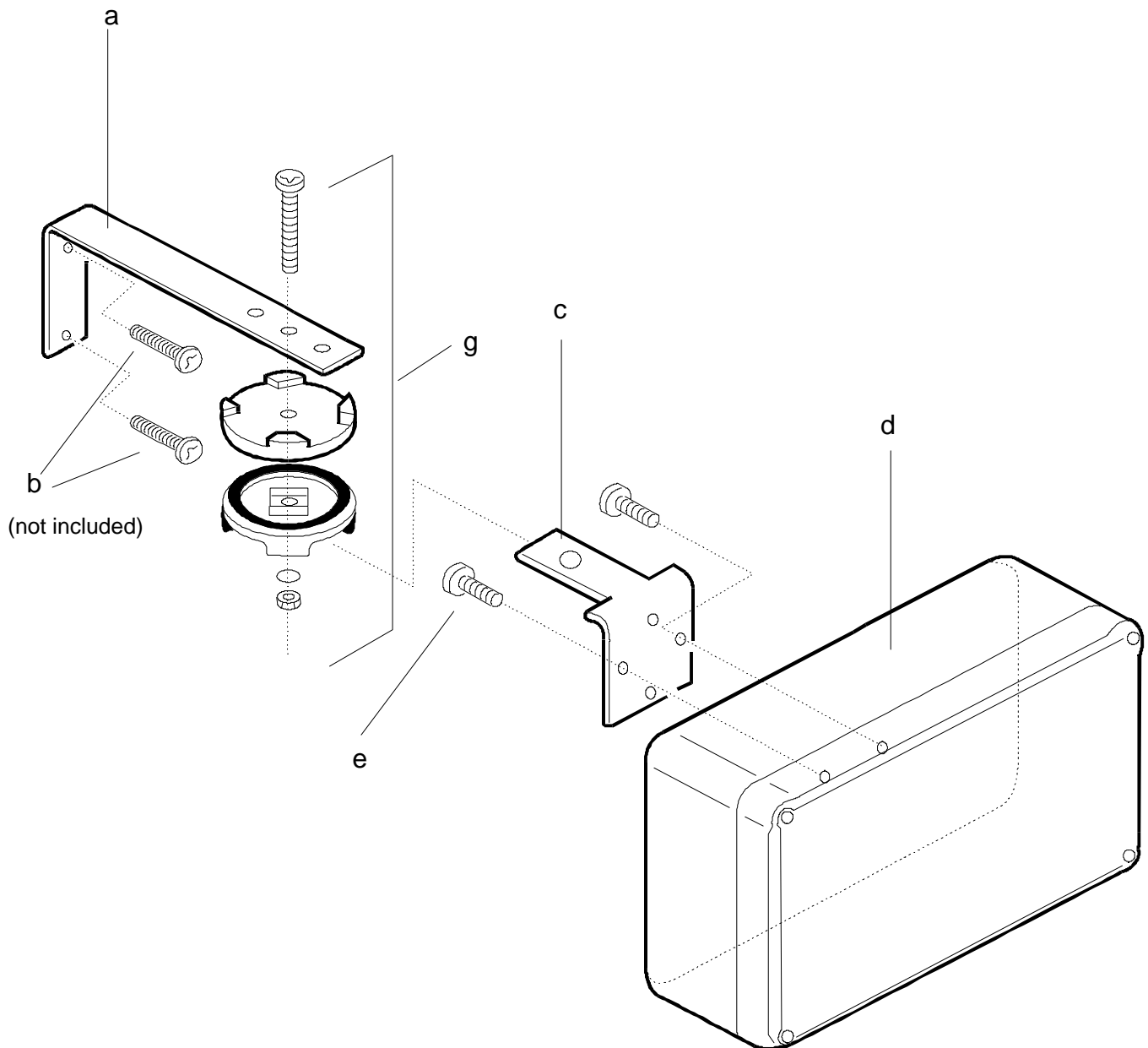


The **video wireless system** RDRX2435/RDRX2465/RDTX2435/RDTX2465 complies with the normative laws in force at the time of editing of this manual, concerning electric safety, electromagnetic compatibility and general requirements.

Anyway, in order to ensure the users (installer technician and operator), the following warnings are specified for safety's sake:

- Connect to a feeder corresponding to the specifications indicated on the data plate (see next chapter *Identification data*)
- The outlet must be correctly earthed according to the normative laws in force
- Before any shifting or technical operations on the appliance, unplug it from the mains
- Do not use voltage cables showing wear or ageing, since they may seriously compromise the users' safety
- The appliance (and the complete system, which it belongs to) must be installed only by qualified technical staff
- The appliance must be opened only by qualified technical staff. The tampering of the appliance may void the guarantee terms.
- Do not use the appliance in the presence of inflammable substances
- Do not allow children or people not familiar with the appliance to use it
- Make sure the appliance is fixed in a solid and reliable way
- The appliance is completely off-line only when the plug is disconnected and the cables connected to other appliances have been removed
- For after-sale service call only authorised technical staff.
- Keep this manual close to hand for any future reference

PRODUCT DESCRIPTION



The video wireless system is a highly developed technical product. It was designed specifically for charge-free use in the sectors of signal transmission and security technology. No individual license is required for operation.

Application example

The radio link can simultaneously transmit video, audio and alarm signals without wires. Possible typical applications are:

- visual and audible monitoring of outdoor areas, for example by switching on a video camera and a directional microphone at a factory gate or a house door;
- sensing movements and triggering an alarm, for example when unauthorized persons enter private property;
- transmission of video and audio signals, for example for video conferences;
- to overcome obstacles such as rivers, roads and all applications which make difficult cables installation.

Triggering an alarm signal

If the supply voltage of the transmitter is interrupted due to a power failure or because someone has cut the cable, a relay in the receiver triggers an alarm signal (siren, flashing light, etc.).

Power supplies

The transmitter and receiver operate from a voltage of 12VDC. This can be provided by an stabilized mains adapter capable of supplying a continuous current of at least 0.3A for the transmitter and receiver must be protected by a 1A slow-blow fuse.

Mobile use

If, during mobile use, no mains voltage is available, the transmitter and receiver can be operated from a 12V car battery.

Mounting

An easily mounted, weatherproof case permits installation anywhere, even outdoors on the walls of buildings or on wooden masts.

Operating frequencies

Two frequencies are available for signal transmission. The standard frequency is 2465Mhz, the alternate frequency 2435Mhz. The frequency of each unit is permanently set in the factory.

If, for example, you wish to operate two radio links in parallel, one of these systems must operate at the standard frequency and the other at the alternate frequency in order to avoid mutual interference. In addition, one system is installed with vertical polarization, the other with horizontal polarization.

Further details of this can be found in the section "Special installation case".

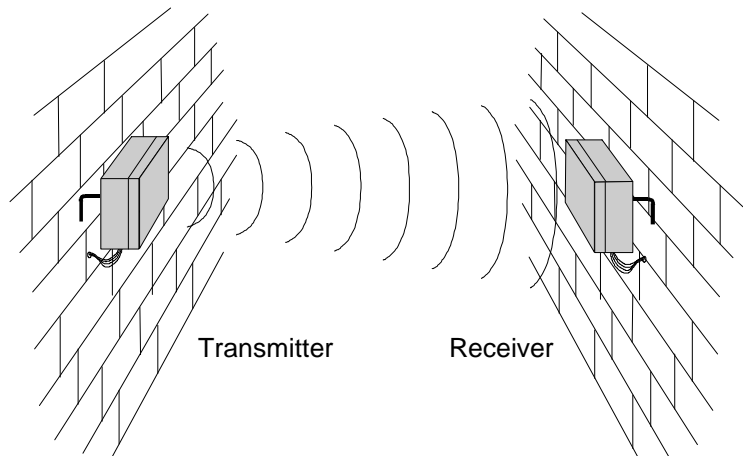
Instead of transmitting one video signal and one audio signal, it is also possible to transmit two different audio signals (or a stereo signal) simultaneously.



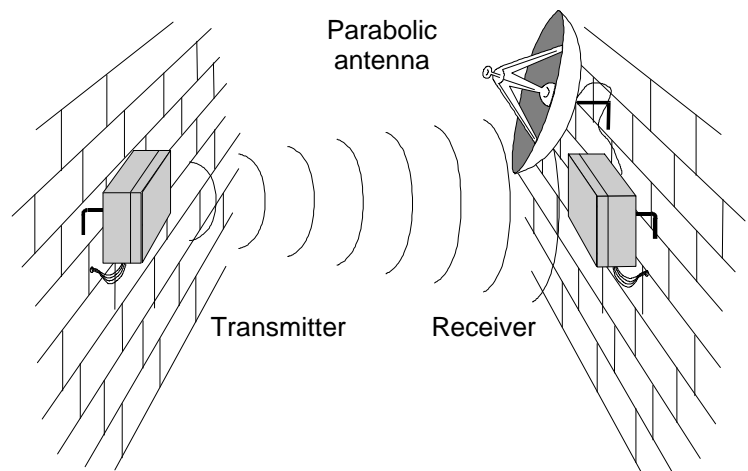
Please note that the components of the radio link system cannot be used as relay stations.

SYSTEM CONFIGURATION

Basic version (maximum 700m)



*Extended version (maximum 2700m)
with parabolic antenna*



IDENTIFICATION DATA



On the **video wireless system** RDRX2435/RDRX2465 / RDTX2435/RDTX2465 there are two plates complying with EC specifications.

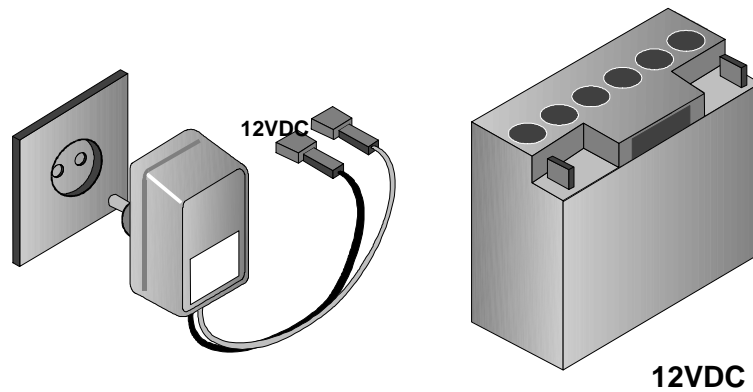
The first plate includes:

- Model identification code (Extended bar code 3/9)
- Mains voltage (Volt)
- Frequency (Hertz)
- Power consumption (Watt)

The second plate shows the model serial number (Extended bar code 3/9)

When installing the appliance, check that the power supply specifications of the **video wireless system** correspond to those required. The use of improper appliances may seriously compromise the safety of the personnel and the installation.

SAFETY NOTES AND ADDITIONAL INFORMATION



The video wireless system may operate only from a 12VDC supply, which must be protected with a 1A slow-blow fuse.

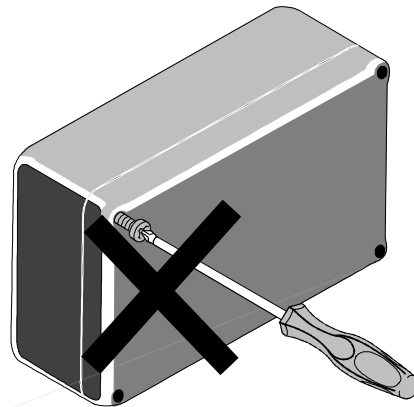
Under no circumstances may the system be operated directly from the mains supply (e.g. 230VAC). Ignoring this safety note can endanger your life!

Furthermore, operation from the mains will cause irreparable damage to the system.

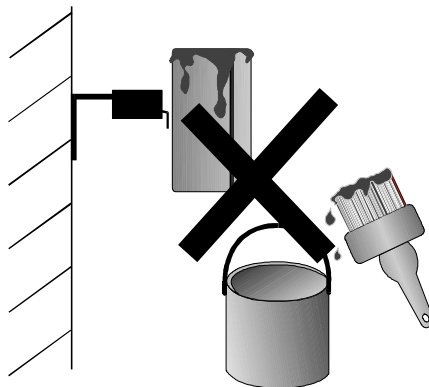


The video wireless system operates in the microwave range. For this reason, you should avoid prolonged, direct exposure of your eyes to the transmitter.

Prolonged exposure of the eyes to the radiation emitted by the transmitter or its antenna incurs a health risk!



The transmitter and receiver may be opened only by our service and repair personnel. Removing the sealed screws and opening the case will invalidate the warranty.



Do not apply adhesive labels, metalfoil, paint or similar coverings to the case of the transmitter or receiver, since this can interfere with the correct operation of the system.

INSTALLATION

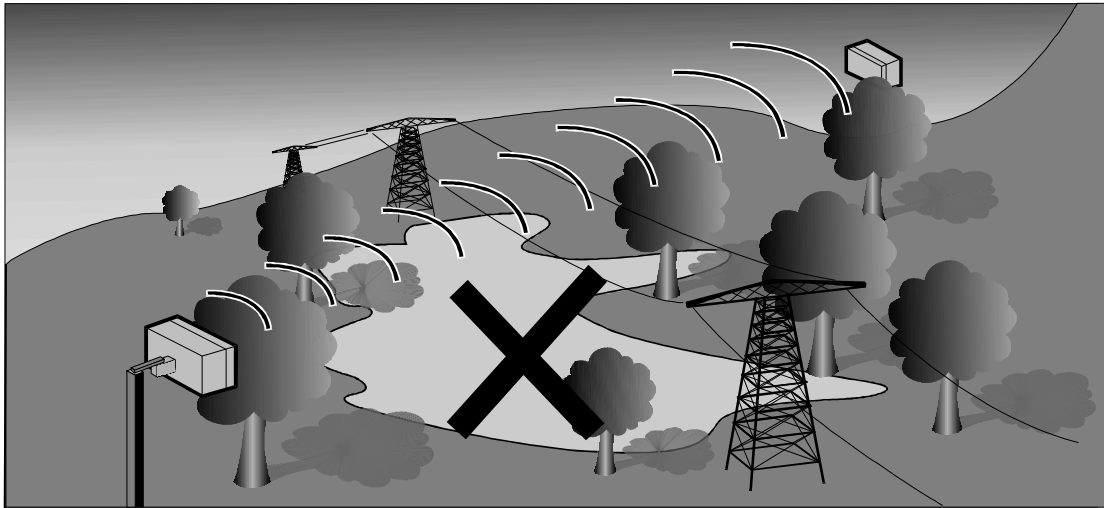


The installation must be carried out only by qualified technical staff.

The following procedures must be carried out with power supply off, if not otherwise specified.

Prerequisites

The system must be installed such that there is a free line of sight between the transmitter and receiver, i.e. there must be no static (high-tension lines, trees, walls, buildings, etc.) or dynamic (trams, railways, trucks, etc.) obstacles between the two units. Remember that the radio link may also be affected seasonally by flowering trees or bushes.

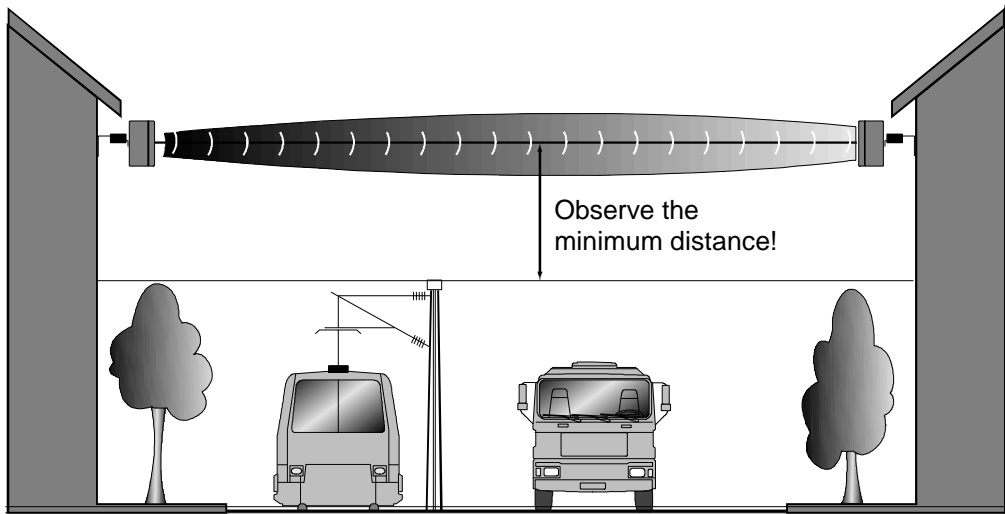


Open water between the transmitter and the receiver can reduce the effective range of the radio link system. The reason for this is that the radio signals can be reflected from the water surface and interfere with the direct radio signal, thus reducing the transmission quality.

Any snow or ice deposited on the case of the transmitter or receiver can also reduce the transmission quality.

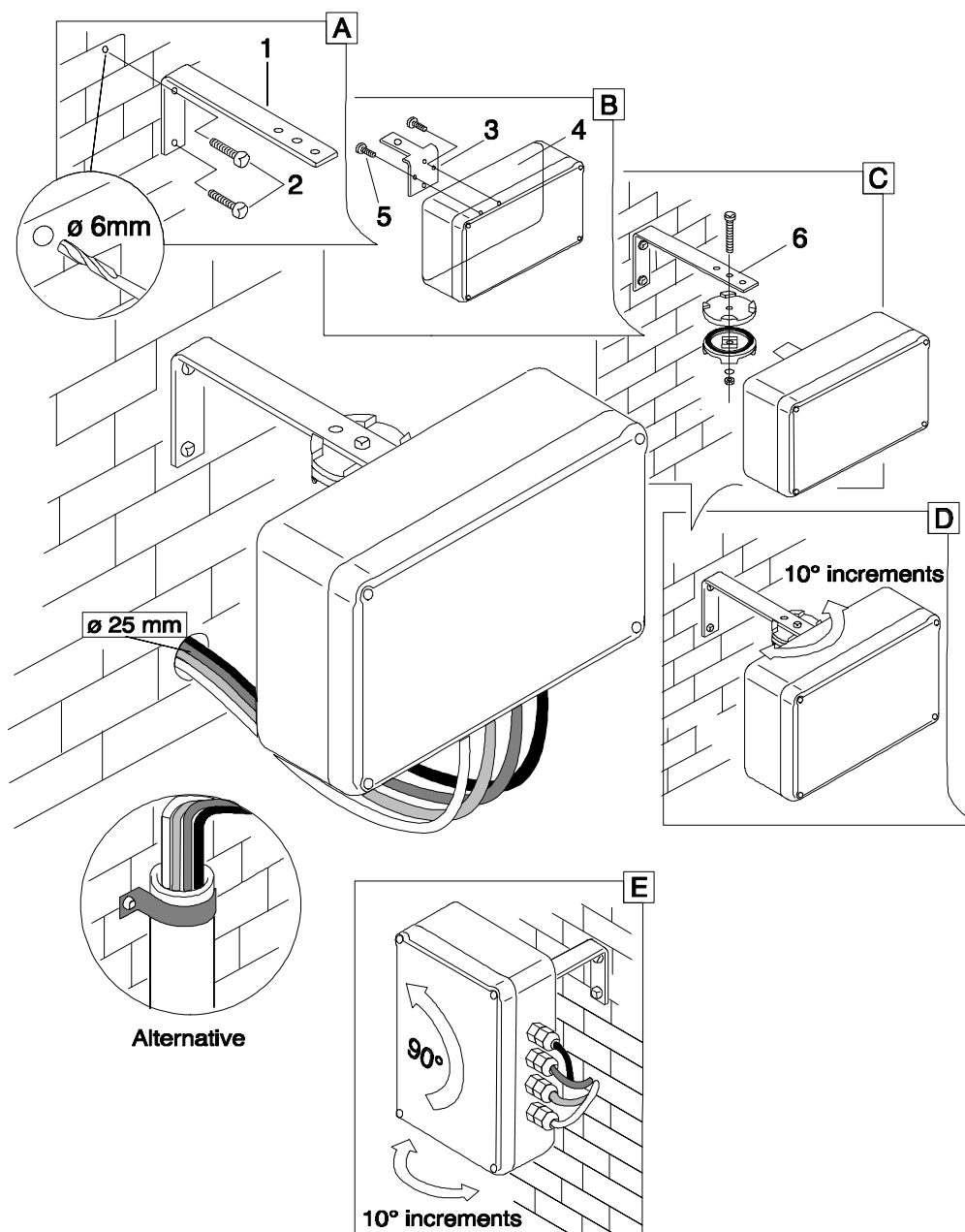
Calculate the minimum necessary distance of transmitter/receiver from obstacles such as high-tension lines, trees, etc. with the following rule of thumb:

Minimum distance = 1 meter + 0.5% of the trasmission distance (in meters)
--



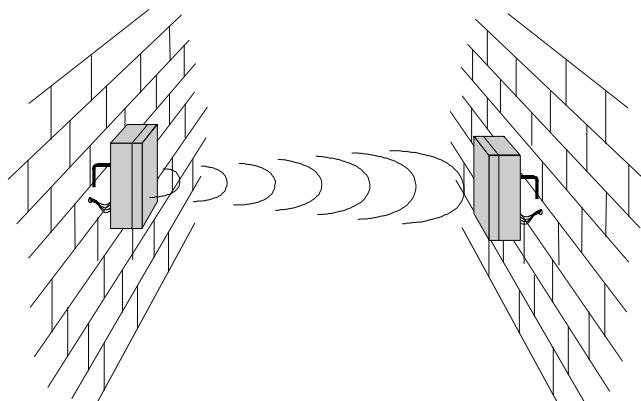
Mounting the transmitter and receiver

1. Locate suitable positions for the transmitter and receiver, bearing the prerequisites mentioned in the previous section in mind. Mark the positions.
2. The ideal installation orientation for the transmitter and receiver is “horizontal” (with the cable at the bottom: see the illustration “Basic version” on page 5.). If, for technical reasons, this is not possible, other ways of installing the units are described in the section “Special installation cases”.
3. Screw the large mounting bracket 1 to the wall as shown in Fig. A.
4. Screw the small mounting bracket 3 to the rear of the transmitter case as shown in Fig. B. The small mounting bracket 3 has four holes, permitting the transmitter to be mounted either horizontally (with the cable at the bottom) or vertically (with the cable at the side).
5. Mount the swivel mounting 6 as shown in Fig. C. This swivel mounting has 18 indents and can be adjusted in increments of 10° (see Fig. D). Do not fully tighten the screw of the swivel mounting at this time.
6. Install the large mounting bracket 1 for the receiver as shown in Figs. A to D.
7. Do not fully tighten the swivel mounting of the receiver at this time, since the receiver must still be aligned (see the next section).
8. Wherever possible, lay the connection cable through the masonry if the transmitter or receiver is mounted on a wall. In all cases, take care that the cable is suitably protected by, for example, a cable duct.



Installation cases

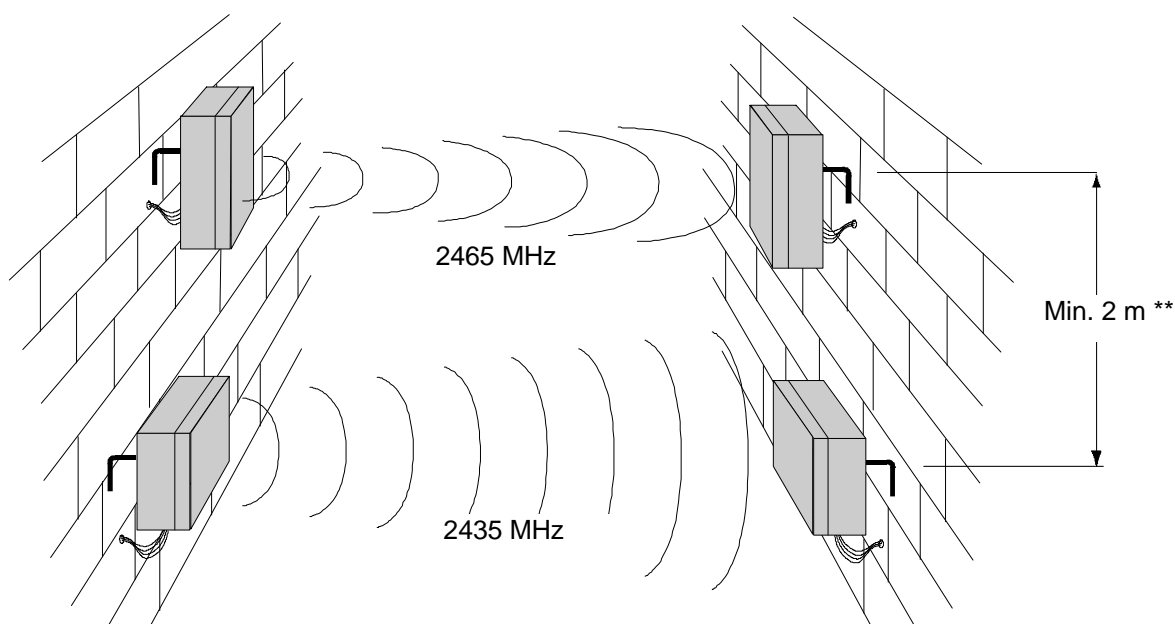
Mounting the transmitter and receiver vertically



If, for technical reasons, you cannot mount the units horizontally (see the section “Mounting the transmitter and receiver”), or if the resulting picture and sound quality is not satisfactory, then proceed as follows:

1. Mount the transmitter and receiver vertically (with the antenna polarized horizontally). To do this, remove the small mounting bracket from each unit, turn it 90° clockwise and mount it in this position.
2. Then align the system again as described in the section “Connecting and alligning the transmitter and receiver”.

Two radio link systems in parallel using two frequencies



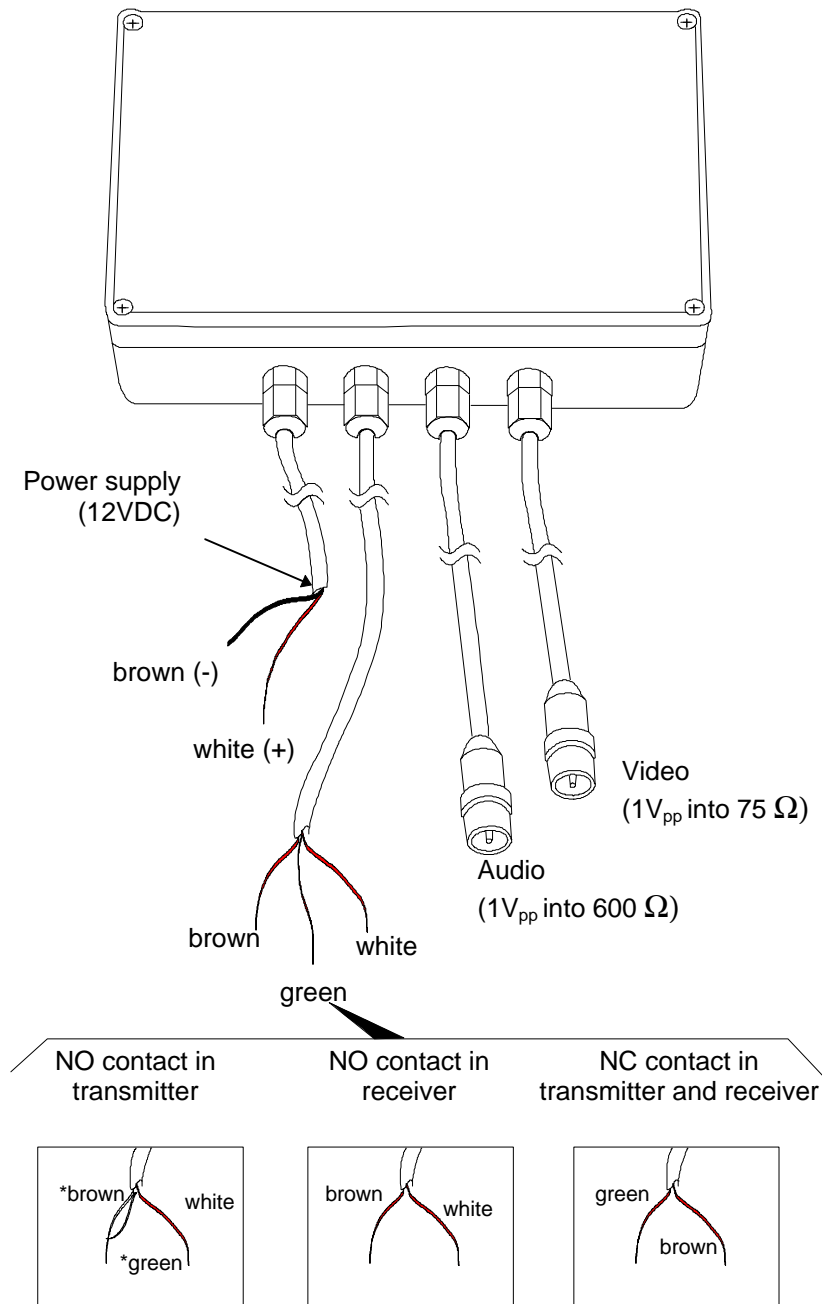
If you wish to use two video wireless system simultaneously and in parallel, then one system must use the standard frequency of 2465 Mhz while the other uses the alternate frequency of 2435 Mhz.

(**) *two radio link systems in parallel with different polarization and same frequencies: min. 4m.*

NB: *An upper inclination than 45° between the two receivers and between the two transmitters is warmly recommended. For a better video imagine reproduction, maintain the devices as far as possible. Anyway the distance cannot be lower than 2 meters.*

Connecting and aligning the transmitter and receiver

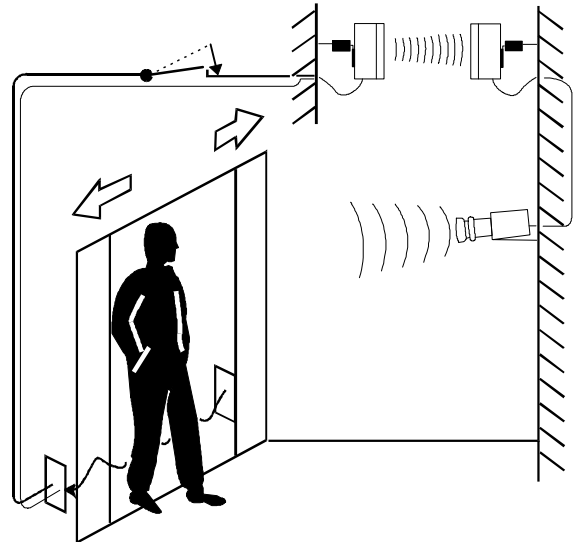
- Connect the transmitter and receiver to separate 12VDC supply voltage (white wire to positive terminal, brown wire to negative).
- The easiest method of aligning the transmitter and receiver is by using a picture signal (test picture). For this, simply connect a video camera to the "Video" input of the transmitter and a monitor to the "Video" output of the receiver.
- If the BNC connectors on the connection cables for video/audio do not fit the connectors on the video camera or monitor, you must obtain suitable adapters locally.
- First point the transmitter and receiver at each other "by eye", ensuring that there is a free line of sight between the two.
- Tighten the screws of the swivel mounting 6 of the transmitter, thus locking the transmitter into position.
- Now align the receiver. Note that the receiver should, wherever possible, be mounted with the same orientation as the transmitter (normally horizontal).
- If there is no free line of sight between the transmitter and the receiver, the mount the receiver as described in the section "Installation cases" on page 10.
- If the picture and sound quality is satisfactory, secure the receiver by tightening the screw of the swivel mounting 6.



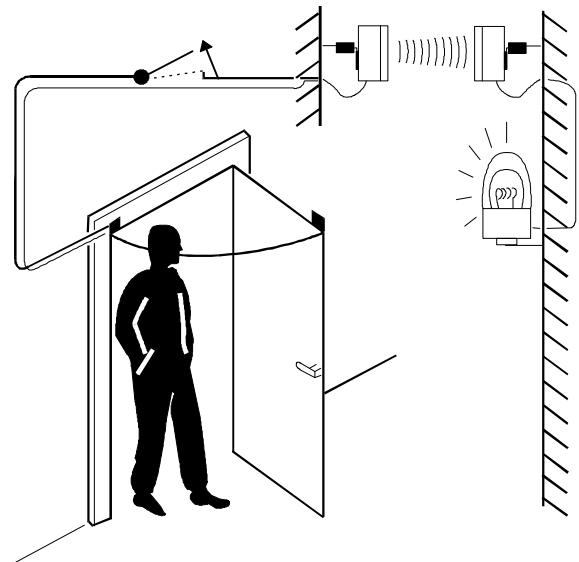
* the green and the brown wires have to be twisted together

Circuit example

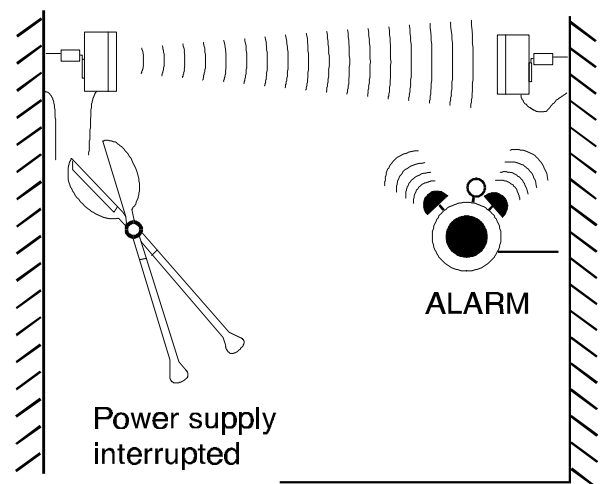
Switching on the system with a light barrier (NO contact)



Switching on the system with a door switch (NC contact)



Triggering an alarm in case of power failure or sabotage



PROBLEM SOLUTION

Problem	Possible cause	Remedy
<i>No picture or no sound or distorted picture/sound</i>	12VDC supply for transmitter or receiver missing	Connect transmitter or receiver to 12VDC supply
	Transmitter and receiver operating on different frequencies	Have the transmitter or receiver modified
	Radio signal (partially) blocked by trees, building, vehicles, etc.	Mount the transmitter/receiver in a more favorable position (see the section "Prerequisites")
	Transmitter and receiver not aligned correctly	Align the units as described in the section "Connection and aligning the transmitter and receiver"
	Transmitter and receiver too far apart	Install the transmitter and receiver so that the maximum range specified in the "Technical data" is not exceeded
	Transmitter or receiver connection cable broken or cut	Have the defective cable replaced by service personnel
	Transmitter or receiver defective	Have the defective unit repaired
Horizontal stripes in the picture; also picture dropouts	Interference from other high frequency equipment using the same frequency	If possible, have the interfering equipment switched off; switch off the microwave oven
	Interference from a microwave oven	
False alarm from the radio link system	Supply voltage too low	Use a suitable mains adapter or a fully charged car battery; supply voltage: 12VDC (see also the section "Product description")
	External switching device (light barrier, motion sensor, etc.) defective	Clean, repair or replace the external switching device
No alarm although external switching device is installed	External switching device (light barrier, motion sensor, etc.) defective	Clean, repair or replace the external switching device

SPECIFICATIONS

System data

Frequency deviation	±8 MHz
Video transmission bandwidth	10 Hz to 5 MHz (-3 dB)
Input and output level	1 V _{pp} (75Ω)
Signal/Noise ratio	>46dB
Audio transmission bandwidth	50 Hz to 17 kHz (typical)
Input and output level	0.7V _{rms} (600Ω)
Alarm contact input	For connection of potential-free NO or NC contact
Alarm contact output	Potential-free NO or NC contact
Alarm relay contact	Max. load 1A at 24V

System connections

Connection cable "VIDEO"	2 m long with BNC plug
Connection cable "AUDIO"	2 m long with BNC plug
Connection cable "12VDC"	2 m long with open ends (two-pole)
Connection cable "ALARM"	2 m long with open ends (three-pole)

General data

Ambient temperature	-10°C...+55°C
Storage temperature	-20°C...+65°C
Relative humidity	Max. 90%
Enclosure type	IP 54 (splashproof)
Mounting brackets	Galvanized and powder-coated
Installation orientation	horizontal or vertical
Case dimensions	200 mm x 120 mm x 60 mm
Weight	0.8 kg

Transmitter RDTX2435/RDTX2465

Standard frequency (nominal)	2465 MHz
Alternate frequency	2435 MHz
Output power EIRP	10 mW
Transmitter antenna	integrated
Antenna aperture angle (3 dB)	vertical 70° * horizontal 120° **
Polarization decoupling	>15 dB
Supply voltage	12VDC
Maximum current consumption	170 mA

Receiver RDRX2435/RDRX2465

Standard frequency (nominal)	2465 MHz
Alternate frequency	2435 MHz
Necessary received power (isotropic)	≥-84 dBm
Transmitter antenna	integrated
Antenna aperture angle (3 dB)	vertical 40° * horizontal 60° **
Polarization decoupling	>15 dB
Supply voltage	12VDC
Maximum current consumption	250 mA

THIS PRODUCT IS ONLY FOR EXPORT OUTSIDE CEE.