



DSBH24

Custodia antipolvere semisferica con fissaggio a soffitto. Realizzata in alluminio e plexiglass, le dimensioni interne la rendono adatta a contenere telecamere CCD.

La parte superiore è in alluminio verniciato nero, mentre la semisfera inferiore è in plexiglass nero semitrasparente. Questo sistema permette la perdita di un solo diaframma di luminosità nella visione da parte della telecamera, mentre assicura la mimetizzazione della stessa, consentendo una sorveglianza discreta. La semisfera non necessita di supporto: si fissa direttamente al soffitto o al controsoffitto.

Viene fornita in dotazione standard con supporto e snodo per telecamera.

DSBH24Q

Custodia antipolvere semisferica realizzata in alluminio e plexiglass. Stesse caratteristiche del modello DSBH24, ma dotata di alimentatore integrato 12VDC e supporti per 4 microcamere su scheda con rispettivi BNC di uscita per facilitare l'installazione. I supporti per le telecamere consentono il montaggio della maggior parte delle telecamere su scheda.

Diametro: 240 mm

Peso: 0,8 Kg (DSBH24)

1,0 Kg (DSBH24Q)

MINICUSTODIE PER LA SORVEGLIANZA DISCRETA

- Con supporto e snodo per telecamera
- Versione con alimentazione per 4 telecamere CCD su scheda
- Solo per uso interno

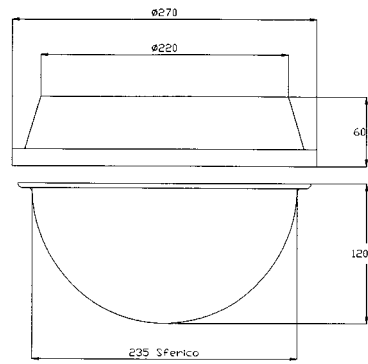


CODICE	DESCRIZIONE
DSBH24	Custodia a semisfera diam. 240mm
DSBH24Q	Custodia a semisfera diam. 240mm con supporto e alimentazione per 4 microcamere

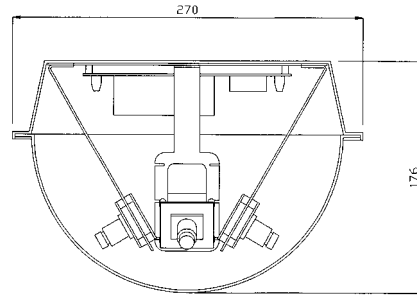
DSBH24

Custodia a
semisfera

- diametro: 240mm



DSBH24Q

Custodia a
semisfera- diametro: 240 mm
- supporto e alimentazione
12 V... per 4 telecame-
re su scheda



DBH45

Custodia stagna sferica per esterno o interno con varie soluzioni di fissaggio: a muro, a soffitto, a palo. Realizzata in alluminio e plexiglass, le dimensioni interne la rendono adatta a contenere una grande varietà di telecamere e ottiche.

La semisfera superiore è in alluminio verniciato nero, mentre la semisfera inferiore è in plexiglass nero semitrasparente. Questo sistema permette la perdita di un solo diaframma di luminosità nella visione da parte della telecamera, mentre assicura la mimetizzazione della stessa. In installazioni esterne la sfera può essere facilmente confusa con il normale impianto d'illuminazione permettendo una sorveglianza discreta dell'area, in particolare se affiancata da un sistema di illuminazione a infrarossi.

Viene fornita in dotazione standard con supporto e snodo per telecamera, opzionalmente possono essere montati l'alimentatore per telecamera, il riscaldamento, uno dei brandeggi della serie IPTS o IPHS.

DSBH45

Custodia stagna semisferica per esterno o interno realizzata in alluminio e plexiglass. Stesse caratteristiche e opzioni del modello a sfera. Non necessita di supporto: si fissa a soffitto o controsoffitto.

Diametro: 450 mm

Peso: 3 Kg (DBH45)

2,7 Kg (DSBH45)

Supporti consigliati: DBH01, DCWGH, DPTCH, DBH03.



IL MODO PIÙ SEMPLICE PER REALIZZARE UNA SORVEGLIANZA DISCRETA

- Per installazione esterne ed interne
- Con supporto e snodo per telecamera
- Grado di protezione IP54
- Brandeggio opzionale
- Riscaldamento opzionale



DBH01

CODICE	DESCRIZIONE
DBH45	Custodia a sfera diam. 450mm
DSBH45	Custodia a semisfera diam. 450mm
OBH45H	Riscaldamento a PTC termostato con ventilatore per sfera
OBH45PS	Alimentatore per telecamera

<p>DBH45</p>	<p>Custodia a sfera</p>	<p>- diametro: 450 mm</p>		
<p>DSBH45</p>	<p>Custodia a semisfera</p>	<p>- diametro: 450 mm</p>		
<p>OBH45H</p>	<p>Riscaldamento ventilato</p>	<p>OBH45H1: 230V~, 44W OBH45H2: 24V~, 24W OBH45H3: 12V~, 24W T.on ≤ 14°C ± 3° T.off ≥ 20°C ± 3°</p>		
<p>6</p>	<p>OBH45PS</p>	<p>Alimentatore per telecamera</p>	<p>OBH45PS1: 230 V~ ingresso 12 V~, 400mA uscita OBH45PS2: 230 V~ ingresso 24 V~, 400mA uscita</p>	
<p>DBH01</p>	<p>Supporto a muro per montaggio della sfera DBH45 - Peso: 2,6 Kg</p>			
<p>DCWGH</p>	<p>Adattatore angolare - Peso: 2,2 Kg</p>			
<p>DPTCH</p>	<p>Adattatore da palo - Peso: 2,5 Kg</p>	<p>DBH03</p>	<p>Supporto a soffitto per montaggio della sfera DBH45 - Peso: 2,2 Kg</p>	



DBH24K

DBH24

Custodia a sfera di piccolo diametro per installazioni esterne ed interne. Costruita in materiale plastico, il suo particolare design consente la mimetizzazione come un normale sistema di illuminazione, permettendo una sorveglianza discreta dell'area. La semisfera inferiore è in plexiglass nero semitrasparente, tale sistema permette la perdita di un solo diaframma di luminosità nella visione da parte della telecamera. Facile da installare, questo modello può ospitare telecamere da 1/2", 1/3" e 1/4" dotate di focale fissa o piccoli zoom e alcuni tipi di brandeggi veloci. La custodia ed i suoi accessori, permettono un montaggio a soffitto o a parete usufruendo in ogni caso di un passaggio interno e protetto dei cavi. Viene fornita in dotazione standard con supporto per telecamera, tettuccio e riscaldamento ventilato oppure nella versione da interno.

Corpo colore nero, tettuccio colore RAL9002.

Dimensioni esterne di ingombro: con tettuccio Ø 330 x 270.

Peso: 3,0Kg con tettuccio e riscaldamento.

Accessori disponibili: piastre di adattamento per vari modelli di brandeggi veloci, riscaldamento a PTC ventilato e termostato, alimentatore per telecamera.

Supporti consigliati: DBH04, DBH03, DPTCH, DCWGH.

ELEGANTE SFERA PER LA SORVEGLIANZA DISCRETA

- Per installazioni interne ed esterne
- Supporto interno per telecamera o adattamento per brandeggi ad alta velocità
- Grado di protezione IP65
- Riscaldamento ventilato



DBH24D



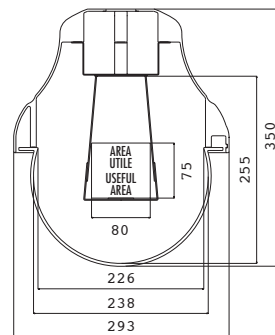
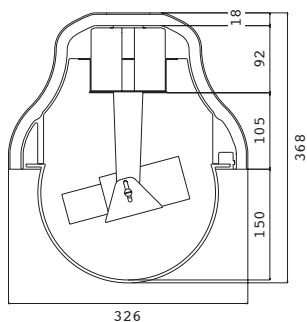
DBH04

CODICE	DESCRIZIONE
DBH24K	Custodia a sfera diam. 240mm + tettuccio + riscaldamento
DBH24D	Custodia a sfera antipolvere diam. 240mm
OBH24H	Riscaldamento a PTC termostato con ventilatore
OBH24PS	Alimentatore per telecamera
OBH24S	Tettuccio

DBH24

Custodia a sfera

- diametro: 240 mm



OBH24H

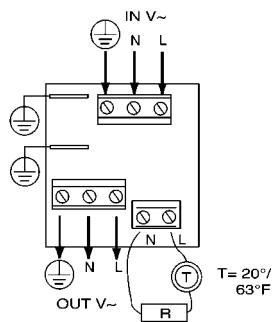
Riscaldamento ventilato

OBH24H1:
230 V~, 44W

OBH24H2:
24 V~, 24W

OBH24H3:
12 V~, 24W

T.on ≤ 14°C ± 3°
T.off ≥ 20°C ± 3°

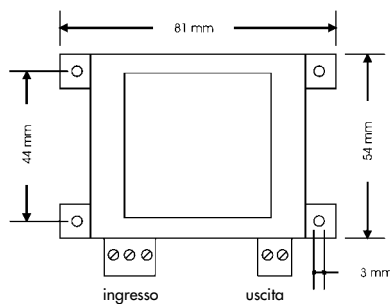


OBH24PS

Alimentatore per telecamera

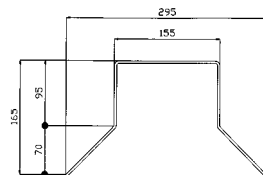
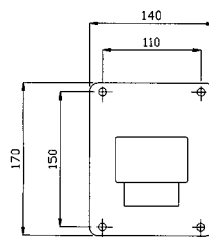
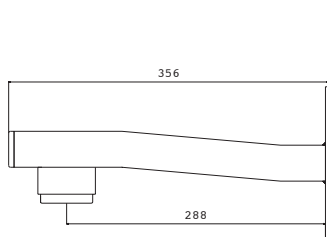
OBH24PS1:
230 V~ ingresso
12 V~, 400mA uscita

OBH24PS2:
230 V~ ingresso
24 V~, 400mA uscita



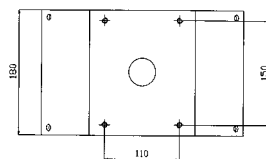
DBH04

Supporto a muro per montaggio della sfera DBH24
- Peso: 2,3 Kg



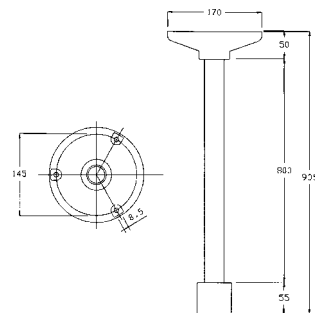
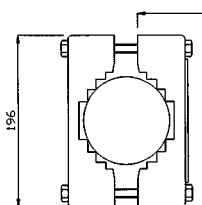
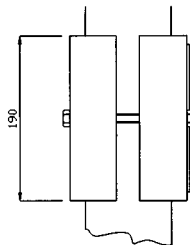
DCWGH

Adattatore angolare per DBH04
- Peso: 2,2 Kg



DPTCH

Adattatore da palo per DBH04
- Peso: 2,5 Kg



DBH03

Supporto a soffitto per montaggio della sfera DBH24
- Peso: 2,2 Kg