

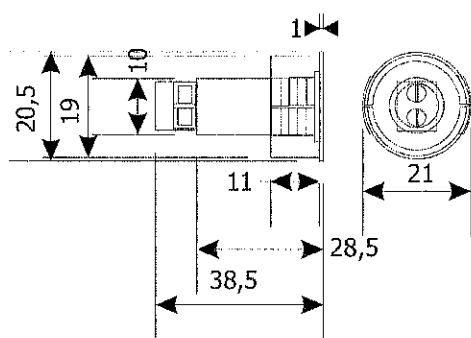
KRO123M



Ripetitore ottico 12 volt, led ad alta intensità ad incasso adattabile ai tappi ciechi delle serie modulari

KRO123M è stato progettato per essere usato come ripetitore ottico ad elevata visibilità per interni od esterni riparati, segnalazione fissa e connessione a morsetto. Alimentazione a 12 Vcc. Disponibile anche la versione a 2 LED nella stessa gemma.

COLORI E VERSIONI:



MODELLO	COLORE	Modalità luce	Iass mod. fissa
KRO123MR	ROSSO	Fissa	10mA
KRO123MG	GIALLO	Fissa	10mA
KRO123MV	VERDE	Fissa	8mA
KRO123MB	BLU	Fissa	8mA
KRO123MW	BIANCO	Fissa	8mA
KRO123MRV	Rosso/Verde	Fissa	10mA / 8mA

CONNESSIONI:

LED singolo:

+ : +12Vcc

- : 0Vcc

2 colori:

-R: 0Vcc del LED rosso

+: +12Vcc comune

-V: 0Vcc del LED verde

INSTALLAZIONE: Ad incasso su un foro diametro 20mm

CARATTERISTICHE TECNICHE:

Tensione di alimentazione:

da 10,5Vcc a 14Vcc

Corrente assorbita:

R,G: 10mA; V,B,W: 8mA; +/- 10% @12Vcc

Grado di protezione:

Al riparo dagli agenti atmosferici

Connessione:

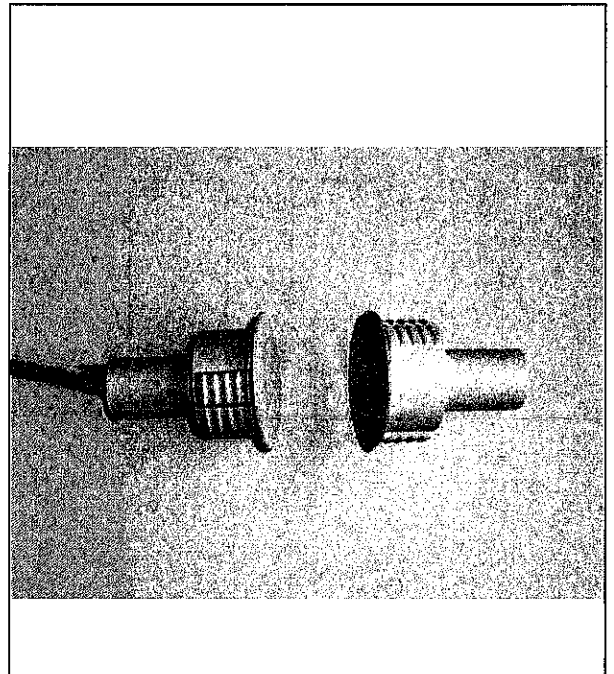
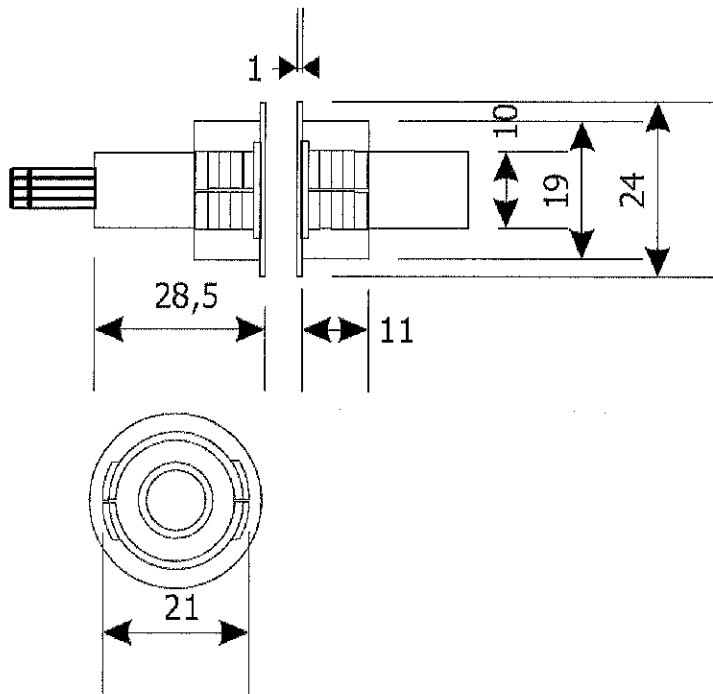
Morsetto 2 poli (3 poli per il rosso/verde)

Dimensioni:

24mmX38,5mm



Vimo Elettronica s.n.c di Cavalleri R. L. & C
Via dell'Artigianato 32/Q 20865 Usmate Velate (MB)
Tel: 039/672520, fax: 039/672568, e-mail: info@vimo.it www.vimo.it
C.F.: 05096770150 P.IVA: 00804240968 C.C.I.A.A. DI MB REA MB-1176225



Caratteristiche Tecniche

Materiale/Colore: ABS bianco
 Temperatura di funzionamento: $-5^{\circ}\text{C} \div +50^{\circ}\text{C}$
 Dimensioni (LxW): 28,5x24mm
 Grado di protezione: IP65
 Connessione: 4 fili 30cm bianchi per reed, arancioni per inerziale

Sensore inerziale da incasso con contatto magnetico indipendente, adatto anche per installazione su materiali ferrosi in posizione verticale con cavi di uscita rivolti verso l'alto.

Necessita di scheda di analisi per contatti veloci tipo CSAI001 o CSAI002.

Dmax contatto magnetico su materiali ferrosi 10mm.

Caratteristiche Elettriche

Disponibile anche in marrone
 CINSD122MA

	Reed	Inerziale
Tipo contatto	NC magn entro 20mm	NC in quiete
Potenza	10VA	3VA
Tensione Max	200Vcc	60Vac
Corrente Max	0.5A	0.25A
R max	0.1ohm	30 ohm
R isolamento	10^{12} ohm	-
MTBF	10^8	-

Le caratteristiche riportate in questa nota tecnica sono di esclusiva proprietà di Vimo elettronica snc
 Le caratteristiche del prodotto possono variare in funzione delle condizioni ambientali.

Revisione	00
del	06/04/10
Proc	